

OBJEKTAS: MOKSLO PASKIRTIES PASTATO (8.11), RESPUBLIKOS G. 28,
TELŠIŲ M., REKONSTRAVIMO PROJEKTAS.

STADIJA: DARBO PROJEKTAS

DALIS: PAMATŲ KONSTRUKCIJOS

INDEKSAS: 150827-DP-SK1

BYLOS LAIDA: 0

UAB "TAEM ARCHITEKTAI"

PV: S. Kėblienė
Atestato Nr. A 1850

PDV: P. Maksimavičius
Atestato Nr. 27408

UAB "STATINIO KONSTRUKCIJOS"

KONSTR: A. Briling
Atestato Nr. 18361

--	--

TURINYS

Žymenys	Pavadinimas	Puslapių sk.	Laida	Papildomi duomenys
STATINIO KONSTRUKCIJŲ DALIS				
150827-DP-SK1-01	PASTATO ATRAMINĖS SIENOS POLIŲ PLANAS TARP AŠIŲ D IR J	1	0	
150827-DP-SK1-02	PASTATO ATRAMINĖS SIENOS POLIŲ PLANAS TARP AŠIŲ A IR D	1	0	
150827-DP-SK1-03	EK450-18x6-7000...7500, EK450-16x6-7500	1	0	
150827-DP-SK1-04	EK450-16x6-7000...6500	1	0	
150827-DP-SK1-05	PASTATO ATRAMINĖS SIENOS ROSTVERKO PLANAS TARP AŠIŲ D IR J	1	0	
150827-DP-SK1-06	PASTATO ATRAMINĖS SIENOS ROSTVERKO PLANAS TARP AŠIŲ A IR D	1	0	
150827-DP-SK1-07	INKARŲ PLANAS	1	0	
150827-DP-SK1-08	ATRAMINĖS SIENOS IŠKLOTINĖ TARP AŠIŲ G IR J	1	0	
150827-DP-SK1-09	ATRAMINĖS SIENOS PJŪVIAI 1-1...6-6	1	0	
150827-DP-SK1-10	ATRAMINĖS SIENOS PJŪVIAI 7-7...12-12	1	0	
150827-DP-SK1-11	ATRAMINĖS SIENOS PJŪVIAI 13-13...20-20	1	0	
150827-DP-SK1-12	ATRAMINĖS SIENOS ROSTVERKAS R-1 IR DETALĖS	1	0	
150827-DP-SK1-13	ATRAMINĖS SIENOS ROSTVERKAS R-2	1	0	
150827-DP-SK1-14	ATRAMINĖS SIENOS ROSTVERKAS R-3	1	0	
150827-DP-SK1-15	ATRAMINĖS SIENOS ROSTVERKAS R-4	1	0	
150827-DP-SK1-16	ATRAMINĖS SIENOS ROSTVERKAS R-5	1	0	
150827-DP-SK1-17	ATRAMINĖS SIENOS ROSTVERKAS R-6	1	0	
150827-DP-SK1-18	ATRAMINĖS SIENOS ROSTVERKAS R-7	1	0	
150827-DP-SK1-19	ATRAMINĖS SIENOS ROSTVERKAS R-8	1	0	
150827-DP-SK1-20	ATRAMINĖS SIENOS ROSTVERKAS R-9	1	0	
150827-DP-SK1-21	ATRAMINĖS SIENOS ROSTVERKAS R-10	1	0	
150827-DP-SK1-22	ATRAMINĖS SIENOS ROSTVERKAS R-11	1	0	
150827-DP-SK1-23	ATRAMINĖS SIENOS ROSTVERKAS R-12	1	0	
150827-DP-SK1-24	ATRAMINĖS SIENOS ROSTVERKAS R-13...15	1	0	
150827-DP-SK1-25	ČOKOLINIAI ROSTVERKAI ČOK-1...4	1	0	
150827-DP-SK1-26	PASTATO VIDINIŲ POLIŲ PLANAS TARP AŠIŲ D IR J	1	0	
150827-DP-SK1-27	PASTATO VIDINIŲ POLIŲ PLANAS TARP AŠIŲ A IR D	1	0	
150827-DP-SK1-28	EK450-16x6-4800...3800	1	0	
150827-DP-SK1-29	EK450-16x6-7800...5800	1	0	
150827-DP-SK1-30	PASTATO VIDINIŲ ROSTVERKŲ PLANAS TARP AŠIŲ D IR J	1	0	
150827-DP-SK1-31	PASTATO VIDINIŲ ROSTVERKŲ PLANAS TARP AŠIŲ A IR D	1	0	
150827-DP-SK1-32	PAMATAS P-1	1	0	
150827-DP-SK1-33	PAMATAS P-2 (3)	1	0	
150827-DP-SK1-34	PAMATAS P-4	1	0	
150827-DP-SK1-35	ATRAMINIŲ SIENŲ PLANAS	1	0	
150827-DP-SK1-36	ATRAMINĖ SIENA NR.1	1	0	
150827-DP-SK1-37	ATRAMINĖ SIENA NR.2	1	0	
150827-DP-SK1-38	ATRAMINĖ SIENA NR.3	1	0	
150827-DP-SK1-39	ATRAMINĖ SIENA NR.4	1	0	
150827-DP-SK1-40	ATRAMINĖ SIENA NR.5	1	0	
150827-DP-SK1-41	ATRAMINIŲ SIENŲ POLIŲ KARKASAS	1	0	

AIŠKINAMASIS RAŠTAS

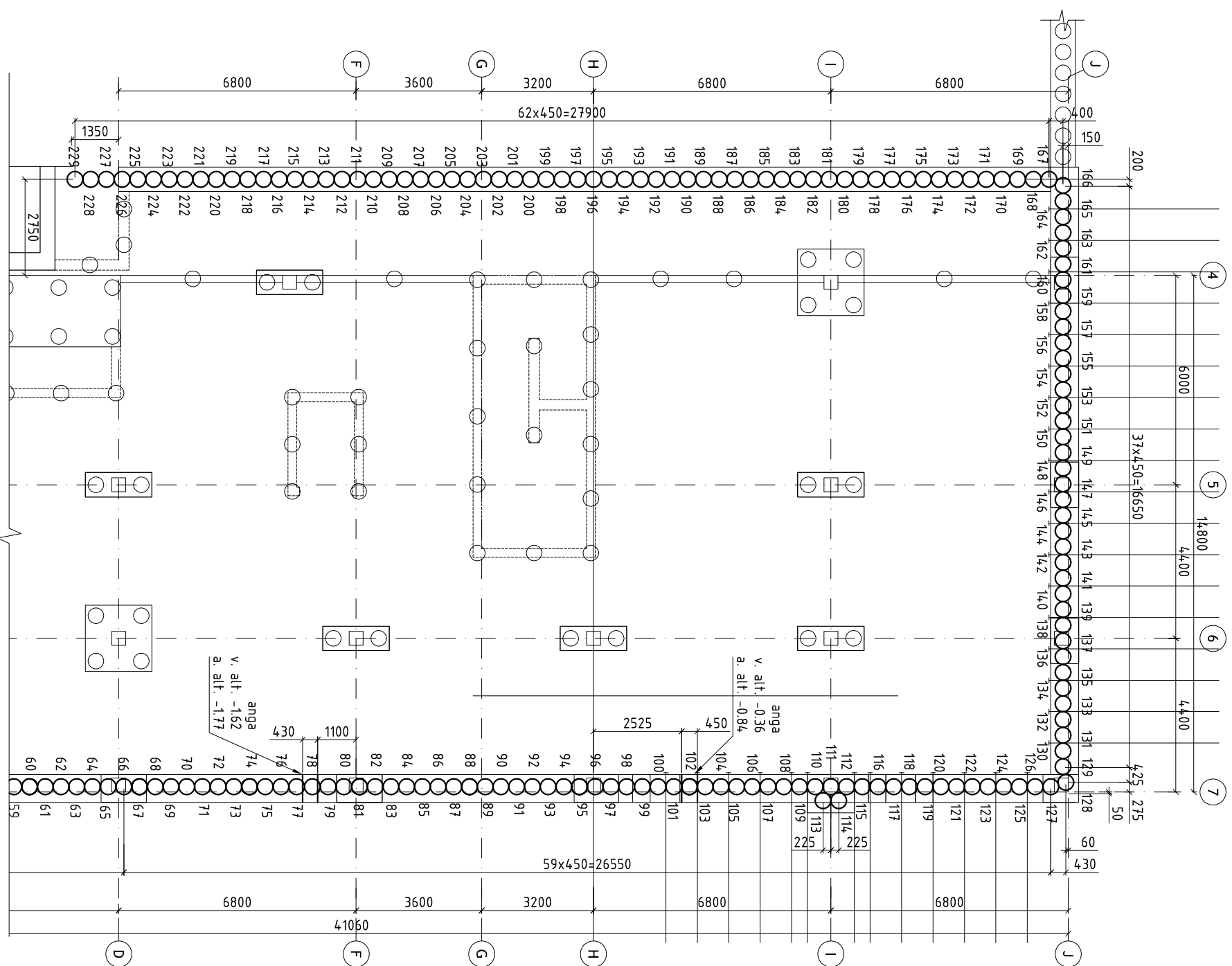
Poliniai pamatai suprojektuoti remiantis UAB "Geotestus" įmonės atliktais geologiniais tyrimais ir UAB „Taem architektai“ pateiktomis darbo projekto apkrovomis. Kolonų inkarinius karkasus pateikė antžeminės dalies konstruktorius.

Pastato perimetru suprojektuota atraminė siena iš $\phi 450$ skersmens, CFA tipo polių. Atraminės sienos poliems naudojamas betonas C25/30 XC2 ir armatūra S500. Ašyje J ir 7, įrengiami inkarai ANP H0360-32. Inkarai turi atlaikyti 240kN tempimo jėgą. Virš polių įrengiamas apjungiamasis rostverkas iš betono C30/30 XC4-XF3-F150-W2 ir armuojamas S500 armatūra. Ties kolonom poliai yra pažeminami, kad sutilptų kolonų inkariniai karkasai. Polių apibetonavimas iš betono C25/30 W6. Sienos hidroizoliuojamos „Vultex“ hidroizoliacija.

Vidiniai poliai yra armuojami erdvinio karkasu iš S500 armatūros, betonas poliems naudojamas C20/25 XC2. Karkasas iš poliaus į rostverką išleidžiamas ne mažiau kaip 500 mm. Rostverkai armuojami S500 klasės armatūra, betonas C25/30 XC2.

Konstr.

A. Briling

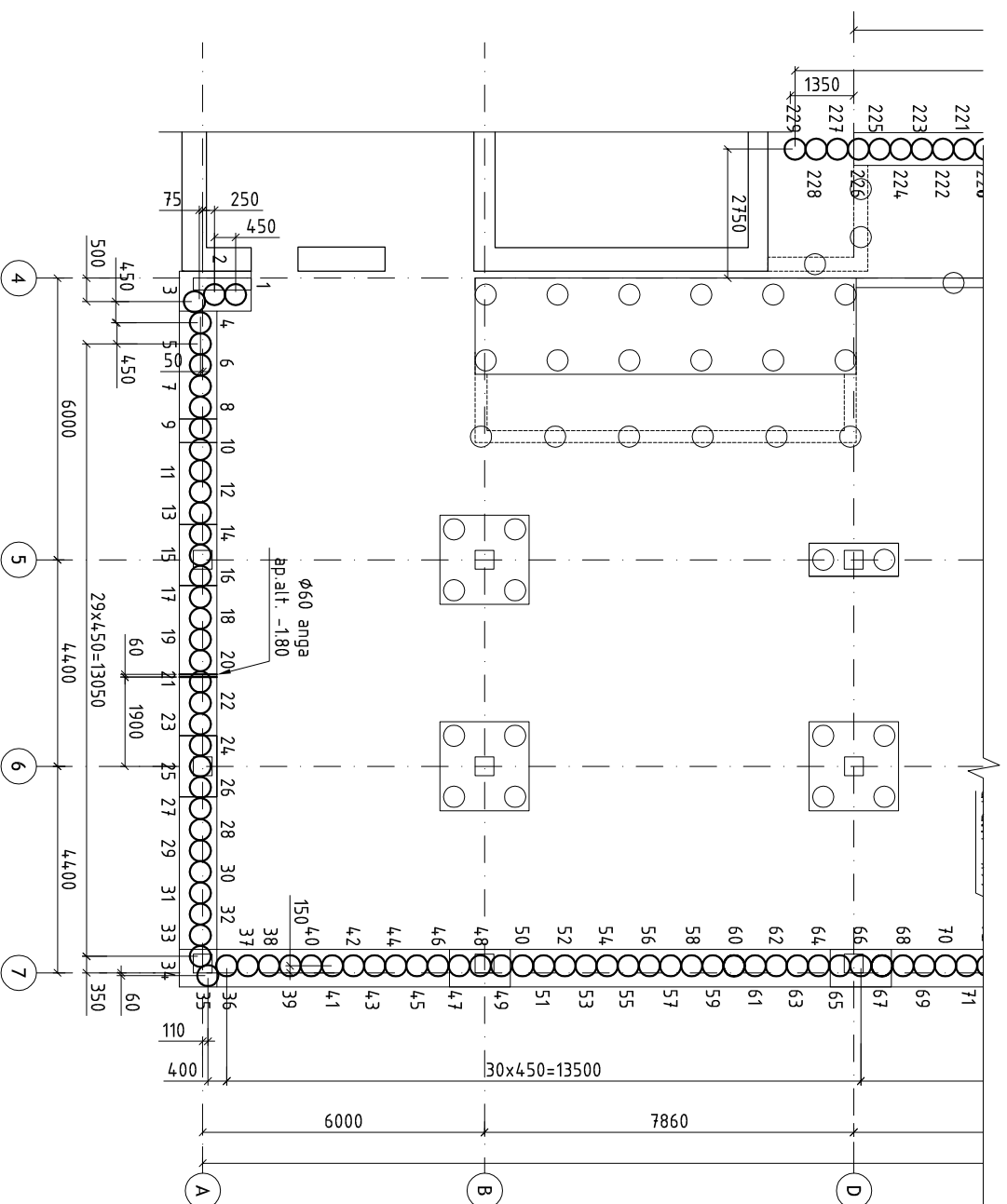


PASTATO ATRAMINĖS SIENOS POLIŲ ŽINIAVAŽIŠTIS

Polio Nr.	Polio skaičius	Polio skersmuo, mm	Polio viršaus alt., m	Polio dugno alt., m	Polio ilgis, m	Betono m ³	Polio armavimas
1	3	450	-1.800	-8.800	7.00	1.11	EK 450 18 6 7500
4	9	450	-1.300	-8.300	7.00	1.11	EK 450 18 6 7500
10	13	450	-1.000	-8.000	7.00	1.11	EK 450 18 6 7500
14	16	450	-1.500	-8.000	6.50	1.03	EK 450 18 6 7000
17	23	450	-1.000	-8.000	7.00	1.11	EK 450 18 6 7500
24	26	450	-1.500	-8.000	6.50	1.03	EK 450 18 6 7000
27	33	450	-1.000	-8.000	7.00	1.11	EK 450 18 6 7500
34	35	450	-1.500	-8.000	6.50	1.03	EK 450 18 6 7000
36	46	450	-1.000	-8.000	7.00	1.11	EK 450 18 6 7500
47	49	450	-1.500	-8.000	6.50	1.03	EK 450 18 6 7000
50	64	450	-1.000	-8.000	7.00	1.11	EK 450 18 6 7500
65	67	450	-1.500	-8.000	6.50	1.03	EK 450 18 6 7000
68	79	450	-1.000	-8.000	7.00	1.11	EK 450 18 6 7500
80	82	450	-1.500	-8.000	6.50	1.03	EK 450 18 6 7000
83	97	450	-1.000	-8.000	7.00	1.11	EK 450 18 6 7500
98	99	450	-0.500	-7.500	7.00	1.11	EK 450 18 6 7500
100	101	450	0.000	-7.000	7.00	1.11	EK 450 16 6 7500
102		450	-0.840	-7.840	7.00	1.11	EK 450 16 6 7500
103	109	450	0.500	-6.000	6.50	1.03	EK 450 16 6 7000
110	114	450	0.500	-6.500	7.00	1.11	EK 450 16 6 7500
115	116	450	1.000	-5.500	6.50	1.03	EK 450 16 6 7000
117	119	450	1.600	-5.400	7.00	1.11	EK 450 16 6 7500
120	126	450	2.200	-4.800	7.00	1.11	EK 450 16 6 7500
127	128	450	1.700	-5.300	7.00	1.11	EK 450 16 6 7500
129	135	450	2.200	-4.800	7.00	1.11	EK 450 16 6 7500
136	138	450	1.700	-5.300	7.00	1.11	EK 450 16 6 7500
139	145	450	1.900	-5.100	7.00	1.11	EK 450 16 6 7500
146	148	450	1.400	-5.600	7.00	1.11	EK 450 16 6 7500
149	158	450	1.900	-5.100	7.00	1.11	EK 450 16 6 7500
159	161	450	1.400	-5.100	6.50	1.03	EK 450 16 6 7000
162	166	450	1.900	-5.100	7.00	1.11	EK 450 16 6 7500
167	229	450	-1.000	-7.000	6.00	0.95	EK 450 16 6 6500

- 0.000=14.5.0
- POLIAI SUPROJEKTuoti PAGAL PATEIKTAS DP APRKOVAS.
- SUPROJEKTuoti Ø450 SKERSMENS, CFA TIPO POLIAI.
- POLINIŲ PAMATŲ ĮRENGIMA VYKDYTI PAGAL LST EN 1536:2011.
- POLIAI TURI ATSIRĖNTI Į MORĖNINĮ SMĖLINGĄ DULKINGĄ MOLĮ.
- POLIANŠ NAUDOTI C25/30 XC2 BETONA, ARMATŪRA – S500, S240.
- GRUNTO KASIMO DARBUS PASTATO VIDUJE VYGDYTI TIK ĮRENGUS ROSTVERKĄ, ANT POLIŲ ATRAMINĖS SIENOS. ROSTVERKO BETONO STIPRIS TURI BŪTI NE MAŽESNIS NEI 80% PROJEKTOVIMO BETONO STIPRIO.

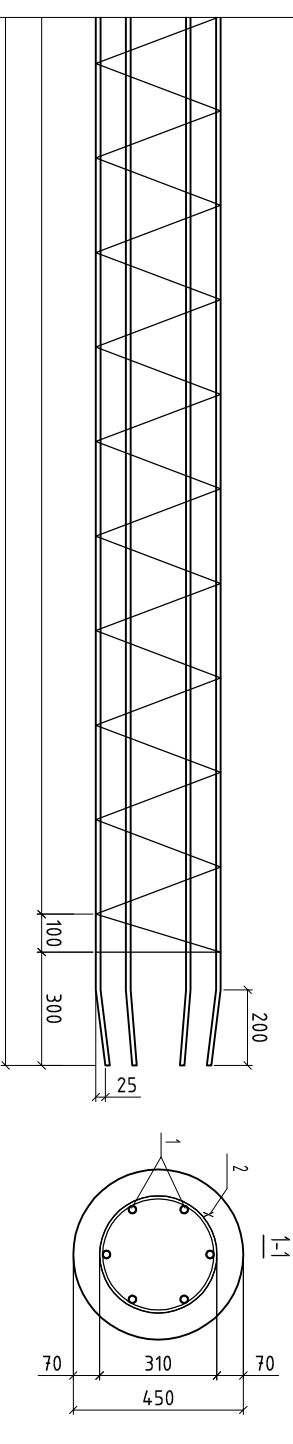
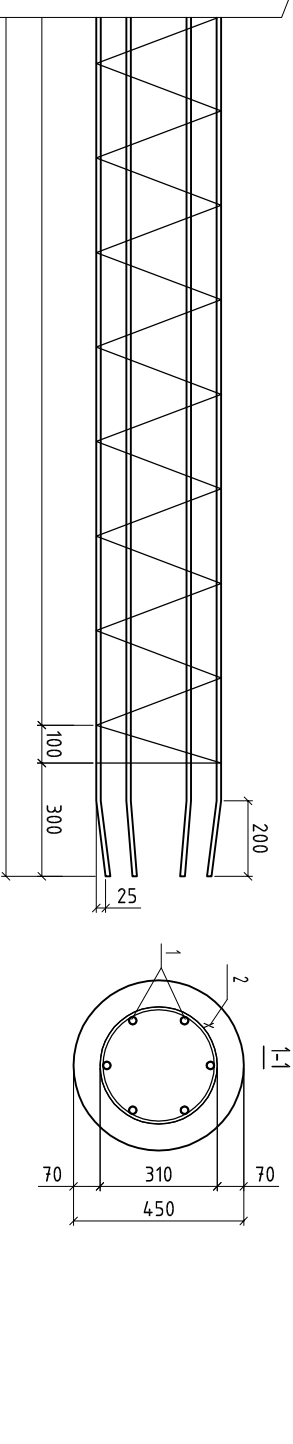
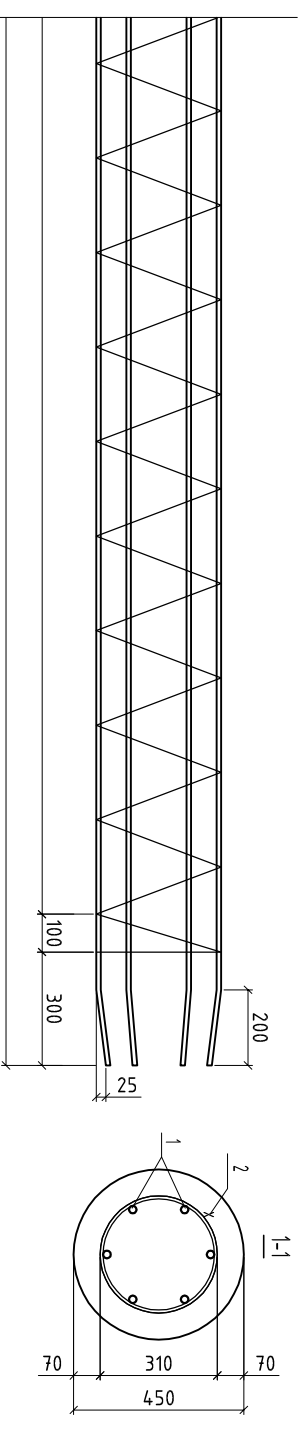
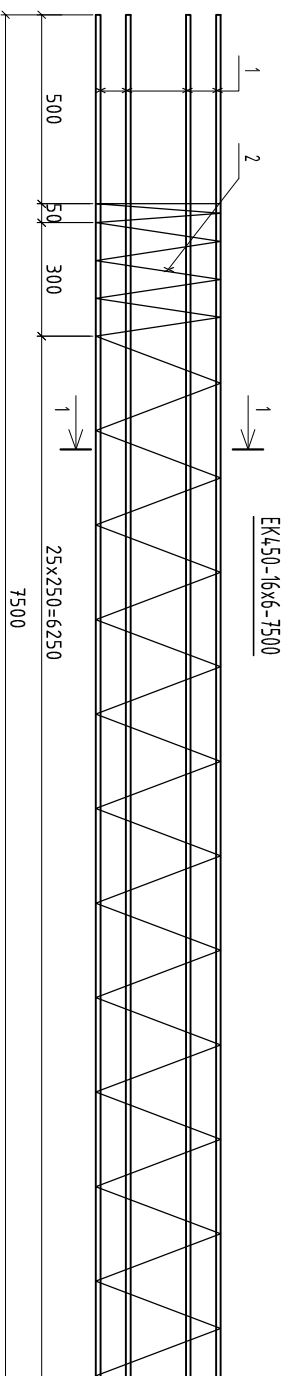
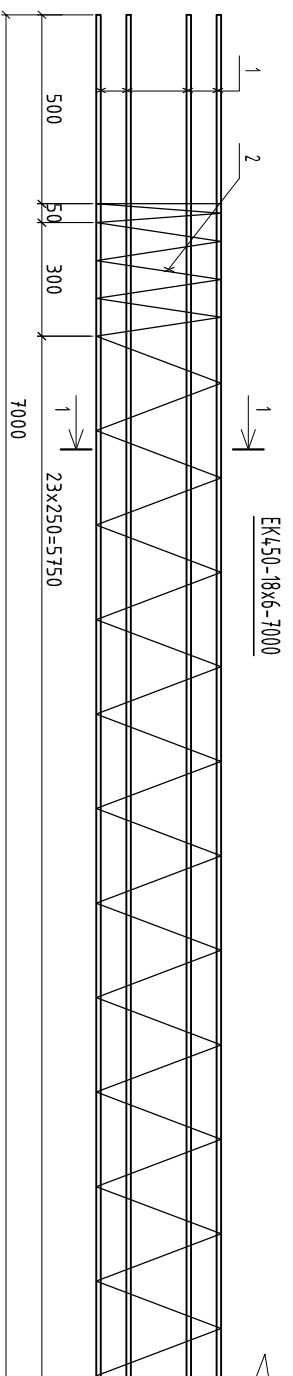
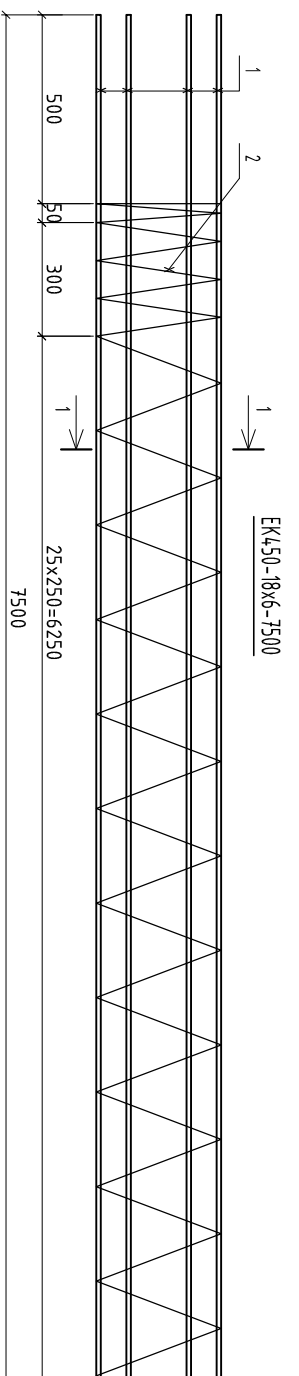
LAIDA	DATA	KEITIMŲ PAVADINIMAS (PRIEŽASTIS)
Atestatas Nr.		UAB "TAE M ARCHITEKTAI" Smolensko g. 10, Vilnius Tel. +370 5 210 4590 Faks. +370 5 278 4390 www.taemgroup.lt
A 1850	PV	S. Kėblienė
27408	PDV	P. Maksimavičius
		UAB "STATINIŲ KONSTRUKCIJOS" Inkodas 303342791 Tel. +370 65 22840
18361	KONST.	A. Briling
STADIJA		Taišių rajono savivaldybės administracija į.k. 180878299
DP		150827-DP-SK1-01
		Mokslo paskirties pastato (8.11), Respublikos g. 28, Taišių m., rekonstravimo projektas.
		Statybu I-as etapas
		PASTATO ATRAMINĖS SIENOS POLIŲ PLANAS TARP AŠIŲ D IR J
		Laida
		D
		Lapas
		1
		Lapu
		1



Poz.	Skerspjūvis	Ilgis (mm)	Standartas	Kiekis vnt	Metalas (kg)		Betonas (m ³)	
					vieneto	viso	vieneto	viso
Pastato atraminės sienos polių medžiagų žinaraštis						20590.8	242.5	
1	Ø 4.50	6000		63			0.95	60.09
2	Ø 4.50	6500		29			1.03	29.96
3	Ø 4.50	7000		137			1.11	152.45
4	Karkasas EK	4.50	16 6 6500	63	74.3	4680.9		
5	Karkasas EK	4.50	16 6 7000	12	80	960		
6	Karkasas EK	4.50	16 6 7500	55	85.7	4713.5		
7	Karkasas EK	4.50	18 6 7000	17	97.6	1659.2		
8	Karkasas EK	4.50	18 6 7500	82	104.6	8577.2		

- 0.000=14.5.0
- POLIAI SUPROJEKTUOTI PAGAL PATEIKTAS DP APKROVAS.
- SUPROJEKTUOTI Ø4.50 SKERSMENS, CFA TIPO POLIAI.
- POLINIŲ PAMATŲ ĮRENGIMA VYKDYTI PAGAL LST EN 1536:2011
- POLIAI TURI ATSIŖĖMTI Į MORĖNINI SMĖLINGĄ DUKINGĄ MOLI.
- POLIAM NAUDOTI C25/30 XC2 BETONĄ, ARMATŪRA – S500, S240.
- GRUNTO KASIMO DARBUS PASTATO VIDUJE VYGDYTI TIK ĮRENGUS ROSTVERKĄ, ANI POLIŲ ATRAMINĖS SIENOS. ROSTVERKO BETONO STIPRIS TURI BŪTI NE MAŽESNIS NEI 80% PROJEKTO BETONO STIPRIO.

LAIDA		DATA		KEITIMŲ PAVADINIMAS (PRIEŽASTIS)	
Atestatas Nr.	18361	STADIJA	DP	Mokslu paskirties pastato (8.11), Respublikos g. 28, Telšių m., rekonstravimo projektas.	
A 1850	PV	S. Keblienė	2015-12-28	Statybu I-as etapas	
27408	PDV	P. Maksimavičius	2015-12-28	PASTATO ATRAMINĖS SIENOS POLIŲ PLANAS TARP AŠIŲ A IR D	
UAB "STATINIŲ KONSTRUKCIJOS"		UAB "TAEM ARCHITEKTAI"		Laida	
Inkodas 303342791 Tel. +370 615 22840		Smilensko g. 10, Vilnius Tel. +370 5 210 450 Faks. +370 5 218 4990 www.taemgroup.lt		Lapas	
A. Briling		2015-12-28		1	
Telšių rajono savivaldybės administracija j.k. 180878299		150827-DP-SK1-02		Lapų	
				1	



Poz.	Skerspjūvis	Ilgis (mm)	Standartas	Kiekis	Masė (kg)	
					vieneto	viso
Karkasas EK 450 18 6 7500						
1	Ø18	7500	S500, LST EN ISO 15630-1:2011	6	14.98	89.9
2	Ø8	37200	S240, LST EN ISO 15630-1:2011	1	14.68	14.7

Poz.	Skerspjūvis	Ilgis (mm)	Standartas	Kiekis	Masė (kg)	
					vieneto	viso
Karkasas EK 450 18 6 7000						
1	Ø18	7000	S500, LST EN ISO 15630-1:2011	6	13.98	83.9
2	Ø8	34700	S240, LST EN ISO 15630-1:2011	1	13.69	13.7

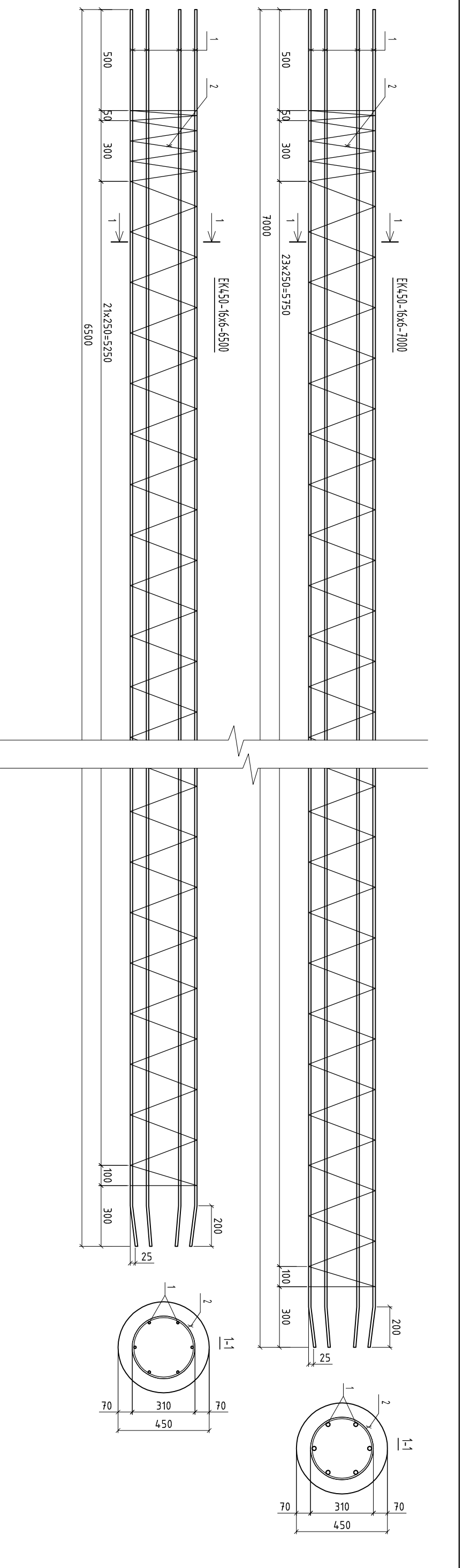
Poz.	Skerspjūvis	Ilgis (mm)	Standartas	Kiekis	Masė (kg)	
					vieneto	viso
Karkasas EK 450 16 6 7500						
1	Ø16	7500	S500, LST EN ISO 15630-1:2011	6	11.84	71.0
2	Ø8	37200	S240, LST EN ISO 15630-1:2011	1	14.68	14.7

1. SKERSINĖ ARMATŪRA NEAPJUOSTA (NEUŽKABINTA) UŽ IŠILGINĖS DARBO ARMATŪROS - TURI BŪTI ATITINKAMAI PRIVIRINTA. ARMATŪROS VIRINIMO DARBUS ATLIKTI PRISILAIKANT REIKALAVIMŲ PATEIKTŲ LST EN ISO 17660-1: 2006.

LAIDA		DATA		KEITIMŲ PAVADINIMAS (PRIEŽASTIS)	
Atestatas Nr.	A 1850	PV	S. Keblienė	2015-12-28	Mokslo paskirties pastato (8.11), Respublikos g. 28, Telšių m., rekonstravimo projektas.
	27408	PDV	P. Maksimavičius	2015-12-28	
		UAB "STATINIŲ KONSTRUKCIJOS"			
		Im. kodas 303342791 Tel. +370 615 22840			Statybu I-as etapas
	18361	KONST.	A. Briling	2015-12-28	EK450-18x6-7000...7500, EK450-16x6-7500
STADIJA	DP	Telšių rajono savivaldybės administracija į.k. 180878299			150827-DP-SK1-03
				Lapas	Lapu
				1	1



UAB "TAEH ARCHITEKTAI"
Smolensko g. 10, Vilnius
Tel. +370 5 210 450
Faks. +370 5 218 4390
www.taeh.lt



Poz.	Skerspjūvis	Ilgis (mm)	Standartas	Kiekis	Masė (kg)	
					vieneto	viso
Karkasas EK 450 16 6 7000						
1	Ø16	7000	S500, LST EN ISO 15630-1:2011	6	11.05	66.3
2	Ø18	34700	S240, LST EN ISO 15630-1:2011	1	13.69	13.7

Poz.	Skerspjūvis	Ilgis (mm)	Standartas	Kiekis	Masė (kg)	
					vieneto	viso
Karkasas EK 450 16 6 6500						
1	Ø16	6500	S500, LST EN ISO 15630-1:2011	6	10.26	61.6
2	Ø18	32300	S240, LST EN ISO 15630-1:2011	1	12.75	12.7

1. SKERSINĖ ARMATŪRA NEAPJUOSTA (NEUŽKABINTA) UŽ IŠILGINĖS DARBO ARMATŪROS - TURI BŪTI ATITINKAMAI PRIVIRINTA. ARMATŪROS VIRINIMO DARBUS ATLIKTI PRISILAİKANT REIKALAVIMŲ PATEIKTŲ LST EN ISO 17660-1: 2006.

LAIDA		DATA		KEITIMŲ PAVADINIMAS (PRIEŽASTIS)	
Atestatas Nr.	A 1850	PV	S. Keblienė	2015-12-28	Mokslo paskirties pastato (8.11), Respublikos g. 28, Telšių m., rekonstravimo projektas.
	27408	PDV	P. Maksimavičius	2015-12-28	
		UAB "STATINIO KONSTRUKCIJOS" Im. kodas 303342791 Tel. +370 615 22840			
STADIJA	18361	KONST.	A. Briling	2015-12-28	EK450-16x6-7000..6500
DP		Telšių rajono savivaldybės administracija į.k. 180878299			150827-DP-SK1-04
					Lapas 1
					Lapų 1



UAB "TAEH ARCHITEKTAI"
Smolensko g. 10, Vilnius
Tel. +370 5 210 4350
Faks. +370 5 218 4390
www.taehprojektai.lt

Statybu I-as etapas

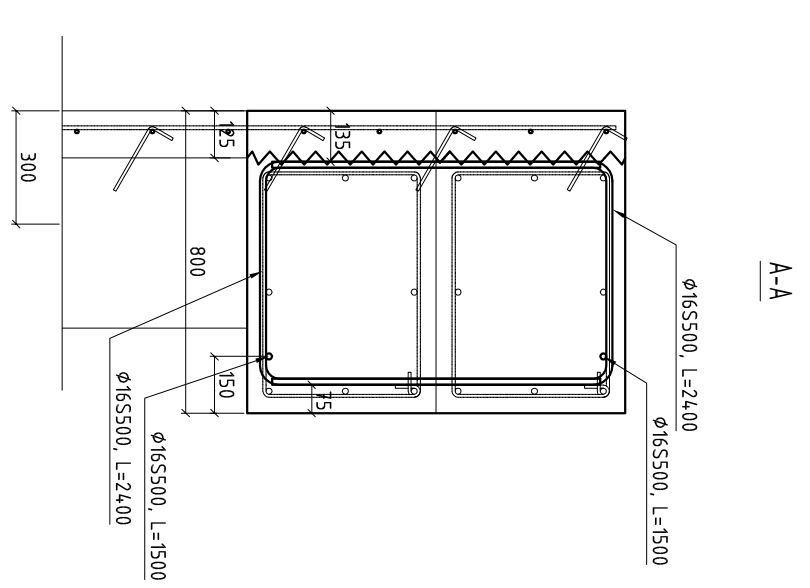
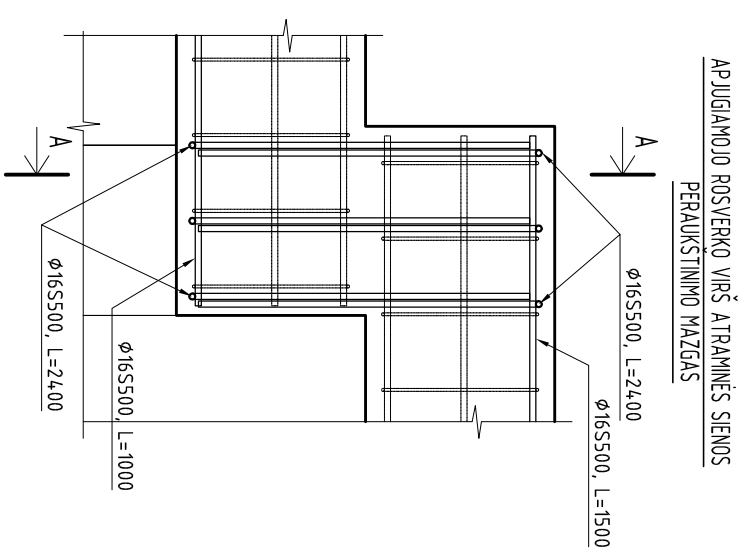
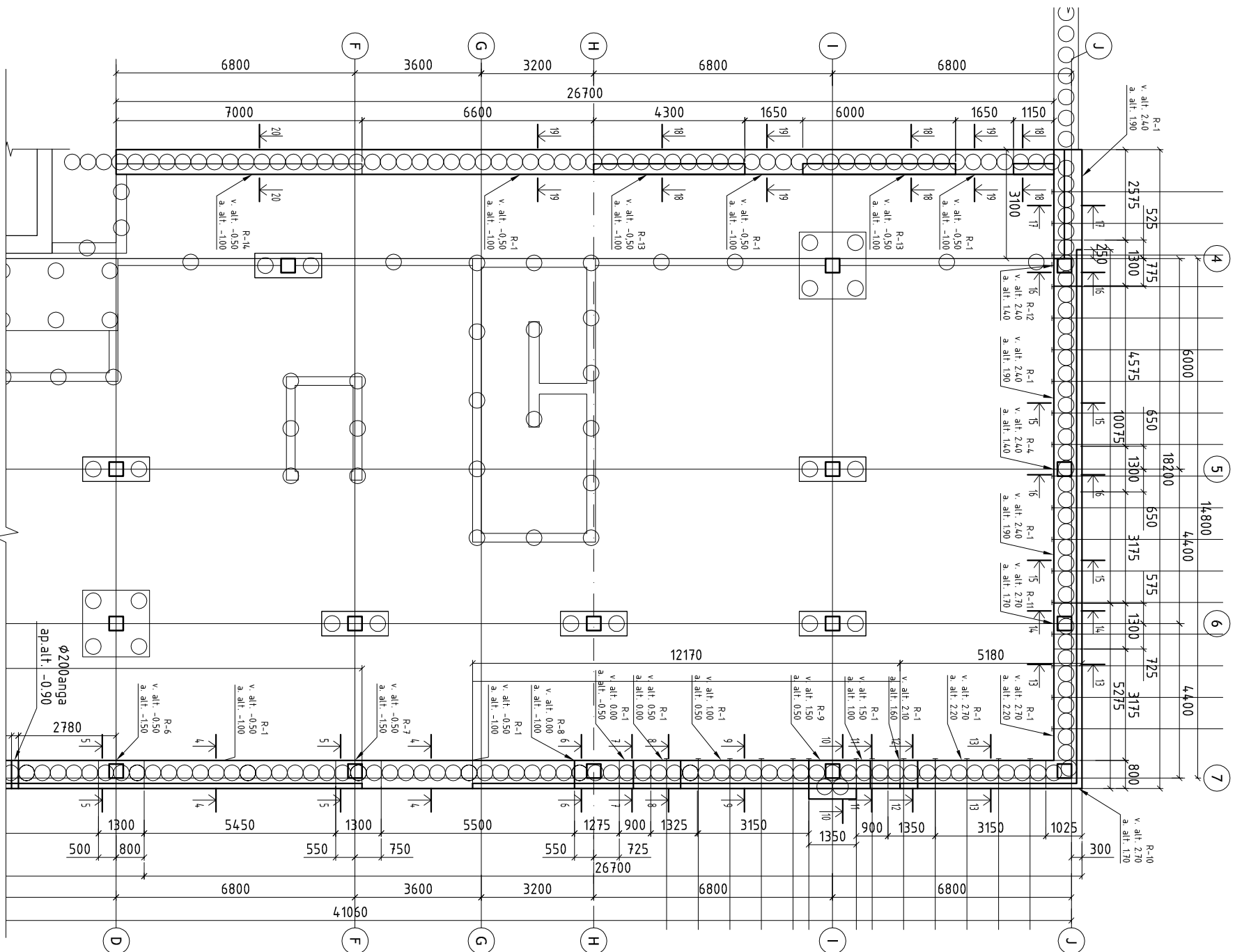
EK450-16x6-7000..6500

Laida


0

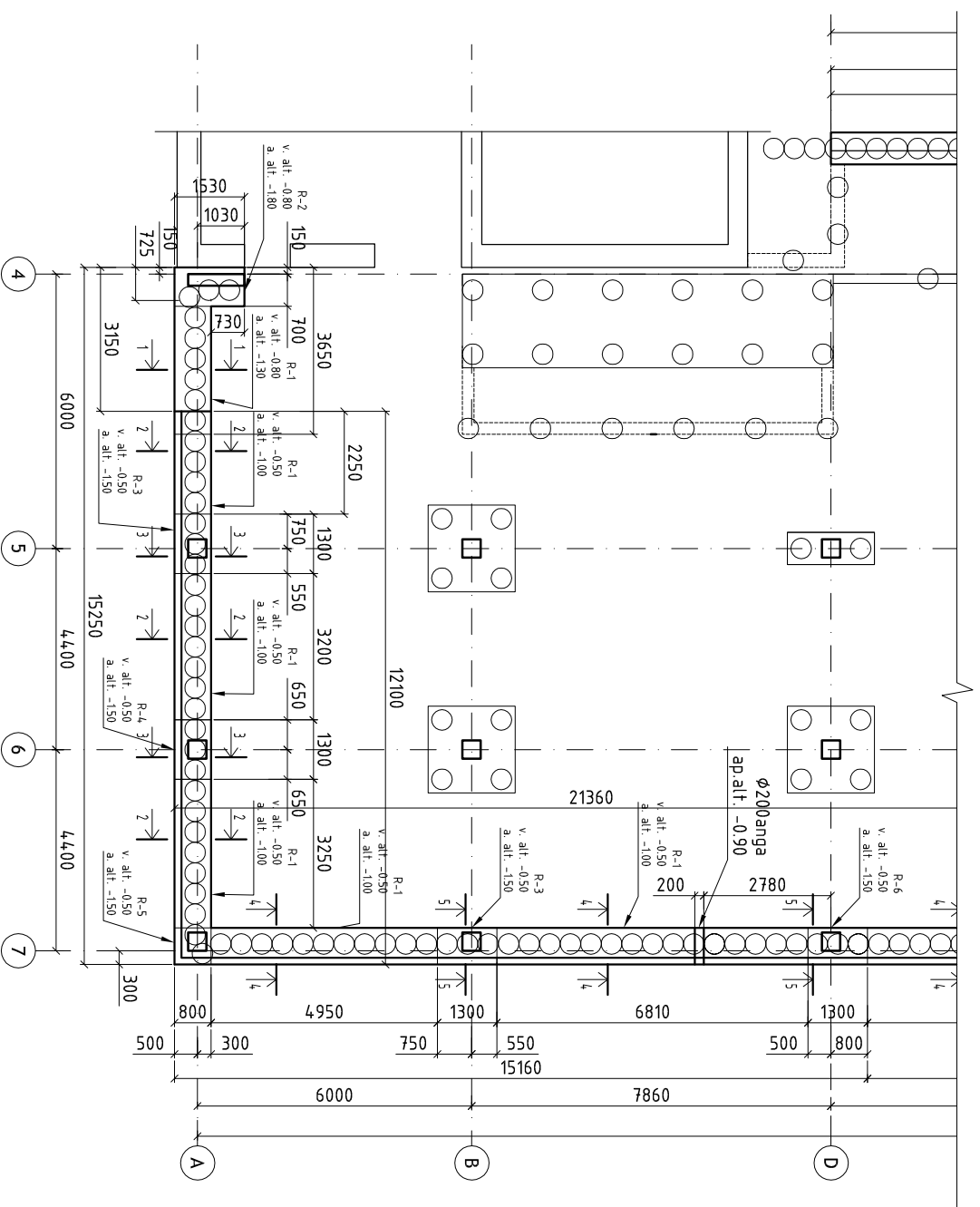
Lapų

1



1. ARMATŪROS TINKLAI RIŠAMI RIŠAMAJA VIELA ARBA VIRINAMI KONTAKTINIU-TAŠKINIŲ BŪDU.
2. SUVIRINANT ELEKTROS LANKINIŲ BŪDU, VADOVAUTIS STR 2.05.05:2005 VII SKIRSNIO 263 PARAGRAFO IR 3 LENTELĖS NURODYM AIS.
3. JUNGIANT ARMATŪROS STRYPUS UŽLAIDOMIS, ARMATŪRA UŽLEIDŽIAMA NE MAŽIAU KAIP 50 d. VIENAME PŪVYJE NE DAUGIAU 50 PROCENTŲ STRYPŲ .
4. ATRAMINĖS SIENOS ROSTVERKUI NAUDOTI C30/37 XC4-XF3-F150-W2 BETONA, ARMATŪRA - S500.
5. ATRAMINĖS SIENOS APIBETONAVIMUI NAUDOTI C25/30 W2 BETONA, ARMATŪRA - S500.

LAIDA	DATA	KEITIMŲ PAVADINIMAS (PRIEŽASTIS)
Atestatas Nr.	 UAB "TAEH ARCHITEKTAI" Smolensko g. 10, Vilnius Tel. +370 5 210 450 Faks. +370 5 218 4990 www.taeh.lt	Mokslo paskirties pastato (8.11), Respublikos g. 28, Telšių m., rekonstravimo projektas.
A 1850	PV S. Keblienė	2015-12-28
27408	PDV P. Maksimavičius	2015-12-28
	UAB "STATINIŲ KONSTRUKCIJOS" Inkodas 303342791 Tel. +370 615 22840	Statybu I-as etapas
18361	KONST. A. Briling	2015-12-28
STADIJA	Telšių rajono savivaldybės administracija į.k. 180878299	PASTATO ATRAMINĖS SIENOS ROSTVERKO PLANAS TARP AŠIŲ D IR J
DP		150827-DP-SK1-05
		Lapas 1
		Lapų 1



Poz.	Žymėjimas	Standartas	Kiekis m	Armatura (kg)		Betonas (m ³)	
				vieneto	viso	vieneto	viso
Pastato cokolinio rostverko miedžiagų žinaraštis							
1	Rostverkas COK-1		33.5	6.9	230.9	0.16	5.2
2	Rostverkas COK-2		12.17	9.6	116.8	0.23	2.7
3	Rostverkas COK-3		10.4	6.8	70.7	0.16	1.7
4	Rostverkas COK-4		10.08	9.1	91.7	0.21	2.1

Poz.	Žymėjimas	Standartas	Kiekis	Armatura (kg)		Betonas (m ³)	
				vieneto	viso	vieneto	viso
Pastato atraminės apjungiamojo rostverko miedžiagų žinaraštis							
1	Rostverkas R-1 (m)		93.0	19.5	1813.1	0.40	37.2
2	Rostverkas R-2		1	39.3	39.3	0.65	0.7
3	Rostverkas R-3		2	39.3	78.6	0.52	1.0
4	Rostverkas R-4		2	39.3	78.6	0.52	1.0
5	Rostverkas R-5		1	63.3	63.3	0.32	0.3
6	Rostverkas R-6		1	39.3	39.3	0.52	0.5
7	Rostverkas R-7		1	39.3	39.3	0.52	0.5
8	Rostverkas R-8		1	63.2	63.2		
9	Rostverkas R-9		1	83.9	83.9	0.41	0.4
10	Rostverkas R-10		1	68.8	68.8	0.41	0.4
11	Rostverkas R-11		1	39.9	39.9	0.21	0.2
12	Rostverkas R-12		1	39.9	39.9	0.52	0.5
13	Rostverkas R-13 (m)		11.5	7.6	87.4	0.19	2.2
14	Rostverkas R-14 (m)		7	5.5	38.5		
15	Rostverkas R-15 (m)		3.1	7.3	22.6	0.16	0.5

Poz.	Žymėjimas	Standartas	Kiekis m ²	Armatura (kg)		Betonas (m ³)	
				vieneto	viso	vieneto	viso
Pastato atraminės apibetonavimo miedžiagų žinaraštis							
1	Apibetonavimo h=2.25m		8.2	7.6	62.4	0.15	1.2
2	Apibetonavimo h=2.55m		163.5	7.6	1242.3	0.15	24.5
3	Apibetonavimo h=4.15m		56.65	7.6	430.5	0.15	8.5
4	Apibetonavimo h=5.75m		96.03	7.6	729.8	0.15	14.4

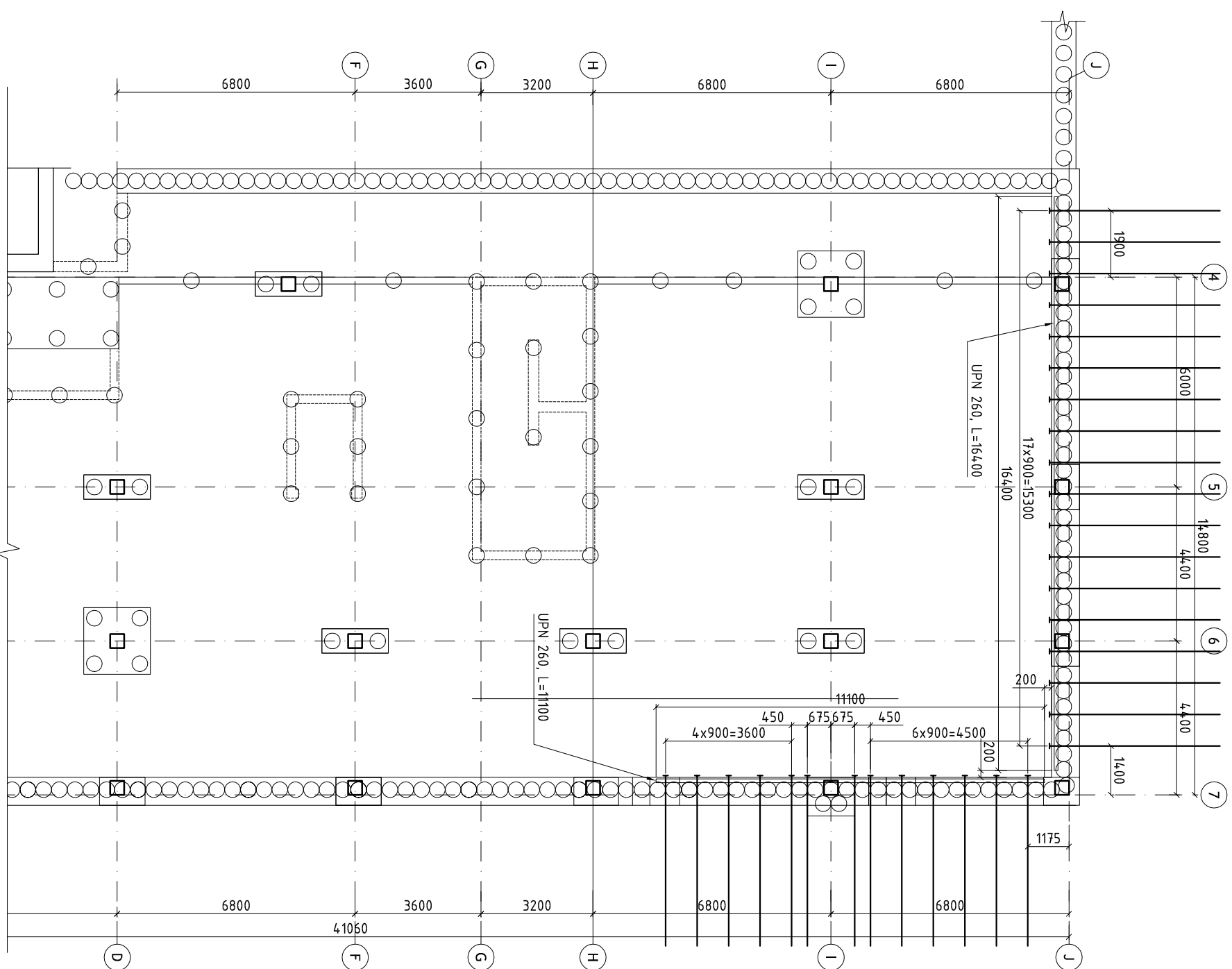
- ARMATŪROS TINKLAI RIŠAMA JIŲ VIELA ARBA VIRINAMI KONTAKTINIŲ-TAŠKINIŲ BŪDU.
- SUVIRINANT ELEKTROS LANKINIŲ BŪDU, VADOVAUTIS STR 2.05.05:2005 VII SKIRSNIO 263 PARAGRAFO IR 3 LENTELĖS NURODYMAIS.
- JUNGIANT ARMATŪROS STRYPUS UŽLAIDOMIS, ARMATŪRA UŽLEDIŽIAMA NE MAŽIAU KAIP 50 d, VIENAME PŪVYJE NE DAUGIAU 50 PROCENTŲ STRYPŲ.
- ATRAMINĖS SIENOS ROSTVERKUI NAUDOTI C30/37 XCL-XF3-F150-W2 BETONA, ARMATŪRA - S500.
- ATRAMINĖS SIENOS APIBETONAVIMUI NAUDOTI C25/30 W6 BETONA, ARMATŪRA - S500.

LAIDA	DATA	KEITIMŲ PAVADINIMAS (PRIEŽASTIS)
18361	KONST.	A. Briling
27408	PV	S. Kėblienė
	PDV	P. Maksimavičius

Atestatas Nr. **TAEM Architektai** UAB "TAEM ARCHITEKTAI" Smolensko g. 10, Vilnius Tel. +370 5 210 4500 Faks. +370 5 278 4590 www.taemgroup.lt


UAB "STATINIO KONSTRUKCIJOS" Imkodas 303342791 Tel. +370 615 22840
Mokslo paskirties pastato (8.11), Respublikos g. 28, Telšių m., rekonstravimo projektas.
Statybu I-as etapas

STADIJA	DP	150827-DP-SK1-06
18361	KONST.	A. Briling
27408	PV	S. Kėblienė
	PDV	P. Maksimavičius
PASTATO ATRAMINĖS SIENOS ROSTVERKO PLANAS TARP AŠIŲ A IR D		
Lapas	1	Lapų

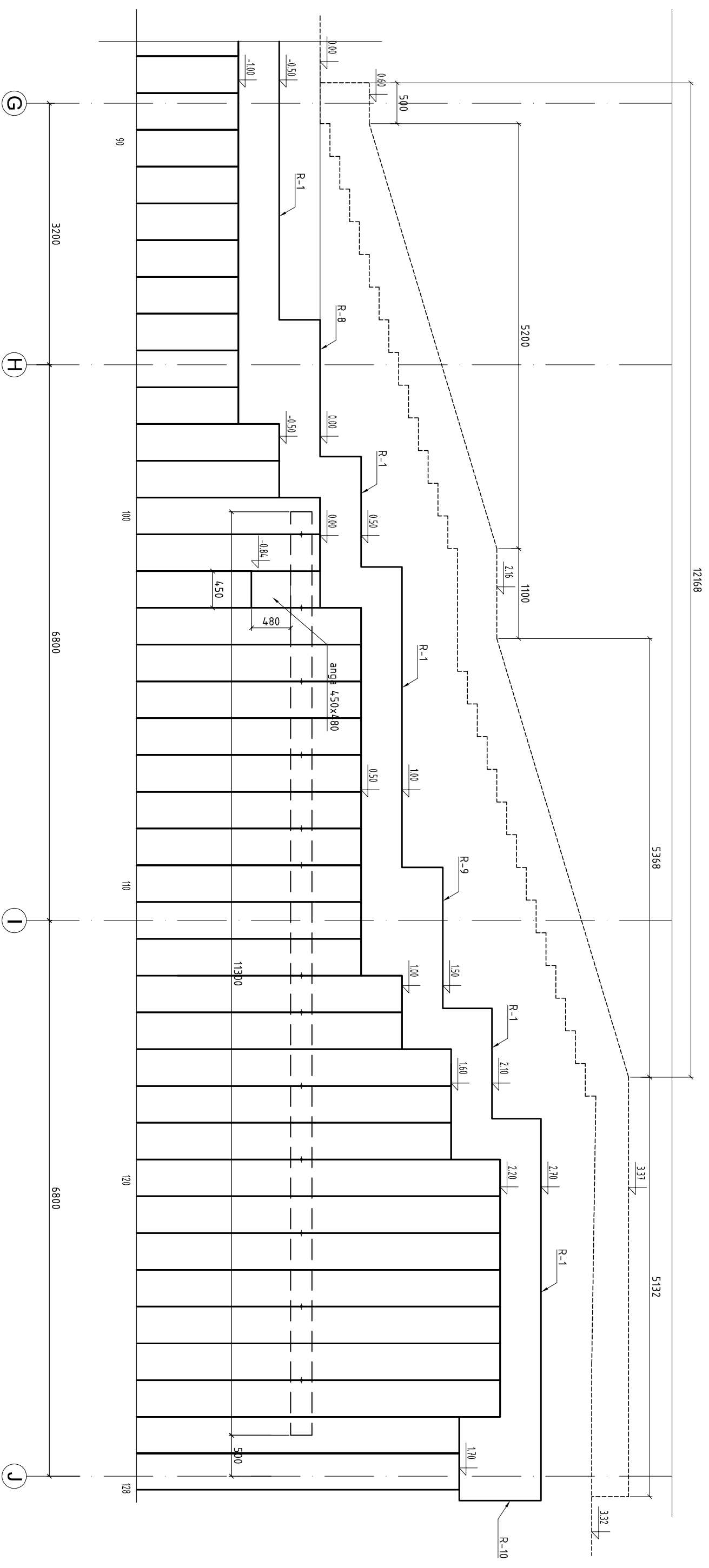



Poz.	Žymėjimas	Standartas	Kiekis	Metalas (kg)		Betonas (m ³)	
				vieneto	viso	vieneto	viso
Inkarų žiniaraštis							
1	Inkaras ANP H0360-32		31				
2	UPN 260 S355, L=11100		1		420,7		
3	UPN 260 S355, L=16400		1		621,6		

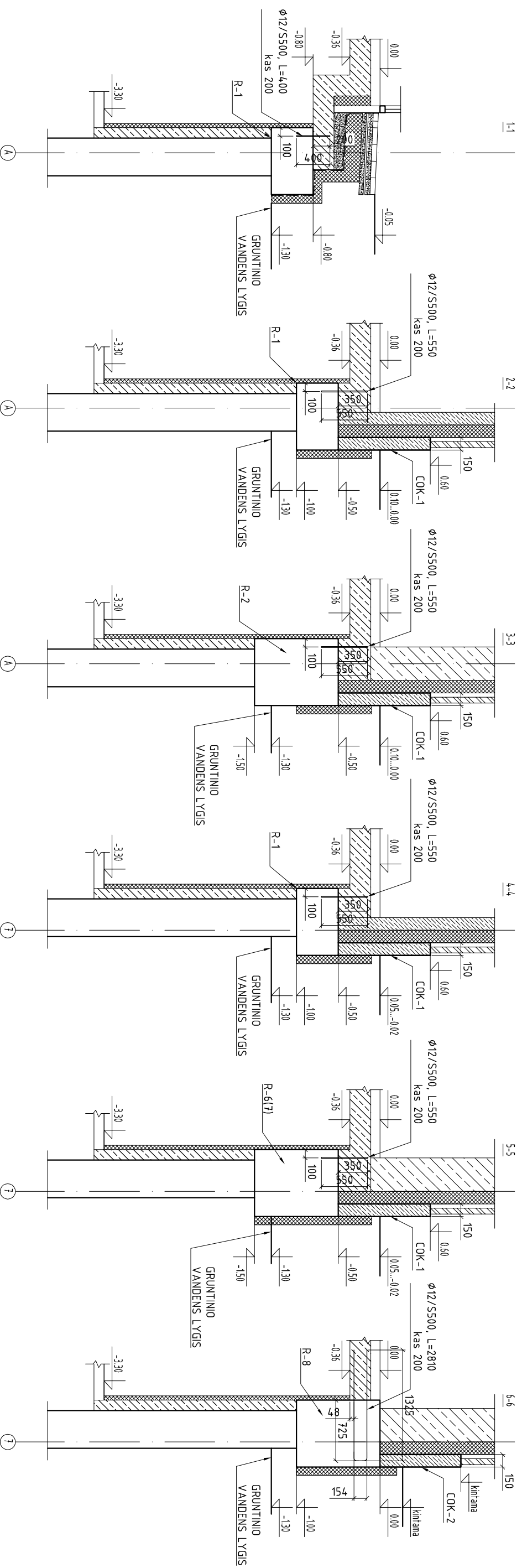
1. 0,000=14,50
2. INKARŲ GRĘŽIMO GALVA D=100MM.
3. INKARŲ CEMENTAVIMO ILGIS L=5,8M.
4. KIEKVIENAS INKARAS TURI ATLAIKYTI 240KN TEMPIMO JĖGĄ.


LAIDA	DATA	KEITIMŲ PAVADINIMAS (PRIEŽASTIS)				
Atestatas Nr.	 UAB "TAEH ARCHITEKTAI" Smolensko g. 10, Vilnius Tel. +370 5 210 4350 Faks. +370 5 278 4390 www.taehtg.com.lt	Mokslo paskirties pastato (8.11), Respublikos g. 28, Telšių m., rekonstravimo projektas.				
A 1850	PV	S. Kėblienė	2015-12-28	Statybu I-as etapas		
27408	PDV	P. Maksimavičius	2015-12-28			
UAB "STATINIŲ KONSTRUKCIJOS"						
Im. kodas 303342791 Tel. +370 615 22840						
18361	KONST.	A. Briling	2015-12-28	INKARŲ PLANAS		
STADIJA	Telšių rajono savivaldybės administracija į.k. 180878299				Lapas	Lapu
DP					1	1

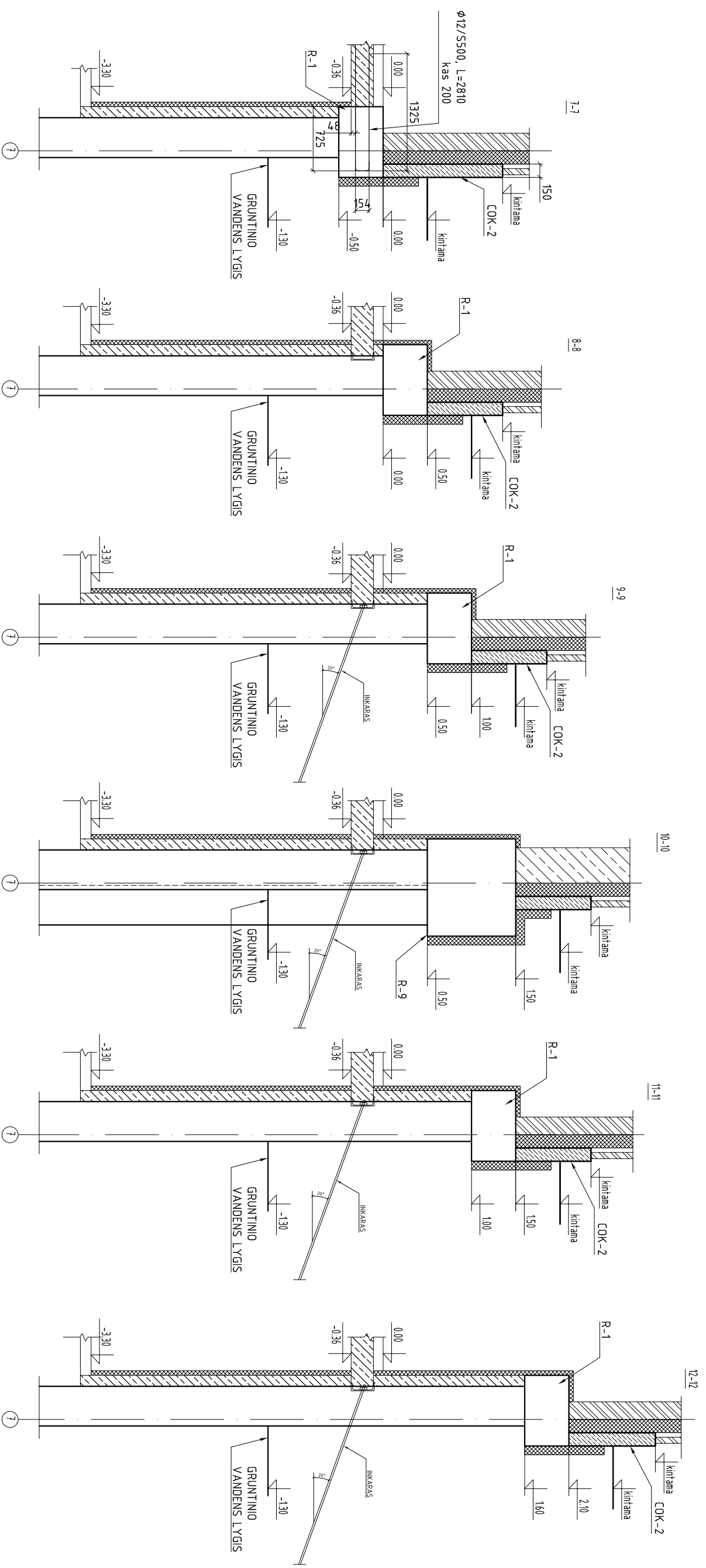
150827-DP-SK1-07




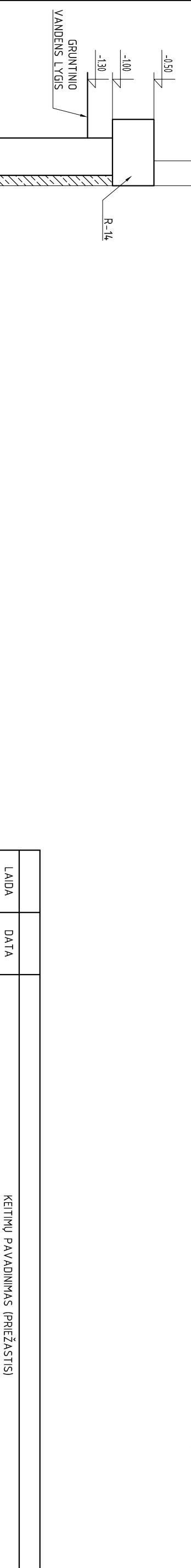
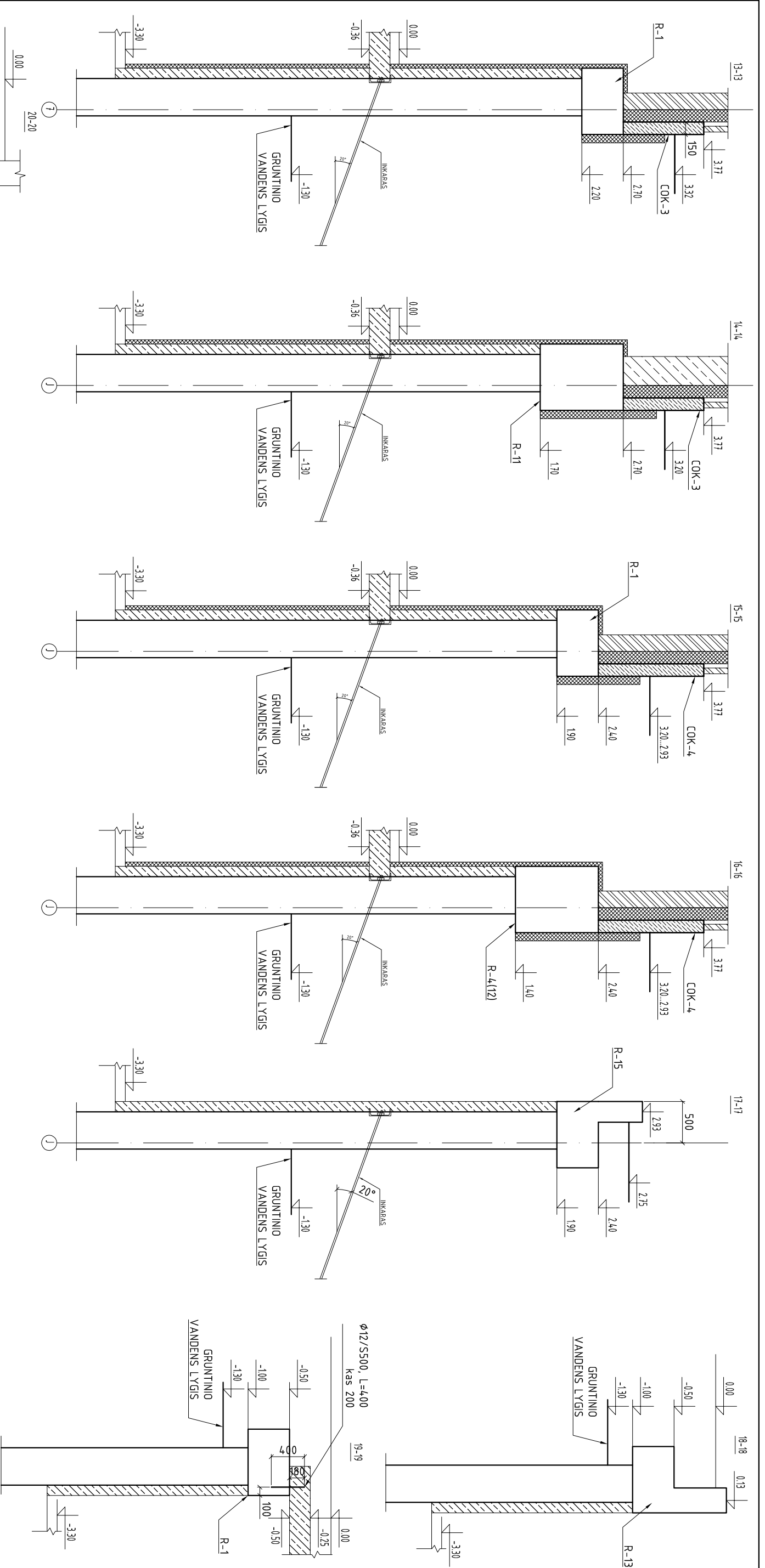
LAIDA		DATA		KEITIMŲ PAVADINIMAS (PRIEŽASTIS)	
Atestatas Nr.		 UAB "TAE M ARCHITEKTAI" Smolensko g. 10, Vilnius Tel. +370 5 210 4350 Faks. +370 5 218 4390 www.taemgroup.lt		Mokslo paskirties pastato (8.11), Respublikos g. 28, Telšių m., rekonstravimo projektas.	
A 1850	PV	S. Keblienė	2015-12-28	Statybu I-as etapas	
27408	PDV	P. Maksimavičius	2015-12-28	ATRAMINĖS SIENOS IŠKLOTINĖ TARP AŠIŲ G IR J	
		UAB "STATINIŲ KONSTRUKCIJOS"		Laida	
		Im. kodas 303342791 Tel. +370 615 22840		0	
18361	KONST.	A. Briling	2015-12-28	Lapų	
STADIJA	Telšių rajono savivaldybės administracija į.k. 180878299			1	
DP	150827-DP-SK1-08			1	



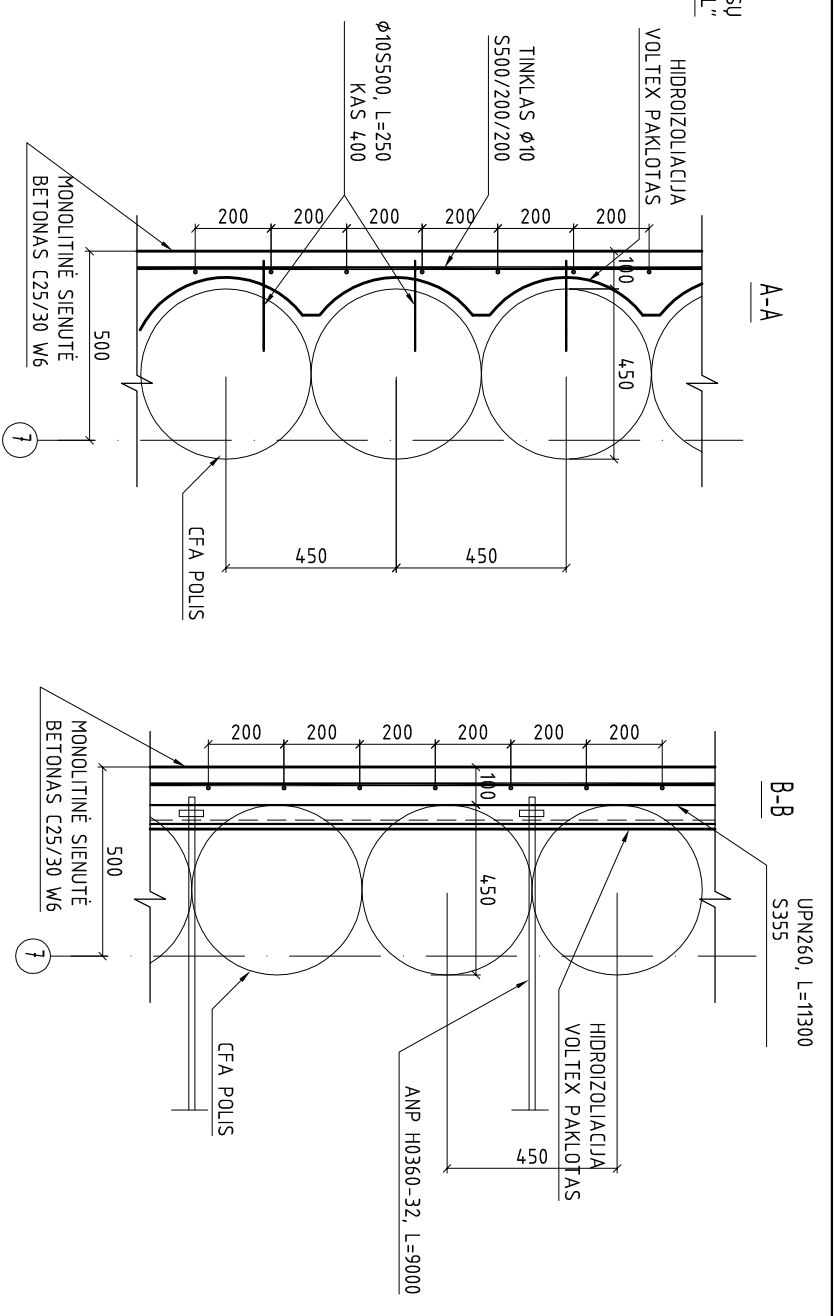
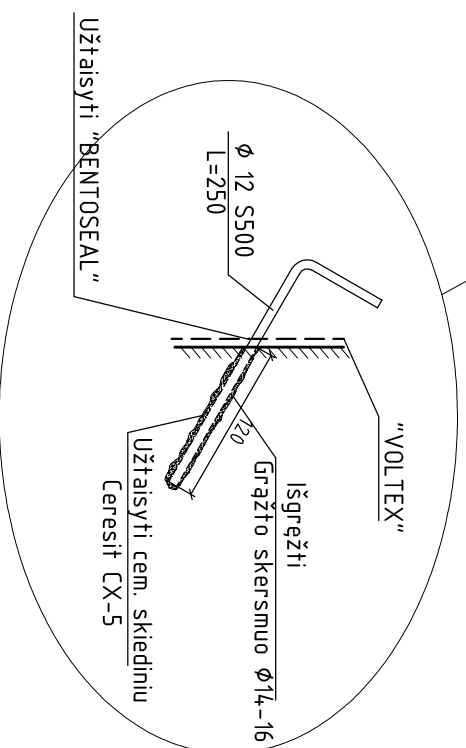
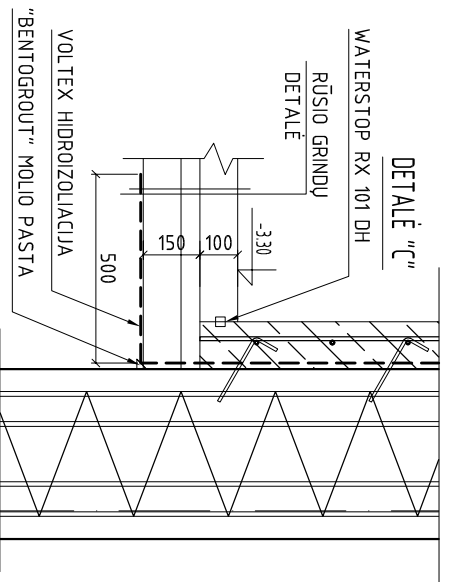
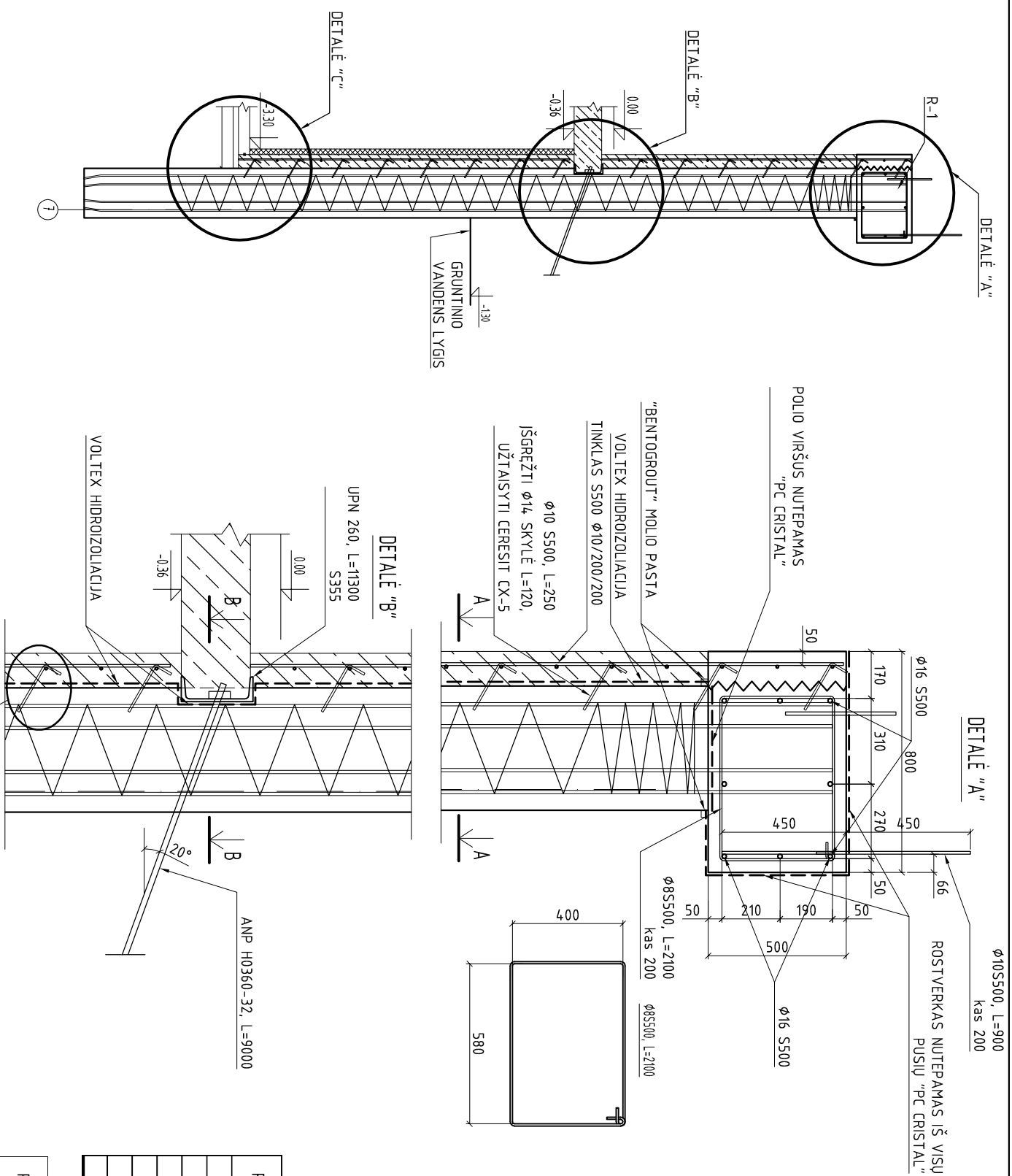
LAIDA		DATA		KEITIMŲ PAVADINIMAS (PRIEŽASTIS)	
Atestatas Nr.		 UAB "TAEH ARCHITEKTAI" Smolensko g. 10, Vilnius Tel. +370 5 210 4350 Faks. +370 5 278 4390 www.taehgroup.lt		Mokslo paskirties pastato (8.11), Respublikos g. 28, Telšių m., rekonstravimo projektas.	
A 1850	PV	S. Keblienė	2015-12-28	Statybu I-as etapas	
27408	PDV	P. Maksimavičius	2015-12-28		
		UAB "STATINIŲ KONSTRUKCIJOS" Inž. kodas 303342791 Tel. +370 615 22840		ATRAMINĖS SIENOS PŪVIAI 1-1..6-6	
18361	KONST.	A. Briling	2015-12-28		
STADIJA	Telšių rajono savivaldybės administracija į.k. 180878299			150827-DP-SK1-09	
DP				Lapas	1
				Laida	D
				Lapų	1



LAIDA		DATA		KEITIMŲ PAVADINIMAS (PRIEŽASTIS)	
Atestatas Nr.		UAB "TAE M ARCHITEKTAI" Smolensko g. 10, Vilnius Tel. +370 5 210 4350 Faks. +370 5 218 4390 www.taemgroup.lt		Mokslo paskirties pastato (8.11), Respublikos g. 28, Telšiu m., rekonstravimo projektas.	
A 1850	PV	S. Keblienė	2015-12-28	Statybu I-as etapas	
27408	PDV	P. Maksimavičius	2015-12-28	ATRAMINĖS SIENOS PŪVIAMŲ 7-7..12-12	
STADIJA		UAB "STATINIŲ KONSTRUKCIJOS" Inkadas 303342791 Tel. +370 615 22840		150827-DP-SK1-10	
18361	KONST.	A. Briling	2015-12-28	Lapas	1
DP	Telšiu rajono savivaldybės administracija į.k. 180878299		Laida	D	Lapų
				1	1

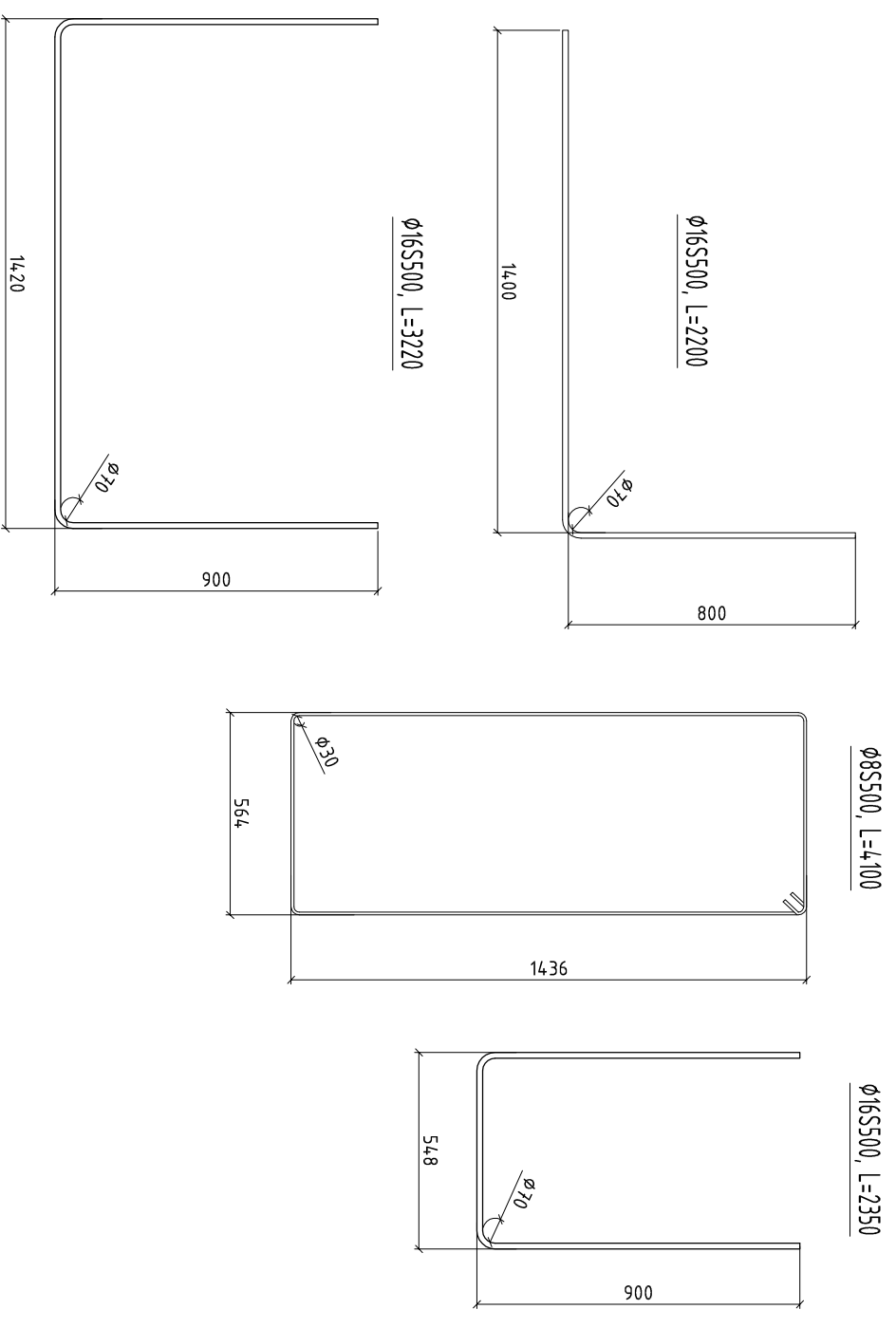
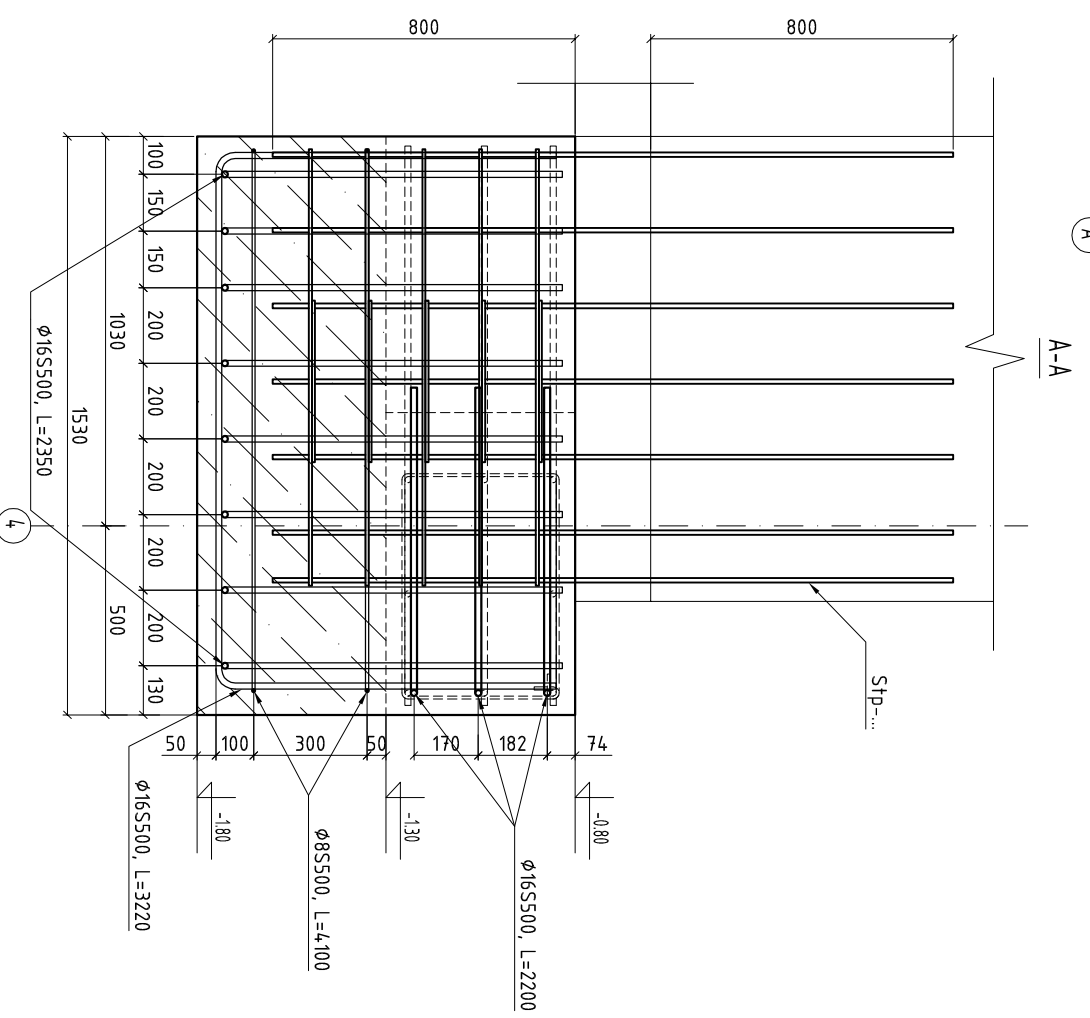
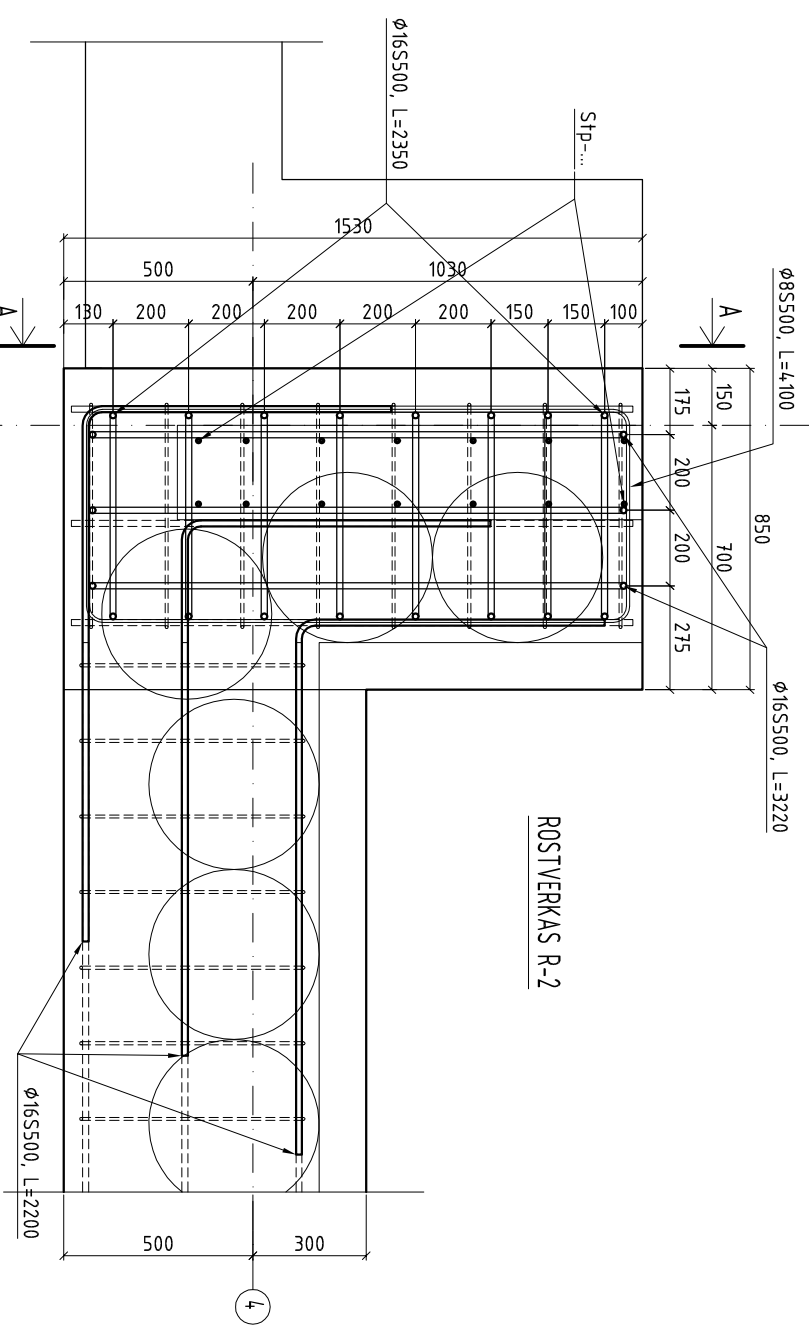


LAIDA		DATA		KEITIMŲ PAVADINIMAS (PRIEŽASTIS)	
Atestatas Nr.	18361	DATA	2015-12-28	Mokslo paskirties pastato (8.11), Respublikos g. 28, Telšių m., rekonstravimo projektas.	
A 1850	PV	S. Keblienė	2015-12-28	Statybu I-as etapas	
27408	PDV	P. Maksimavičius	2015-12-28		
STADIJA		KONST.		ATRAMINĖS SIENOS PŪVIŲAI 13-13...20-20	
DP		A. Briling	2015-12-28	150827-DP-SK1-11	
		Telšių rajono savivaldybės administracija į.k. 180878299		Lapas	1
		UAB "TAEH ARCHITECTURAL"		Lapų	1
		Smolensko g. 10, Vilnius Tel. +370 5 210 450 Faks. +370 5 218 4990 www.taehgroup.lt		Laida	0
		UAB "STATINIO KONSTRUKCIJOS"			
		Imkodas 303342791 Tel. +370 615 22840			



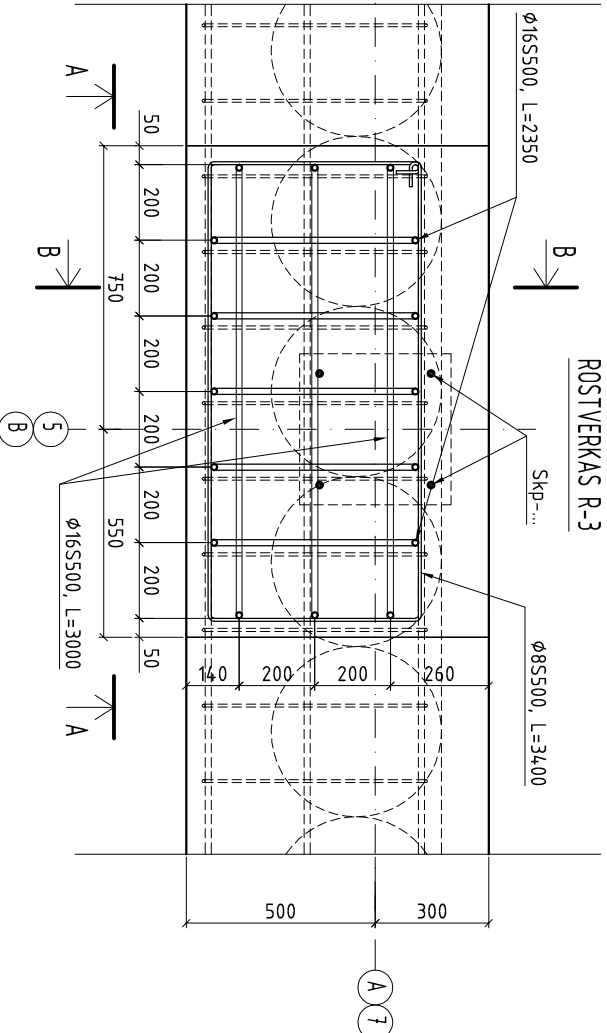
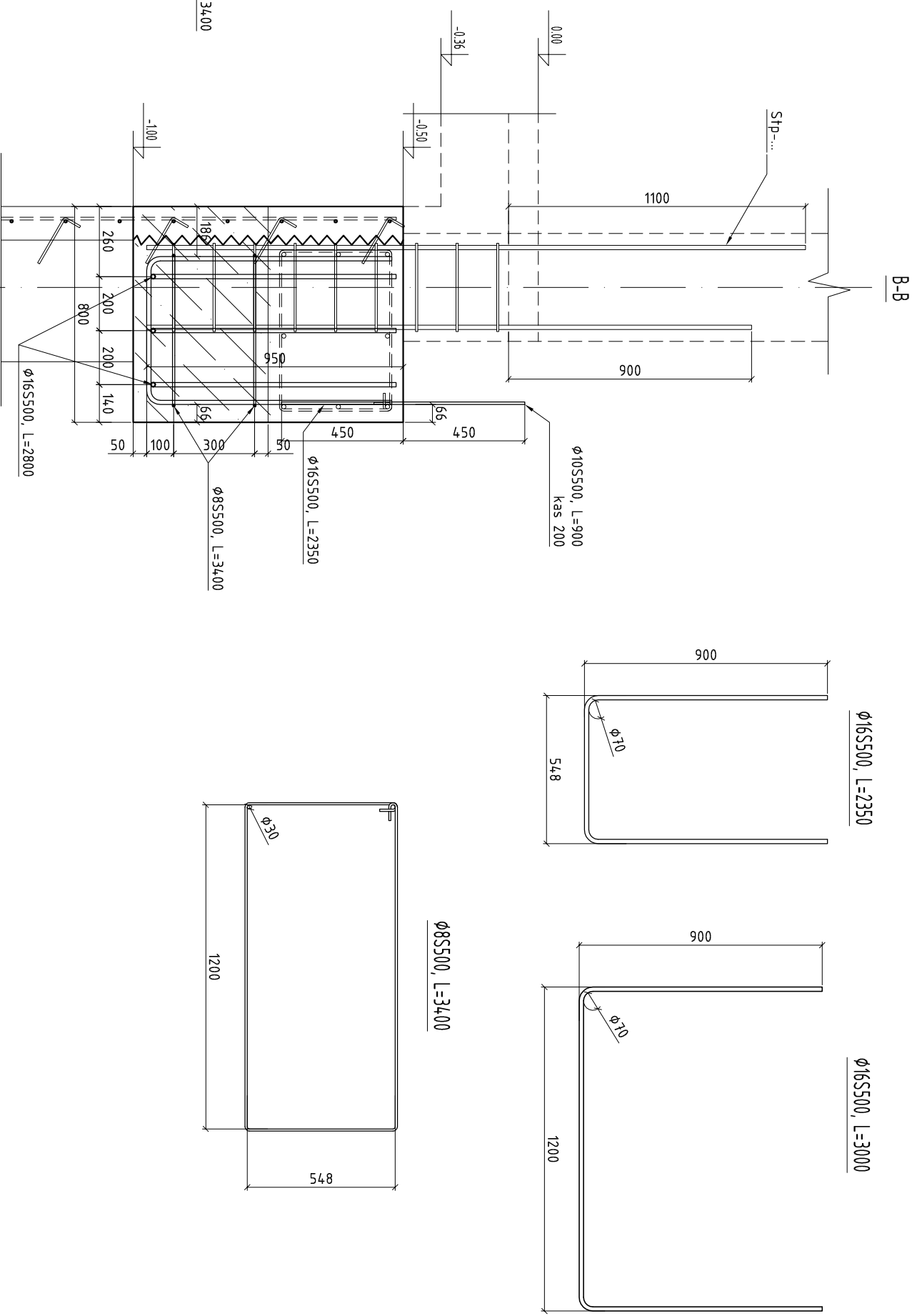
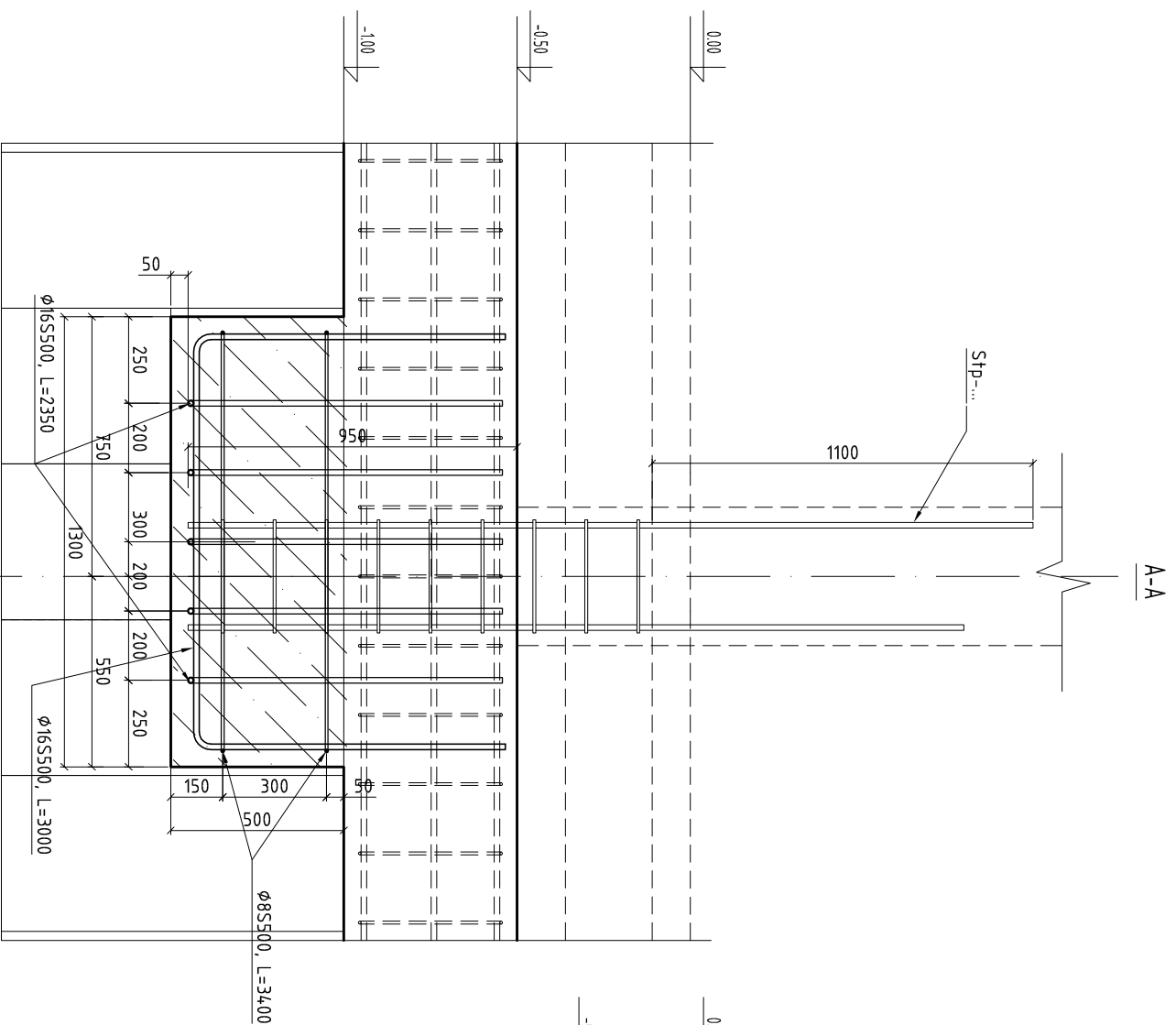
Poz.	Skerspjūvis	Ilgis (mm)	Standartas	Kiekis	Masė (kg)	
					vieneto viso	0,400
Atraminės sienos rostverko R-1 armavimas (L=1000)						
1	Ø16	1000	S500, LST EN ISO 15630-1:2011	8	1,58	12,6
2	Ø8	2100	S500, LST EN ISO 15630-1:2011	5	0,83	4,1
3	Ø10	900	S500, LST EN ISO 15630-1:2011	5	0,55	2,8
Betono kiekis						
4			Betonas C30/37 XC4-XF3-F150-W2 LST EN 206	m3		0,400
Apibetonavimo medžiagu žiniaraštis tm2						
1	Ø10	1000	S500, LST EN ISO 15630-1:2003	10	0,62	6,2
2	Ø10	250	S500, LST EN ISO 15630-1:2003	9	0,15	1,4
Betono kiekis						
3			Betonas C25/30 W6, LST EN 206	m3		0,150

LAIDA	DATA	KEITIMŲ PAVADINIMAS (PRIEŽASTIS)	
Atestatas Nr.		Mokslo paskirties pastato (8.11), Respublikos g. 28, Telšių m., rekonstravimo projektas.	
A 1850	PV S. Kėblienė	Statybu I-as etapas	
27408	PV P. Maksimavičius		
UAB "STATINIŲ KONSTRUKCIJOS"			
Im. kodas 303342791 Tel. +370 615 22840			
18361	KONST. A. Briling	2015-12-28	
STADIJA	Telšių rajono savivaldybės administracija į.k. 180878299		
DP	150827-DP-SK1-12		
		Lapas	Lapu
		1	1



Poz.	Skerspjūvis	Ilgis (mm)	Standartas	Kiekis	Masė (kg)	
					vieneto	viso
Atraminės sienos rostverko R-2 armavimas						
1	$\phi 16$	3220	S500, LST EN ISO 15630-1:2011	3	5.08	15.2
2	$\phi 16$	2350	S500, LST EN ISO 15630-1:2011	8	3.71	29.7
3	$\phi 16$	2200	S500, LST EN ISO 15630-1:2011	9	3.47	31.3
4	$\phi 8$	4100	S500, LST EN ISO 15630-1:2011	2	1.62	3.2
Betono kiekis						
5			Betonas C30/37 XC4-XF3-F150-W2 LST EN 206	m ³		0.650

LAIDA		DATA		KEITIMŲ PAVADINIMAS (PRIEŽASTIS)	
Atestatas Nr.	18361	PV	S. Keblienė	Mokslo paskirties pastato (8.11), Respublikos g. 28, Telšių m., rekonstravimo projektas.	
	27408	PDV	P. Maksimavičius		
		UAB "STATINIŲ KONSTRUKCIJOS"			
STADIJA	DP	KONST.	A. Briling	2015-12-28	150827-DP-SK1-13
		Telšių rajono savivaldybės administracija į.k. 180878299		Lapas	Lapų
		UAB "TAEM ARCHITEKTAI"		0	1
		Smolensko g. 10, Vilnius Tel. +370 5 210 450 Faks. +370 5 218 4990 www.taemprojektai.lt		Laida	
		Im. kodas 303342791 Tel. +370 615 22840		D	



Poz.	Skerspjūvis	Ilgis (mm)	Standartas	Kiekis	Masė (kg)	
					vieneto	viso
Atraminės sienos rostverko R-3 armavimas						
1	Ø 16	2350	S500, LST EN ISO 15630-1:2011	5	3,71	18,5
2	Ø 16	3000	S500, LST EN ISO 15630-1:2011	3	4,74	14,2
3	Ø 8	3400	S500, LST EN ISO 15630-1:2011	2	1,34	2,7
4	Ø 10	900	S500, LST EN ISO 15630-1:2011	7	0,55	3,9
Betono kiekis						
5	Betonas C30/37 XC4-XF3-F150-W2 LST EN 206			m3	0,520	

KEITIMŲ PAVADINIMAS (PRIEŽASTIS)

Mokslo paskirties pastato (8.11), Respublikos g. 28, Telšių m., rekonstravimo projektas.

Statybu I-as etapas

ATRAMINĖS SIENOS ROSTVERKAS R-3

LAIDA	DATA	KEITIMŲ PAVADINIMAS (PRIEŽASTIS)
18361	A. Briling	2015-12-28
27408	P. Maksimavičius	2015-12-28
A 1850	S. Keblienė	2015-12-28
Atestatas Nr.	UAB "STATINIŲ KONSTRUKCIJOS"	
	Im. kodas 303342791 Tel. +370 615 22840	
	Smolensko g. 10, Vilnius Tel. +370 5 210 4390 Faks. +370 5 278 4390 www.tademprojektai.lt	
STADIJA	KONST.	150827-DP-SK1-14
DP		



UAB "TADEM ARCHITEKTAI"
Smolensko g. 10, Vilnius
Tel. +370 5 210 4390
Faks. +370 5 278 4390
www.tademprojektai.lt

18361

27408

A 1850

Atestatas Nr.

STADIJA

DP

Telšių rajono savivaldybės administracija į.k. 180878299

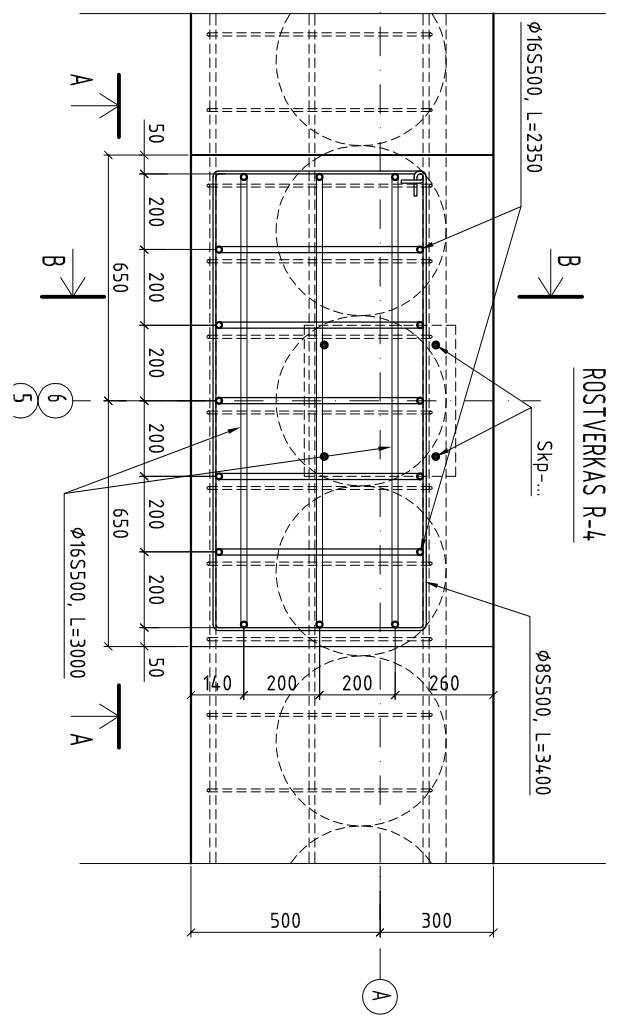
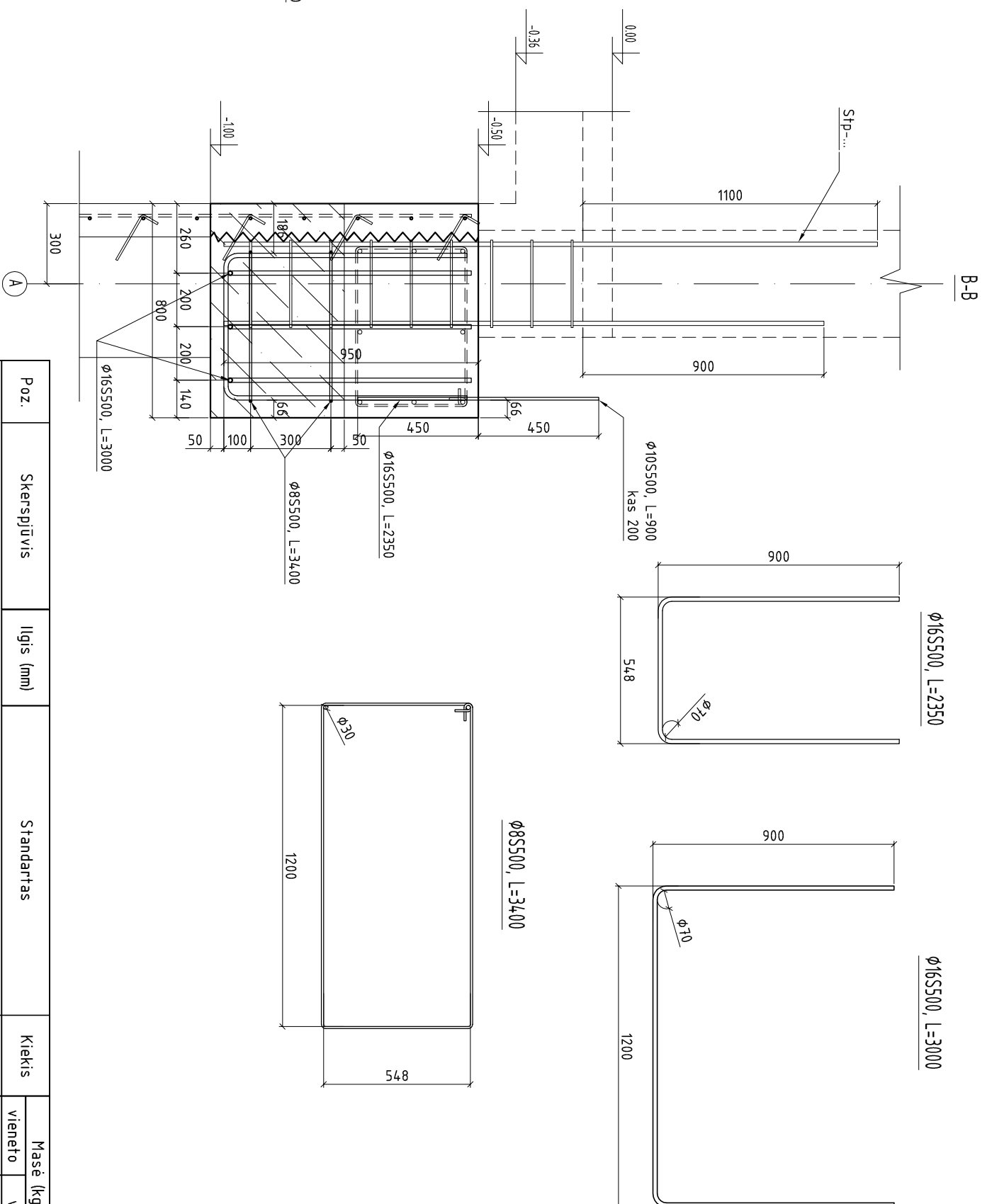
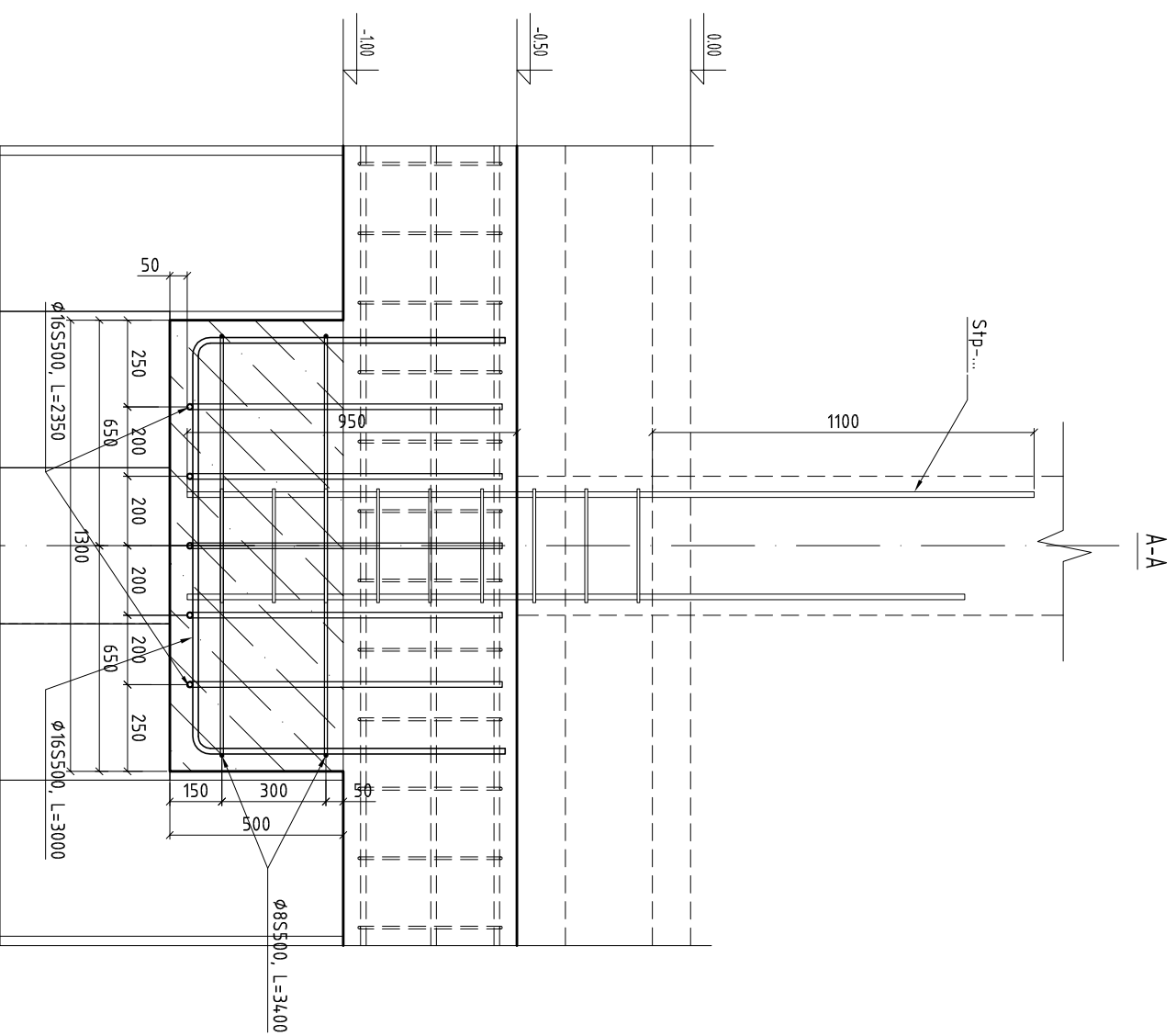
150827-DP-SK1-14

Lapas

Lapų

1

1



Poz.	Skerspjūvis	Ilgis (mm)	Standartas	Kiekis	Masė (kg)	
					vieneto	viso
Atraminės sienos rostverko R-4 armavimas						
1	Ø16	2350	S500, LST EN ISO 15630-1:2011	5	3,71	18,5
2	Ø16	3000	S500, LST EN ISO 15630-1:2011	3	4,74	14,2
3	Ø8	3400	S500, LST EN ISO 15630-1:2011	2	1,34	2,7
4	Ø10	900	S500, LST EN ISO 15630-1:2011	7	0,55	3,9
Betono kiekis						
5	Betonas C30/37 XC4-XF3-F150-W2 LST EN 206			m ³		0,520

LAIDA	DATA	KEITIMŲ PAVADINIMAS (PRIEŽASTIS)
Atestatas Nr.	UAB "TAEH ARCHITEKTAI" Smolensko g. 10, Vilnius Tel. +370 5 210 4390 Faks. +370 5 218 4390 www.taehprojektai.lt	Mokslo paskirties pastato (8.11), Respublikos g. 28, Telšių m., rekonstravimo projektas.
A 1850	PV S. Keblienė	Statybu I-as etapas
27408	PDV P. Maksimavičius	
UAB "STATINIŲ KONSTRUKCIJOS" Im. kodas 303342791 Tel. +370 615 22840		ATRAMINĖS SIENOS ROSTVERKAS R-4
18361	KONST. A. Briling	150827-DP-SK1-15
STADIJA	Telšių rajono savivaldybės administracija į.k. 180878299	Lapas
DP		Lapų



Mokslo paskirties pastato (8.11), Respublikos g. 28, Telšių m., rekonstravimo projektas.

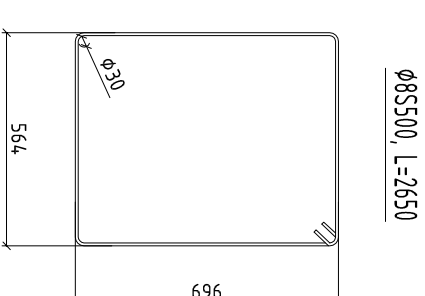
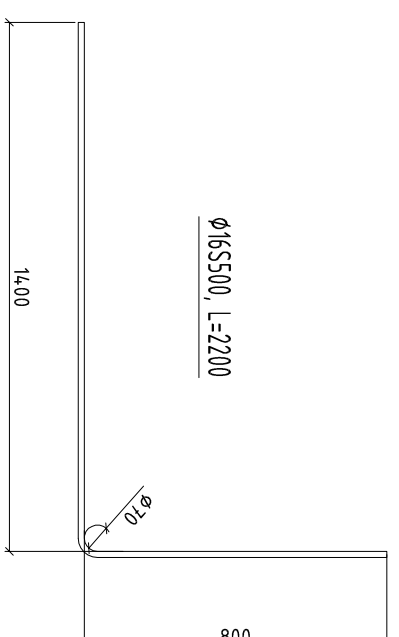
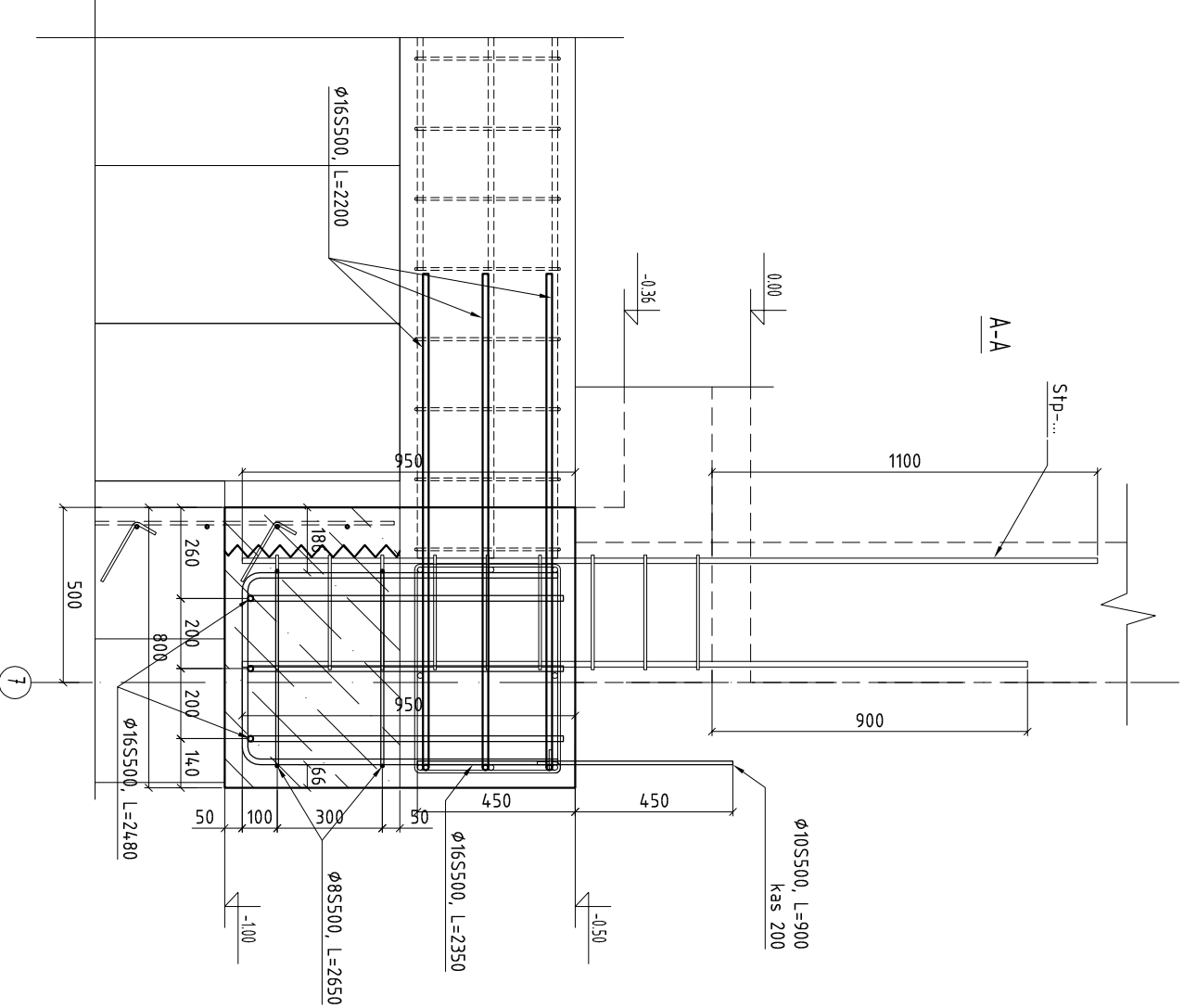
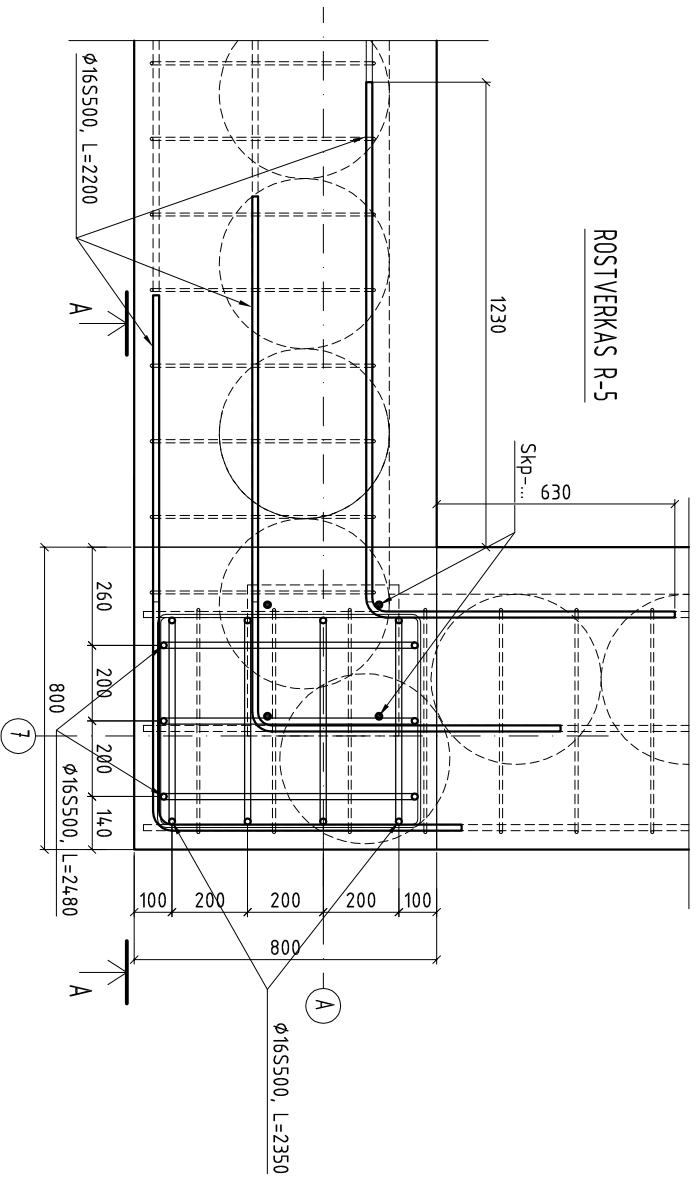
Statybu I-as etapas

ATRAMINĖS SIENOS ROSTVERKAS R-4

150827-DP-SK1-15

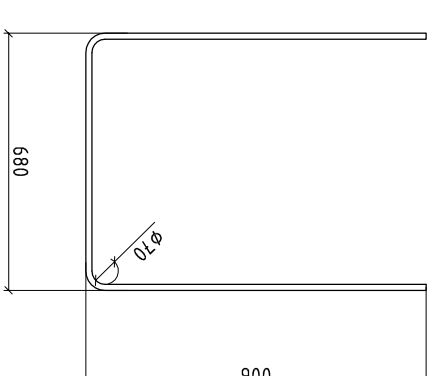
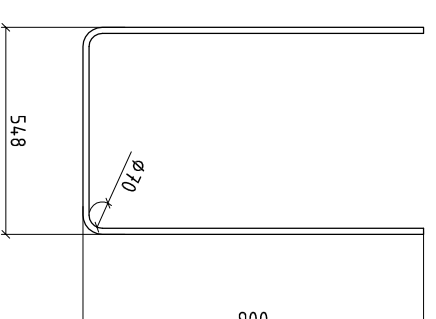
Lapas

Lapų




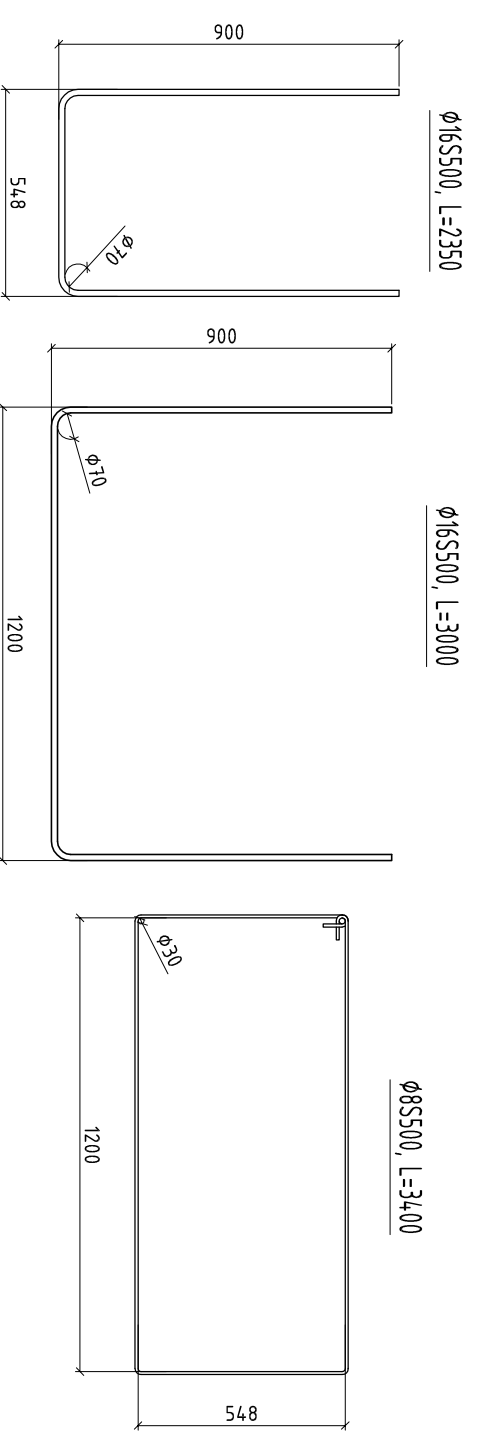
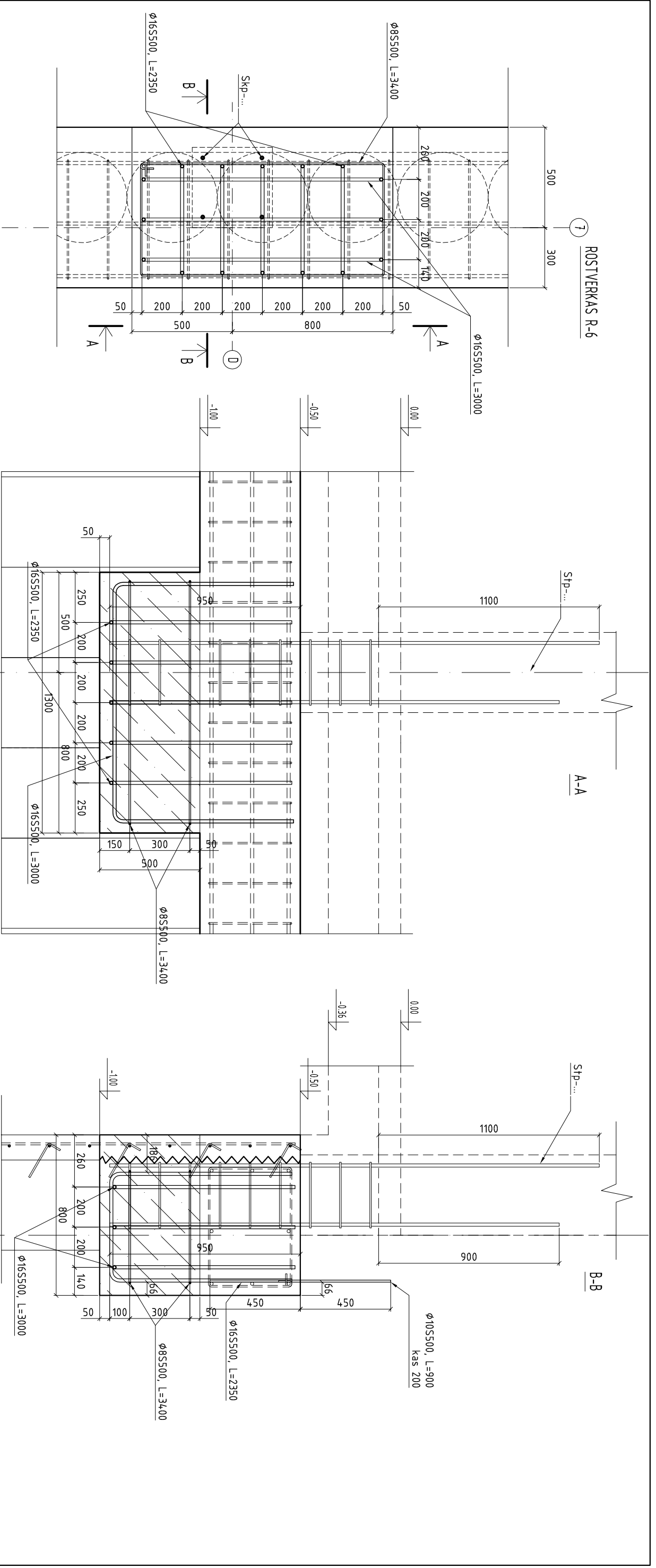
Ø16S5500, L=2350

Ø16S5500, L=2480




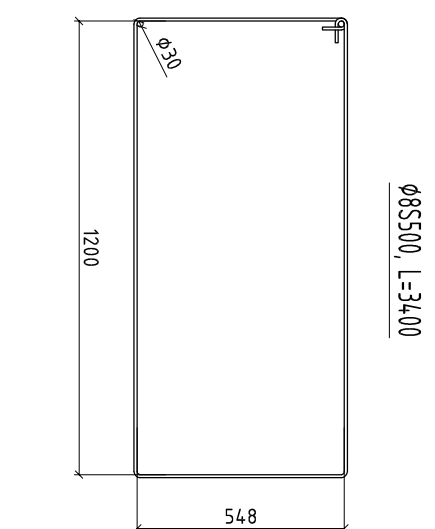
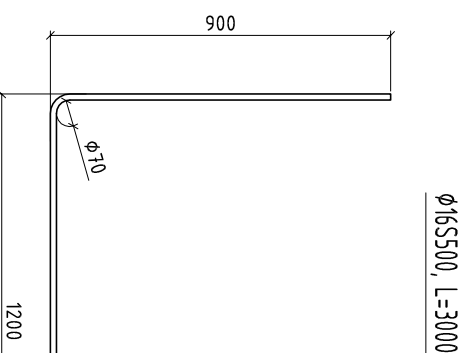
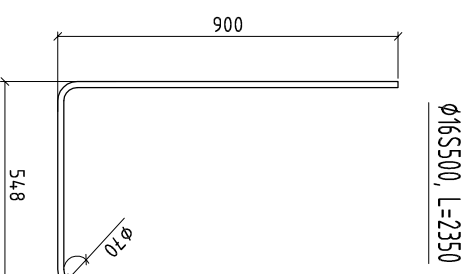
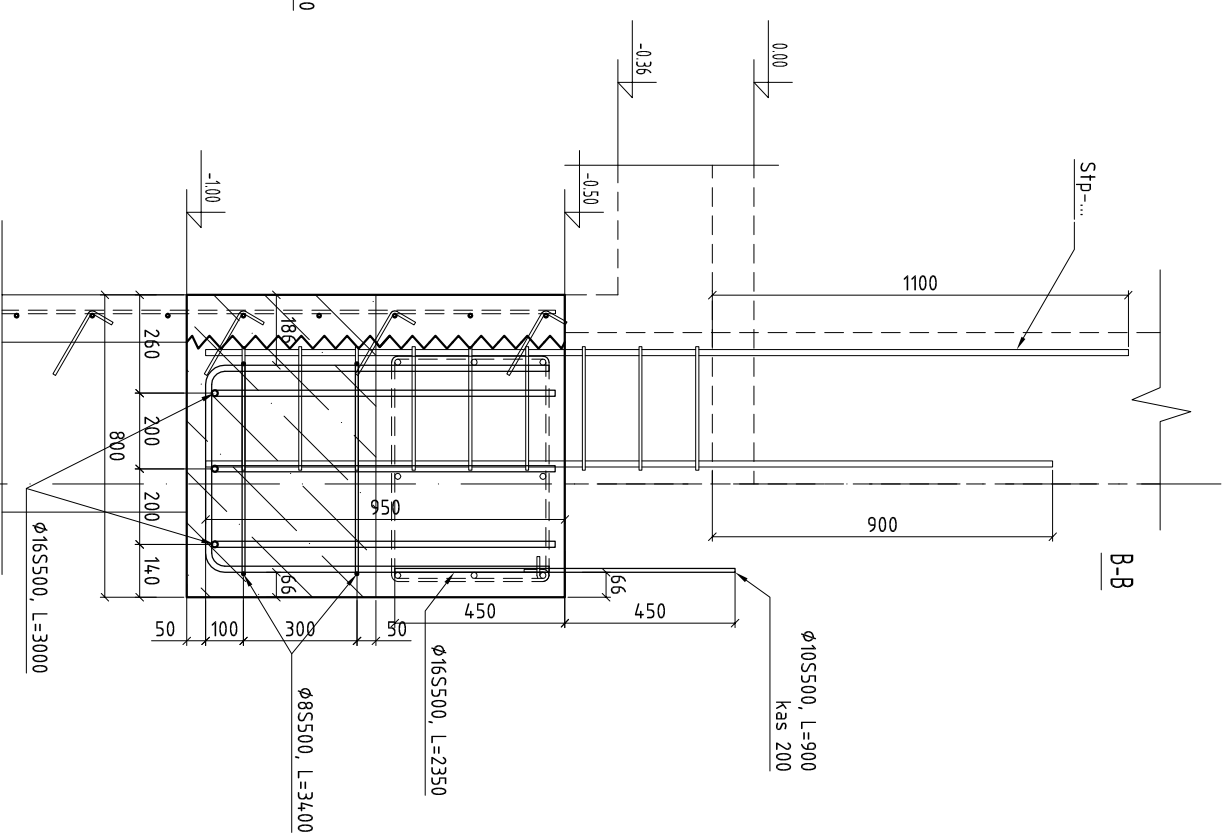
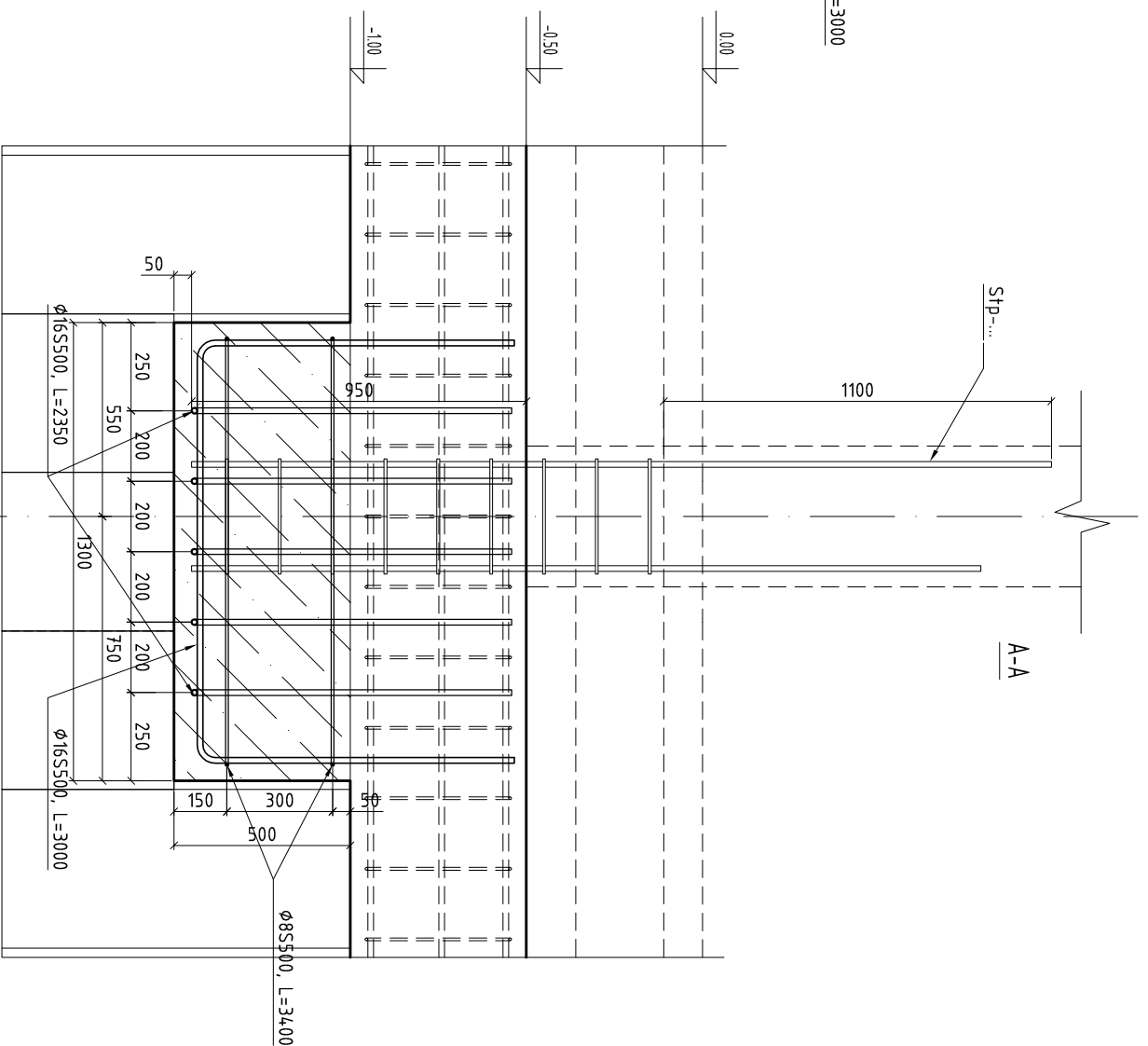
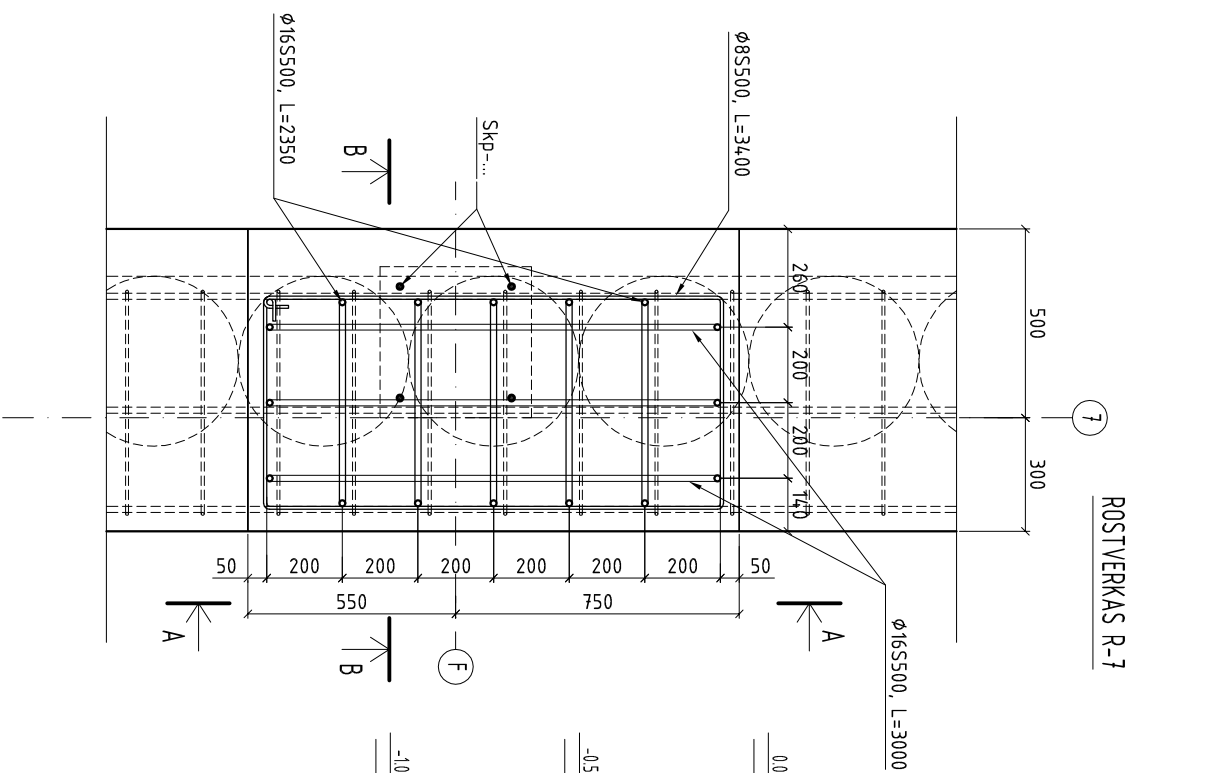
Poz.	Skerspjūvis	Ilgis (mm)	Standartas	Kiekis	Masė (kg)	
					vieneto	viso
Atraminės sienos rostverko R-5 armavimas						
1	Ø 16	2480	S500, LST EN ISO 15630-1:2011	3	3.91	11.7
2	Ø 16	2350	S500, LST EN ISO 15630-1:2011	4	3.71	14.8
3	Ø 16	2200	S500, LST EN ISO 15630-1:2011	9	3.47	31.3
4	Ø 8	2650	S500, LST EN ISO 15630-1:2011	2	1.05	2.1
5	Ø 10	900	S500, LST EN ISO 15630-1:2011	6	0.55	3.3
Betono kiekis						
6	Betonas C30/37 XC4-XF3-F150-W2 LST EN 206			m ³	0.320	

LAIDA		DATA		KEITIMŲ PAVADINIMAS (PRIEŽASTIS)	
Atestatas Nr.		 UAB "TAE M ARCHITEKTAI" Smilensko g. 10, Vilnius Tel. +370 5 210 4500 Faks. +370 5 218 4590 www.taemprojektai.lt		Mokslo paskirties pastato (8.11), Respublikos g. 28, Telšių m., rekonstravimo projektas.	
A 1850	PV	S. Kėblienė	2015-12-28	Statybu I-as etapas ATRAMINĖS SIENOS ROSTVERKAS R-5	
27408	PDV	P. Maksimavičius	2015-12-28		
UAB "STATINIŲ KONSTRUKCIJOS"				ATRAMINĖS SIENOS ROSTVERKAS R-5 150827-DP-SK1-16	
Im. kodas 303342791 Tel. +370 615 22840					
18361	KONST.	A. Briling	2015-12-28	Lapas	Lapu
STADIJA	Telšių rajono savivaldybės administracija į.k. 180878299			1	1
DP					




Poz.	Skerspjūvis	Ilgis (mm)	Standartas	Kiekis	Masė (kg)	
					vieneto	viso
Atšalinės sienos rostverko R-6 armavimas						
1	Ø 16	2350	S500, LST EN ISO 15630-1:2011	5	3.71	18.5
2	Ø 16	3000	S500, LST EN ISO 15630-1:2011	3	4.74	14.2
3	Ø 8	3400	S500, LST EN ISO 15630-1:2011	2	1.34	2.7
4	Ø 10	900	S500, LST EN ISO 15630-1:2011	7	0.55	3.9
5	Betono kiekis					
			Betonas C30/37 XC4-XF3-F150-W2 LST EN 206	m3		0.520

LAIDA		DATA		KEITIMŲ PAVADINIMAS (PRIEŽASTIS)	
Atestatas Nr.		 UAB "TAE M ARCHITEKTAI" Smolensko g. 10, Vilnius Tel. +370 5 210 4590 Faks. +370 5 278 4390 www.taem.lt		Mokslu paskirties pastato (8.11), Respublikos g. 28, Telšių m., rekonstravimo projektas.	
A 1850	PV			S. Kėblienė	2015-12-28
27408	PDV	P. Maksimavičius	2015-12-28	ATRAMINĖS SIENOS ROSTVERKAS R-6	
		UAB "STATINIŲ KONSTRUKCIJOS"		Laida	
		Imkodas 303342791 Tel. +370 615 22840		0	
18361	KONST.	A. Briling	2015-12-28	Lapas	
STADIJA	Telšių rajono savivaldybės administracija į.k. 180878299			Lapų	
DP	150827-DP-SK1-17			1	



Poz.	Skerspjūvis	Ilgis (mm)	Standartas	Kiekis	Masė (kg)	
					vieneto	viso
Atraminės sienos rostverko R-7 armavimas						
1	Ø 16	2350	S500, LST EN ISO 15630-1:2011	5	3.71	18.5
2	Ø 16	3000	S500, LST EN ISO 15630-1:2011	3	4.74	14.2
3	Ø 8	3400	S500, LST EN ISO 15630-1:2011	2	1.34	2.7
4	Ø 10	900	S500, LST EN ISO 15630-1:2011	7	0.55	3.9
5	Betono kiekis					
			Betonas C30/37 XCL4-XF3-F150-W2 LST EN 206	m ³		0.520

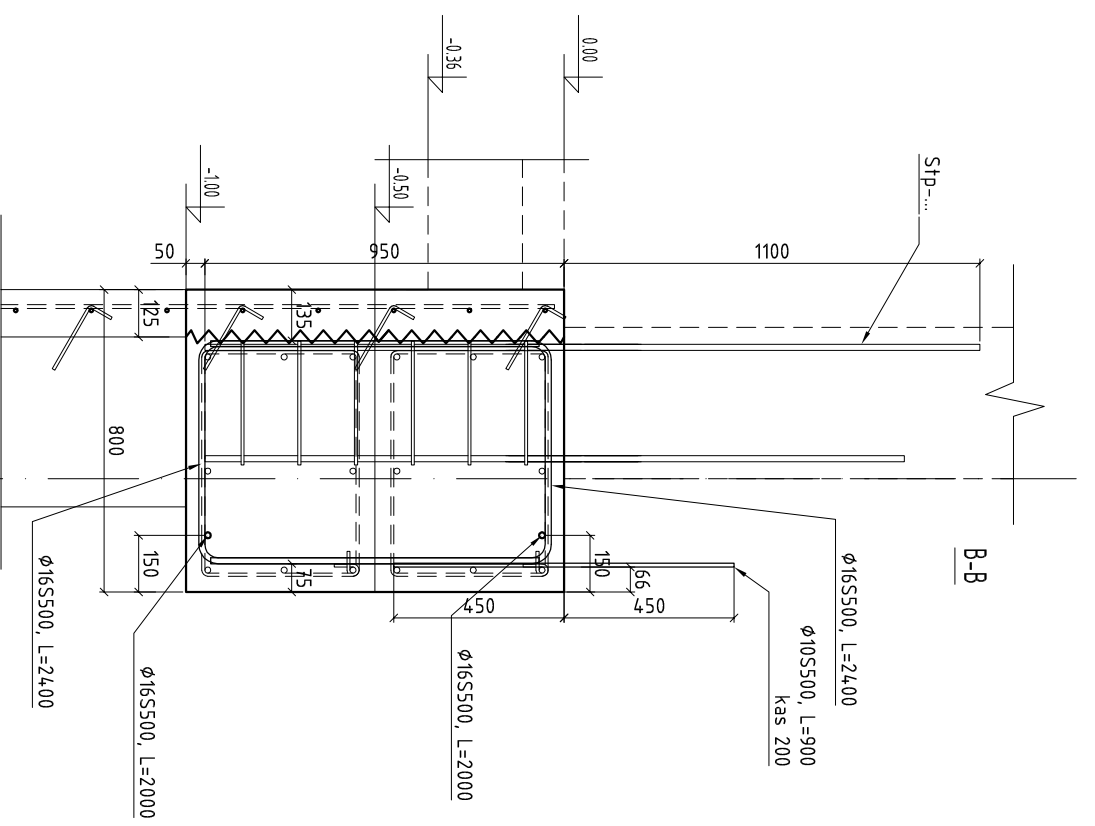
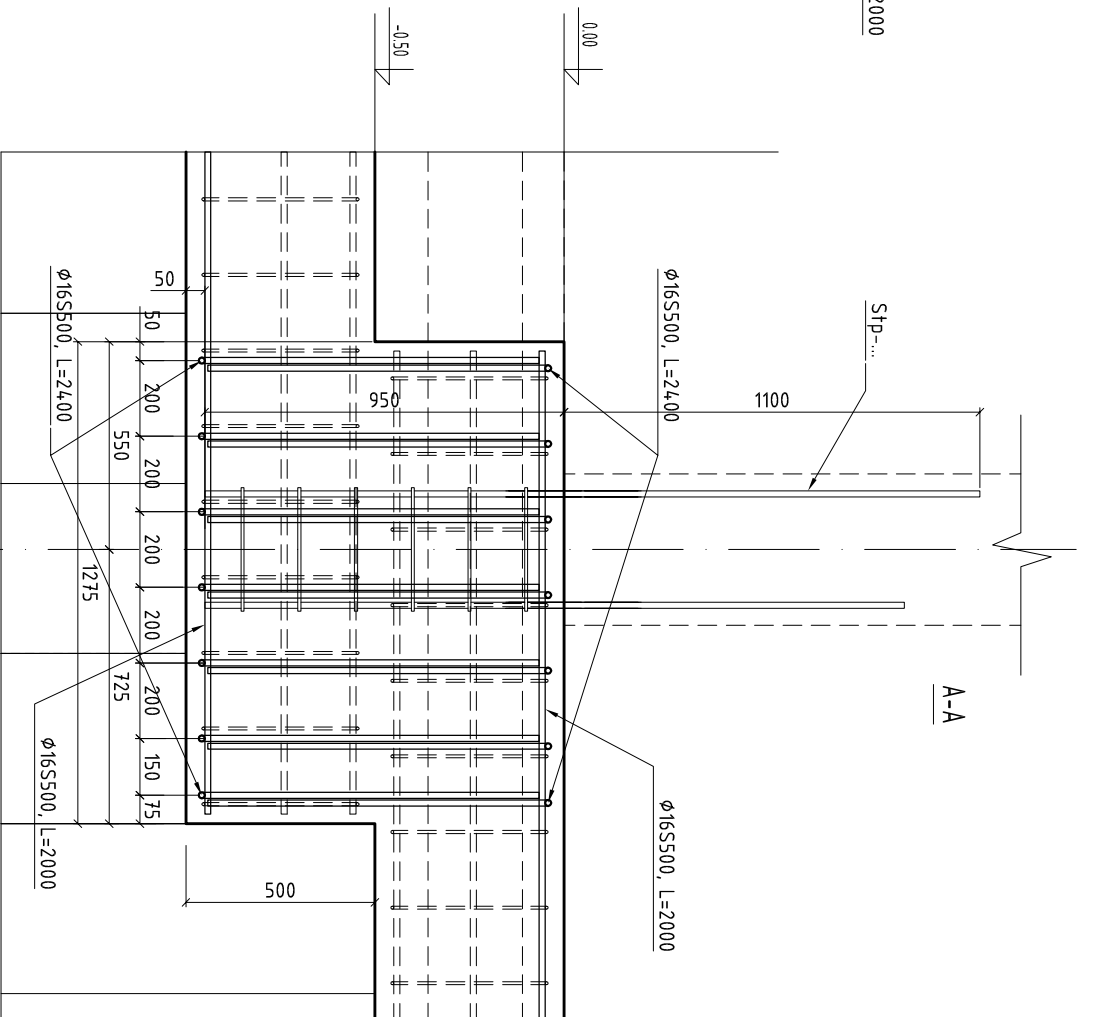
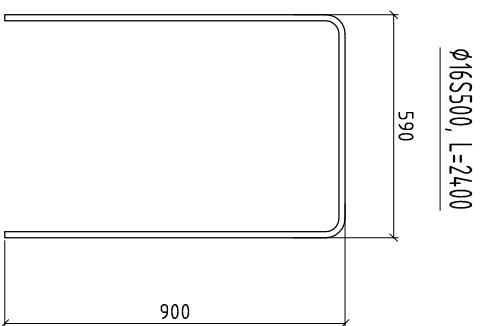
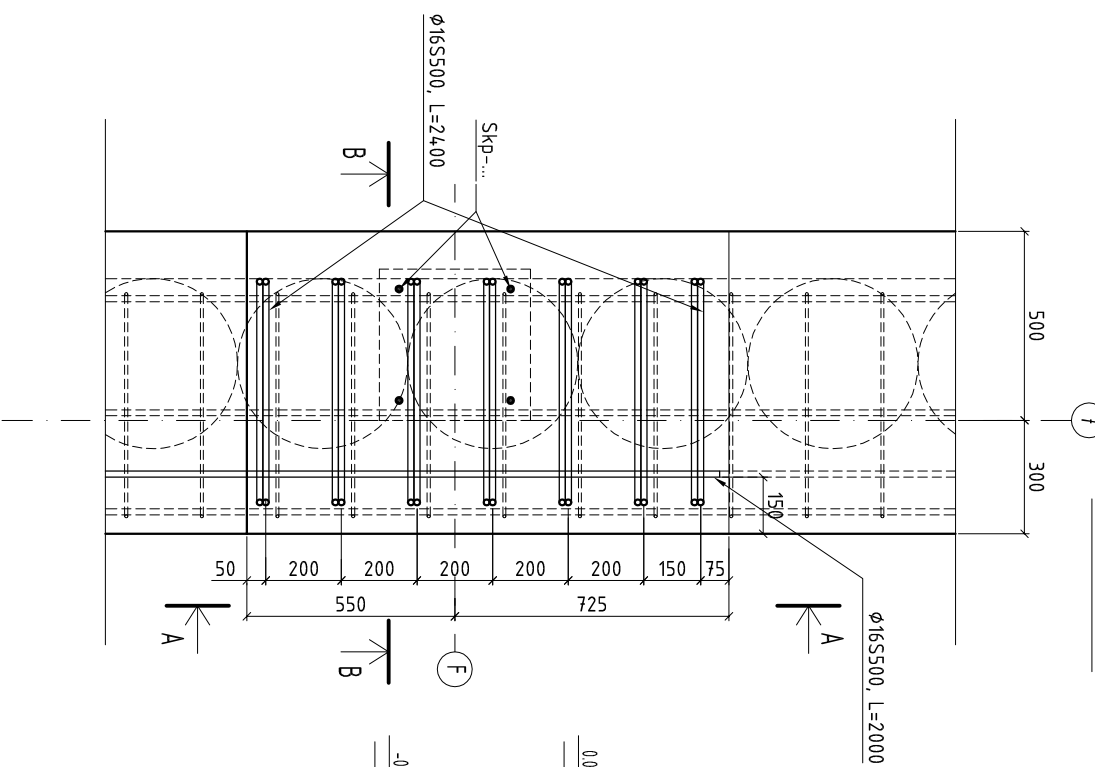
LAIDA	DATA	KEITIMŲ PAVADINIMAS (PRIEŽASTIS)

Atestatas Nr.	 UAB "TAE M ARCHITEKTAI" Smilensko g. 10, Vilnius Tel. +370 5 210 4390 Faks. +370 5 278 4390 www.taemgroup.lt		Mokslu paskirties pastato (8.11), Respublikos g. 28, Telšių m., rekonstravimo projektas.
---------------	---	--	---


A 1850	PV	S. Kėblienė	2015-12-28	Statybu I-as etapas
27408	PDV	P. Maksimavičius	2015-12-28	
UAB "STATINIŲ KONSTRUKCIJOS"				ATRAMINĖS SIENOS ROSTVERKAS R-7
Im. kodas 303342791 Tel. +370 615 22840				

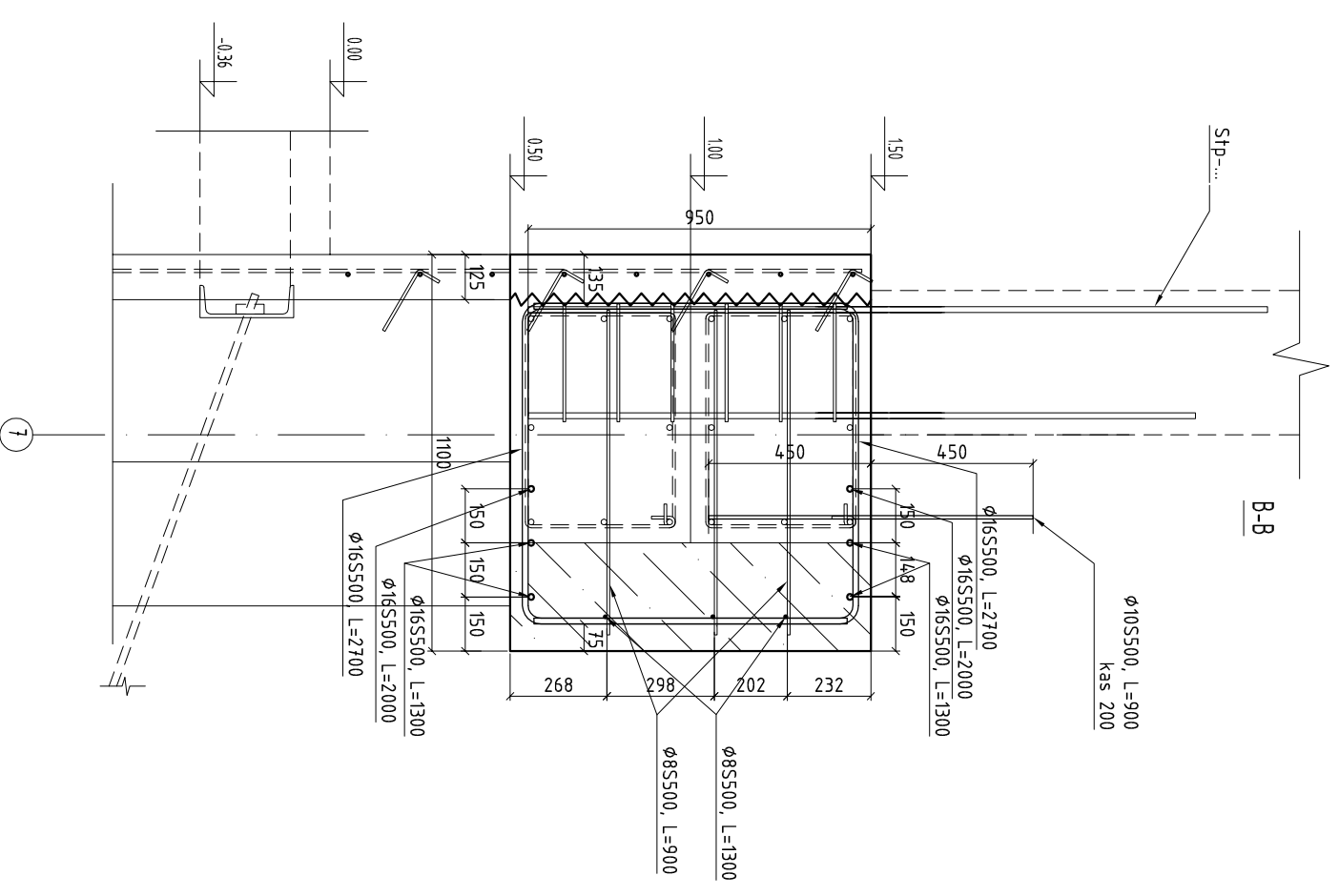
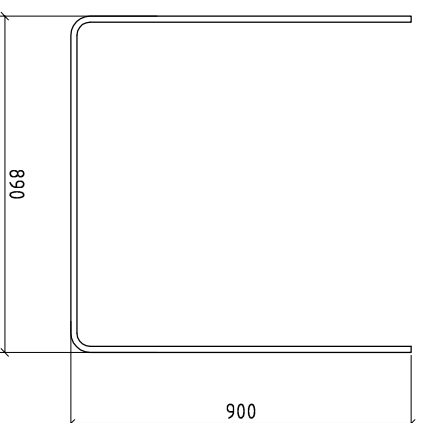
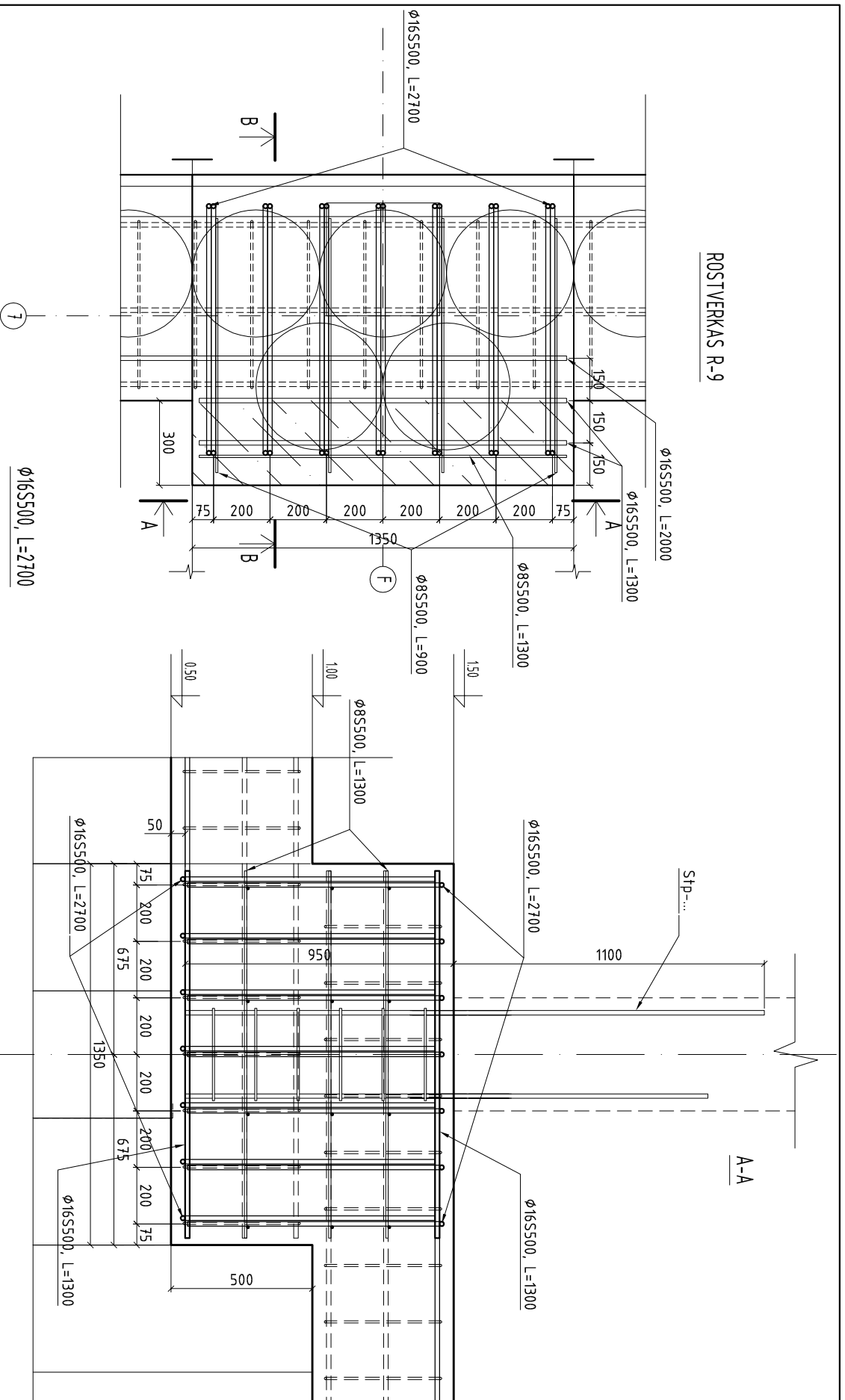
18361	KONST.	A. Briling	2015-12-28	Lapas	Lapų
STADIJA	Telšių rajono savivaldybės administracija į.k. 180878299				
DP	150827-DP-SK1-18			1	1

ROSTVERKAS R-8




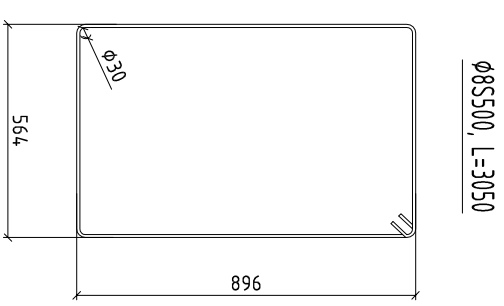
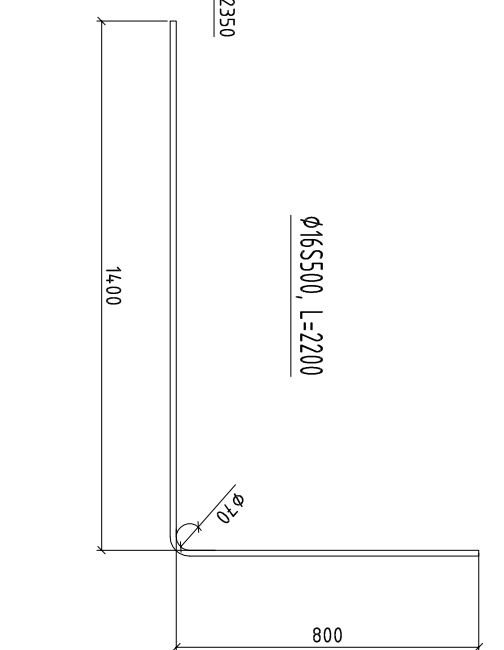
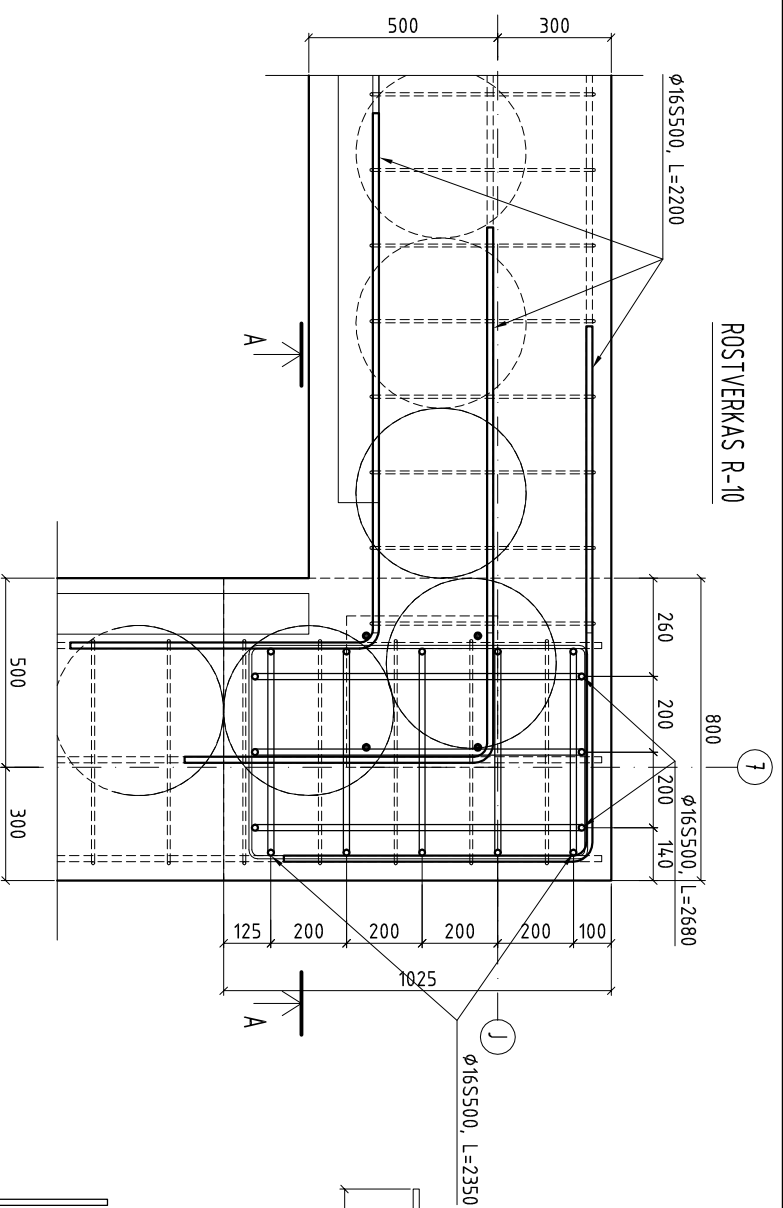
Poz.	Skerspjūvis	Ilgis (mm)	Standartas	Kiekis	Masė (kg)	
					vieneto	viso
Atraminės sienos rostverko R-8 armavimas						
1	Ø 16	2400	S500, LST EN ISO 15630-1:2011	14	3.79	53.0
2	Ø 16	2000	S500, LST EN ISO 15630-1:2011	2	3.16	6.3
3	Ø 10	900	S500, LST EN ISO 15630-1:2011	7	0.55	3.9

LAIDA		DATA		KEITIMŲ PAVADINIMAS (PRIEŽASTIS)	
Atestatas Nr.		 UAB "TAE M ARCHITEKTAI" Smolensko g. 10, Vilnius Tel. +370 5 210 4390 Faks. +370 5 218 4390 www.taemgroup.lt		Mokslo paskirties pastato (8.11), Respublikos g. 28, Telšių m., rekonstravimo projektas.	
A 1850	PV	S. Keblienė	2015-12-28	Statybu I-as etapas	
27408	PDV	P. Maksimavičius	2015-12-28		
UAB "STATINIŲ KONSTRUKCIJOS"				ATRAMINĖS SIENOS ROSTVERKAS R-8	
Imkodas 303342791 Tel. +370 615 22840					
18361	KONST.	A. Briling	2015-12-28	150827-DP-SK1-19	
STADIJA	Telšių rajono savivaldybės administracija į.k. 180878299		Lapas		
DP			1	1	



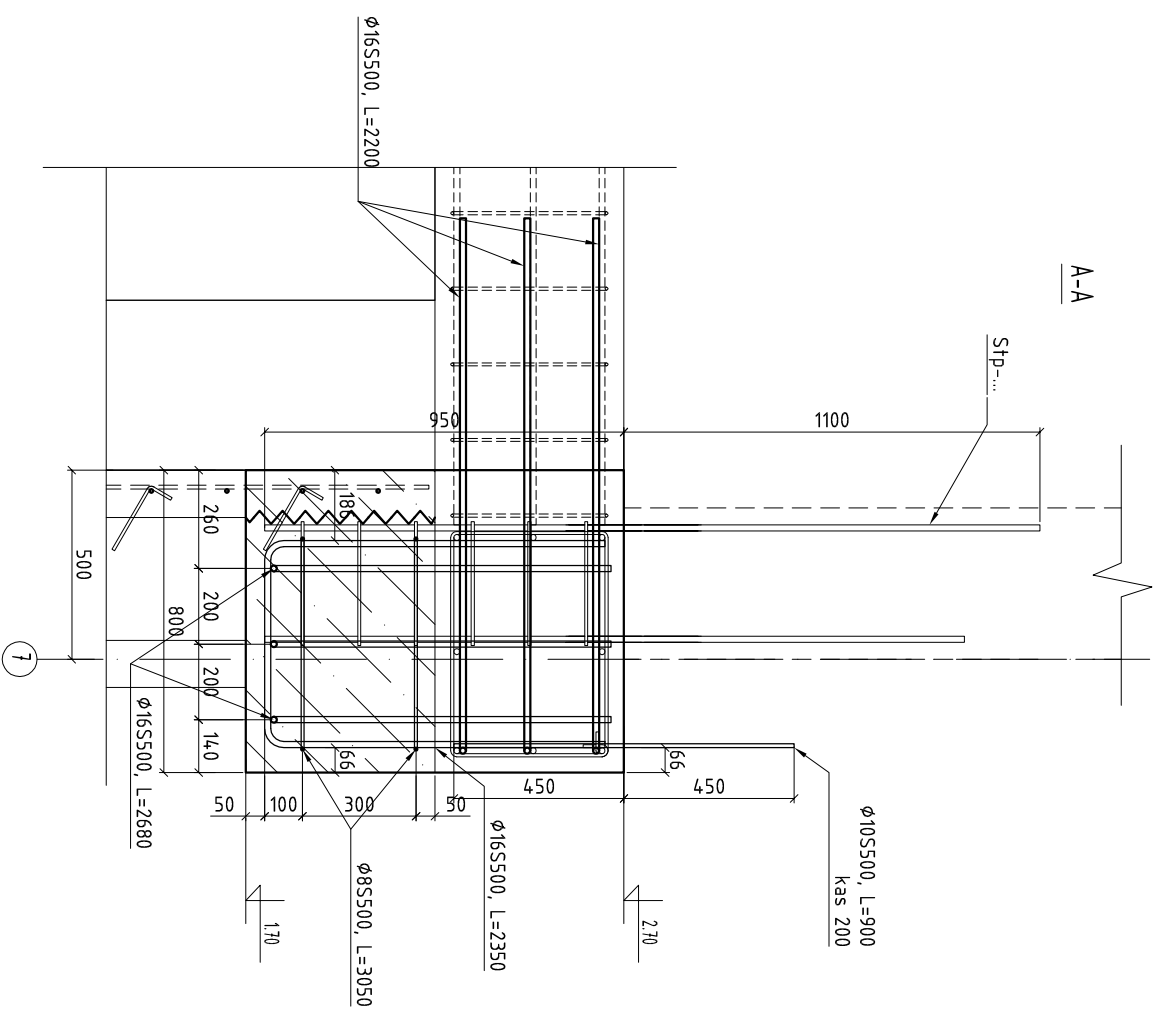
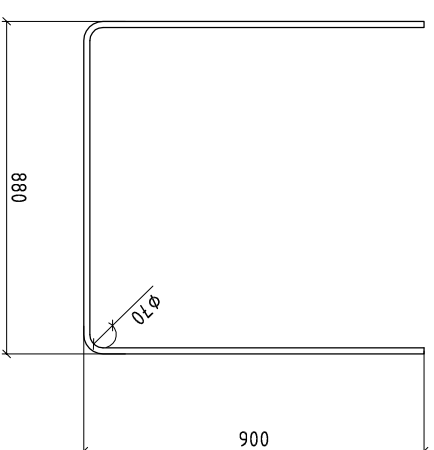
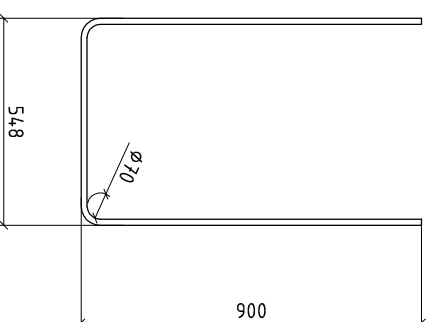
Poz.	Skerspjūvis	Ilgis (mm)	Standartas	Kiekis	Masė (kg)	
					vieneto	viso
Atraminės sienos rostverko R-9 armavimas						
1	Ø 16	2000	S500, LST EN ISO 15630-1:2011	2	3,16	6,3
2	Ø 16	1300	S500, LST EN ISO 15630-1:2011	4	2,05	8,2
3	Ø 16	2700	S500, LST EN ISO 15630-1:2011	14	4,26	59,7
4	Ø 8	1300	S500, LST EN ISO 15630-1:2011	3	0,51	1,5
5	Ø 8	900	S500, LST EN ISO 15630-1:2011	12	0,36	4,3
6	Ø 10	900	S500, LST EN ISO 15630-1:2011	7	0,55	3,9
Betono kiekis						
7	Betonas C30/37 XC4-XF3-F150-W2 LST EN 206			m ³	0.405	

LAIDA	DATA	KEITIMŲ PAVADINIMAS (PRIEŽASTIS)
Atestatas Nr.	 UAB "TAM ARCHITEKTAI" Smolensko g. 10, Vilnius Tel. +370 5 210 4390 Faks. +370 5 218 4390 www.tamengr.lt	Mokslo paskirties pastato (8.11), Respublikos g. 28, Telšių m., rekonstravimo projektas.
A 1850	PV	S. Keblienė
27408	PDV	P. Maksimavičius
UAB "STATINIŲ KONSTRUKCIJOS"		Statybu I-as etapas
Im. kodas 303342791 Tel. +370 615 22840		
18361	KONST.	A. Briling
STADIJA	Telšių rajono savivaldybės administracija į.k. 180878299	
DP	150827-DP-SK1-20	



$\phi 16S500, L=2350$

$\phi 16S500, L=2680$

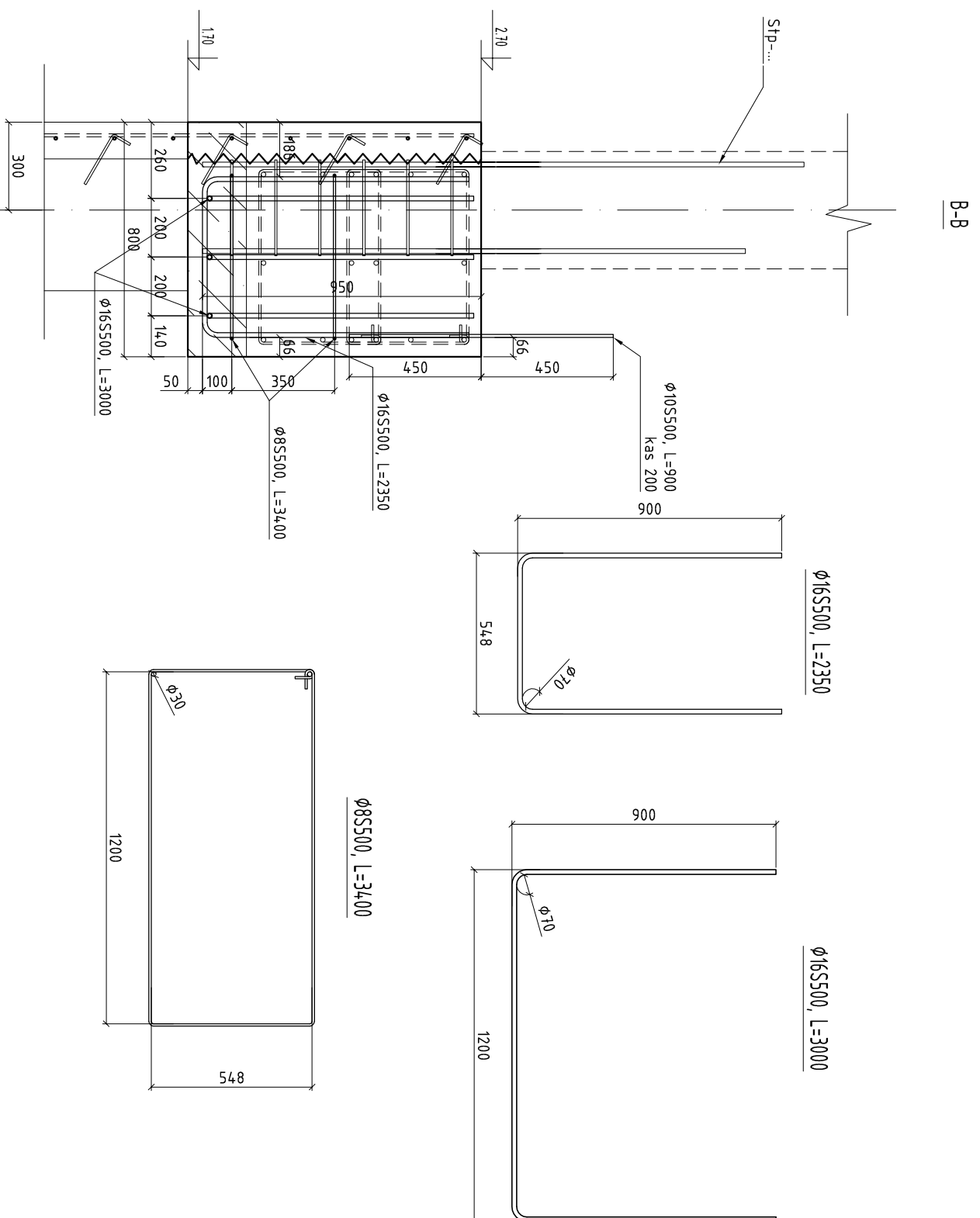
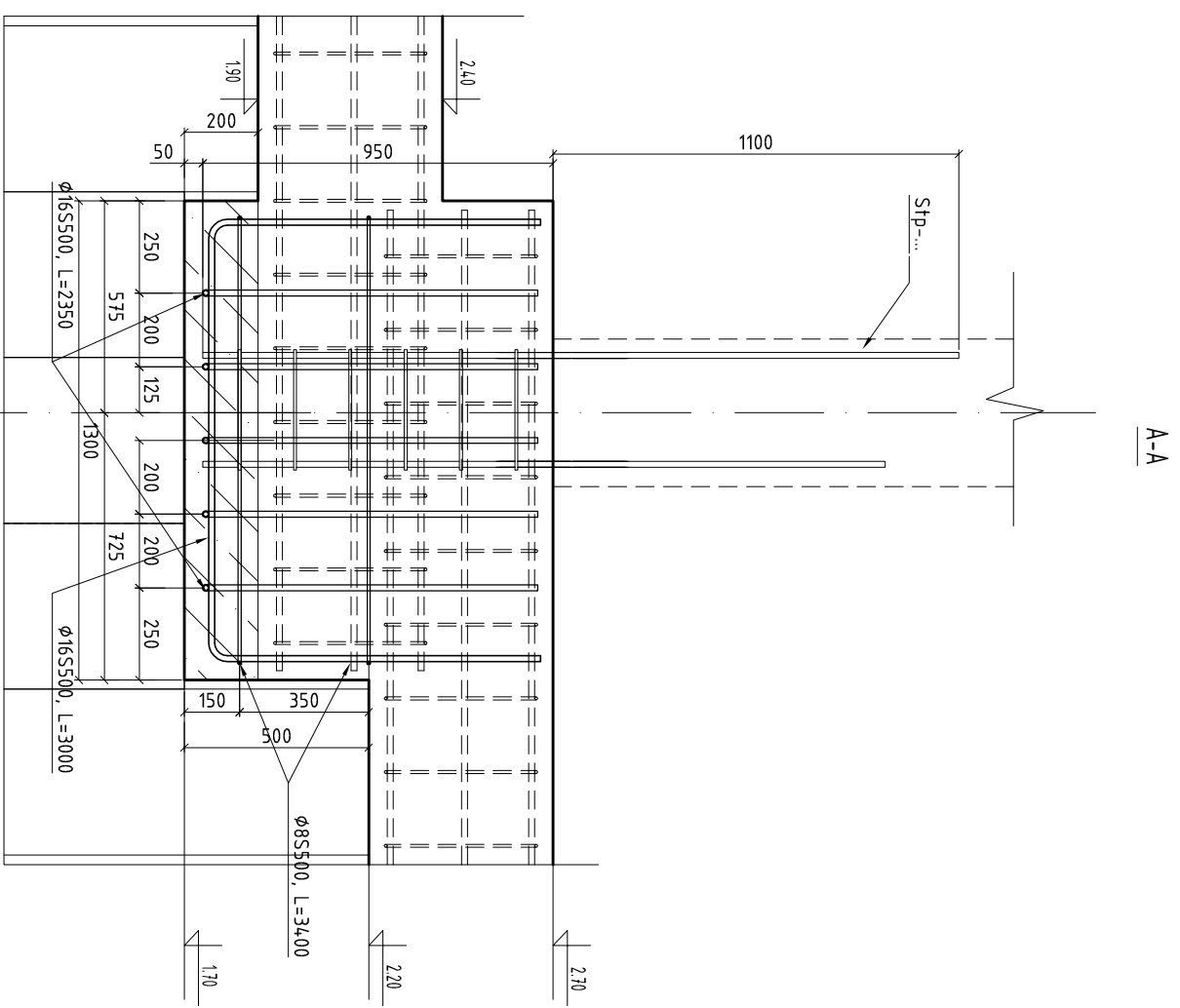


Poz.	Skerspjūvis	Ilgis (mm)	Standartas	Kiekis	Masē (kg)	
					vieneto	viso
Atraminės sienos rostverko R-10 armavimas						
1	$\phi 16$	2680	S500, LST EN ISO 15630-1:2011	3	4.23	12.7
2	$\phi 16$	2350	S500, LST EN ISO 15630-1:2011	5	3.71	18.5
3	$\phi 16$	2200	S500, LST EN ISO 15630-1:2011	9	3.47	31.3
4	$\phi 8$	3050	S500, LST EN ISO 15630-1:2011	2	1.20	2.4
5	$\phi 10$	900	S500, LST EN ISO 15630-1:2011	7	0.55	3.9
Betono kiekis						
6	Betonas C30/37 XC4-XF3-F150-W2 LST EN 206			m ³		0.410

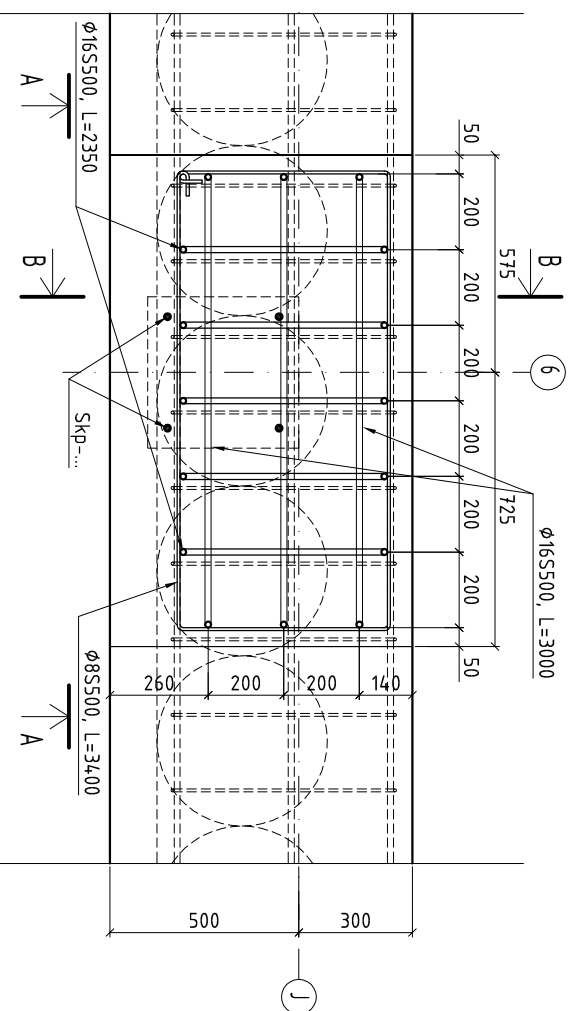
LAIDA	DATA	KEITIMŲ PAVADINIMAS (PRIEŽASTIS)	
Atestatas Nr.	18361	KONST.	A. Briling
A 1850	PV	S. Keblienė	2015-12-28
27408	PDV	P. Maksimavičius	2015-12-28
UAB "STATINIŲ KONSTRUKCIJOS"			
Im. kodas 303342791 Tel. +370 615 22840			
STADIJA	DP	Teišių rajono savivaldybės administracija j.k. 180878299	

Mokslo paskirties pastato (8.11), Respublikos g. 28, Teišių m., rekonstravimo projektas.		Laida	
ATRAMINĖS SIENOS ROSTVERKAS R-10		Lapas	0
		Lapų	1

UAB "TAEM ARCHITEKTAI"		Mokslo paskirties pastato (8.11), Respublikos g. 28, Teišių m., rekonstravimo projektas.	
Smolensko g. 10, Vilnius Tel. +370 5 210 450 Faks. +370 5 218 4990 www.taemprojektai.lt		150827-DP-SK1-21	
UAB "STATINIŲ KONSTRUKCIJOS"		Laida	
Im. kodas 303342791 Tel. +370 615 22840		Lapas	0
18361		Lapų	1
STADIJA		150827-DP-SK1-21	
DP		1	

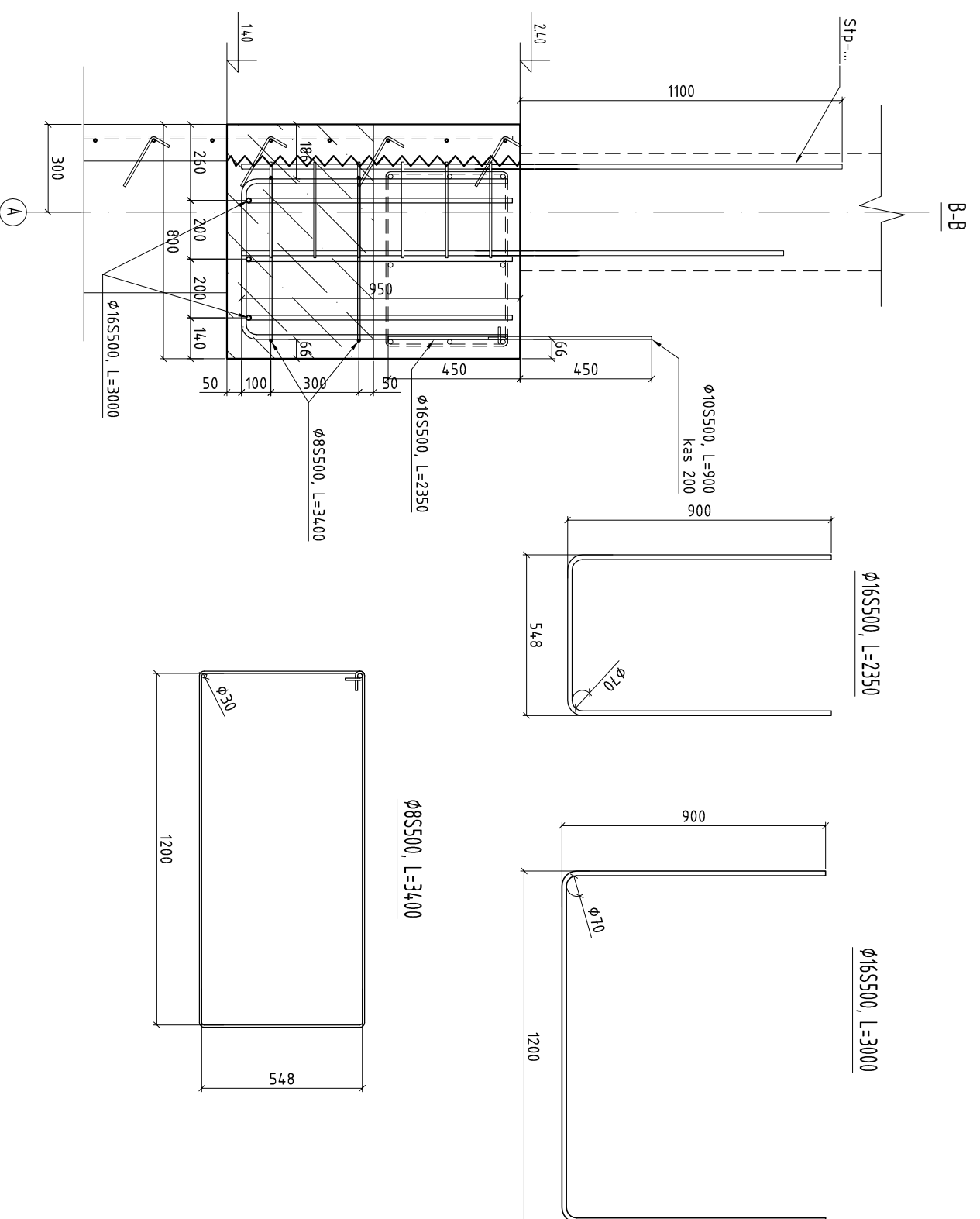
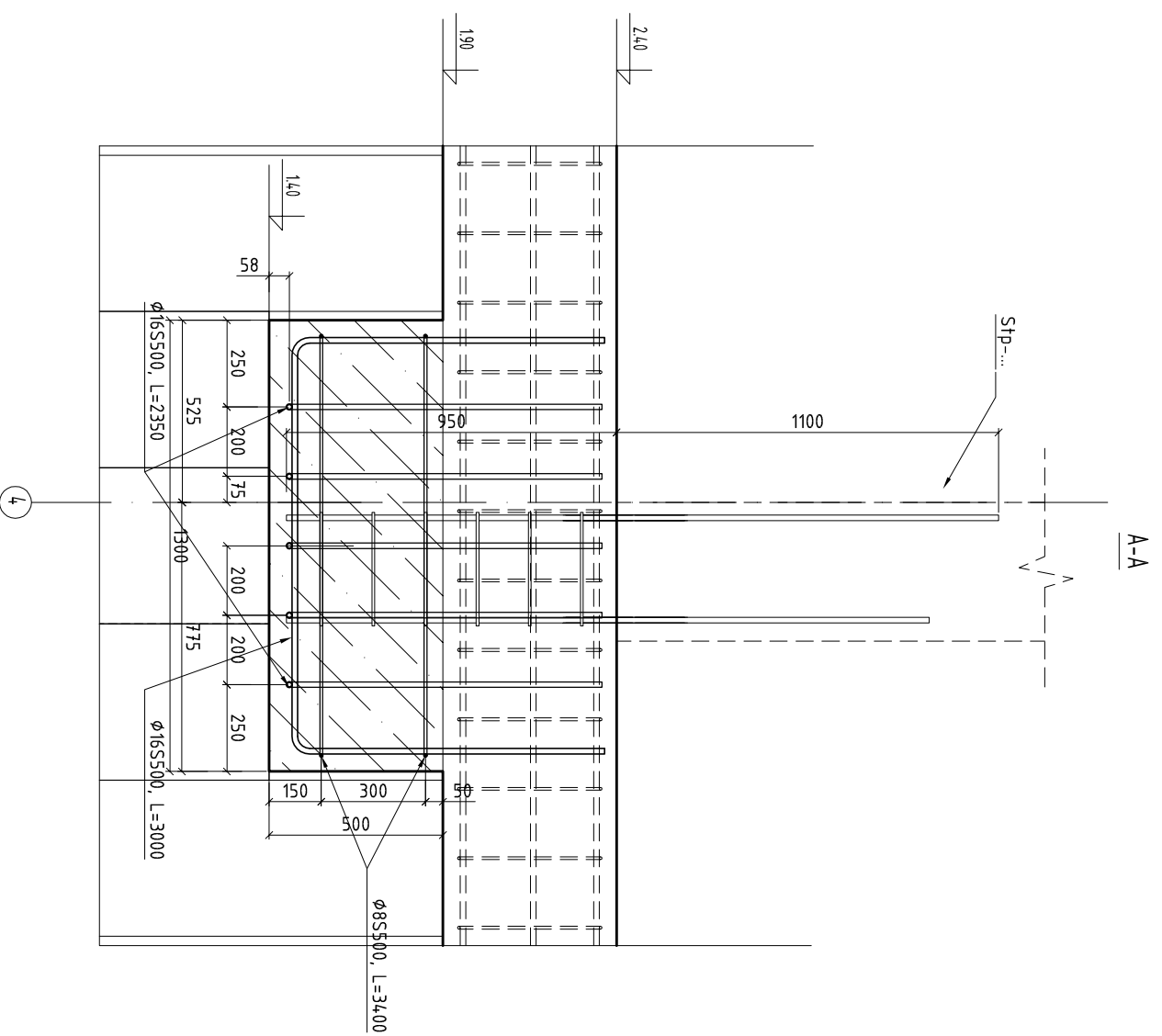


ROSTVERKAS R-11

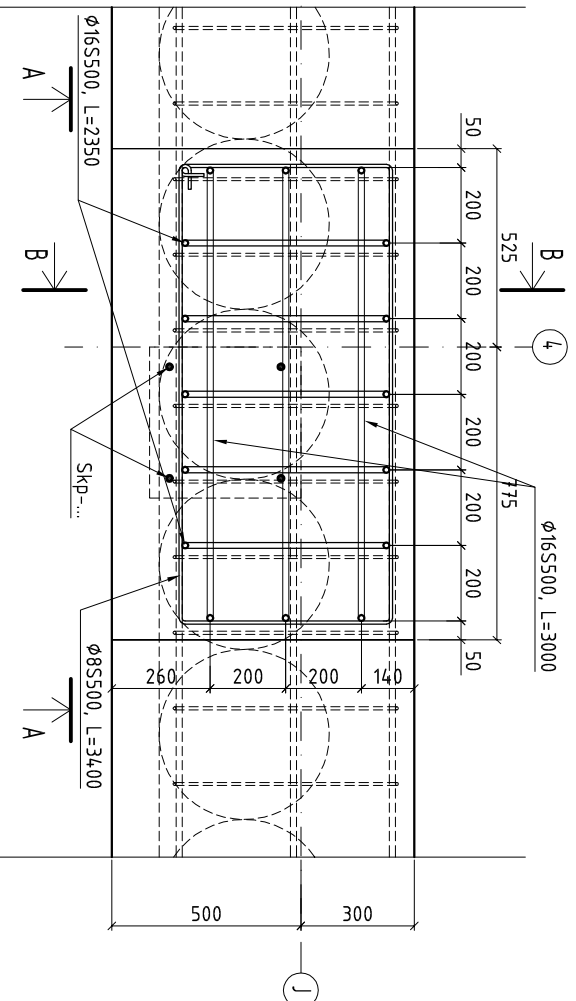


Poz.	Skerspjūvis	Ilgis (mm)	Standartas	Kiekis	Masė (kg)	
					vieneto	viso
Atraminės sienos rostverko R-11 armavimas						
1	Ø 16	2350	S500, LST EN ISO 15630-1:2011	5	3.71	18.5
2	Ø 16	3000	S500, LST EN ISO 15630-1:2011	3	4.74	14.2
3	Ø 8	3400	S500, LST EN ISO 15630-1:2011	2	1.34	2.7
4	Ø 10	900	S500, LST EN ISO 15630-1:2011	8	0.55	4.4
Betono kiekis						
5	Betonas C30/37 XCL-XF3-F150-W2 LST EN 206			m ³		0.208

LAIDA		DATA		KEITIMŲ PAVADINIMAS (PRIEŽASTIS)			
Atestatas Nr.		TAE M Architektai		Mokslo paskirties pastato (8.11), Respublikos g. 28, Telšių m., rekonstravimo projektas.			
A 1850	PV	S. Keblienė	2015-12-28	Statybu I-as etapas			
27408	PDV	P. Maksimavičius	2015-12-28				
		UAB "STATINIŲ KONSTRUKCIJOS"		ATRAMINĖS SIENOS ROSTVERKAS R-11			
		Imkodas 303342791 Tel. +370 615 22840					
18361	KONST.	A. Briling	2015-12-28	150827-DP-SK1-22			
STADIJA	Telšių rajono savivaldybės administracija j.k. 180878299						
DP				Lapas	1	Lapu	1

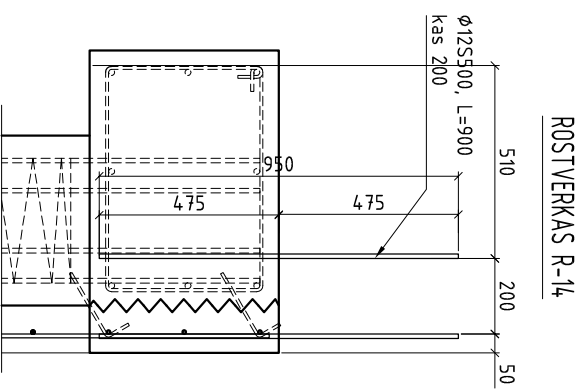
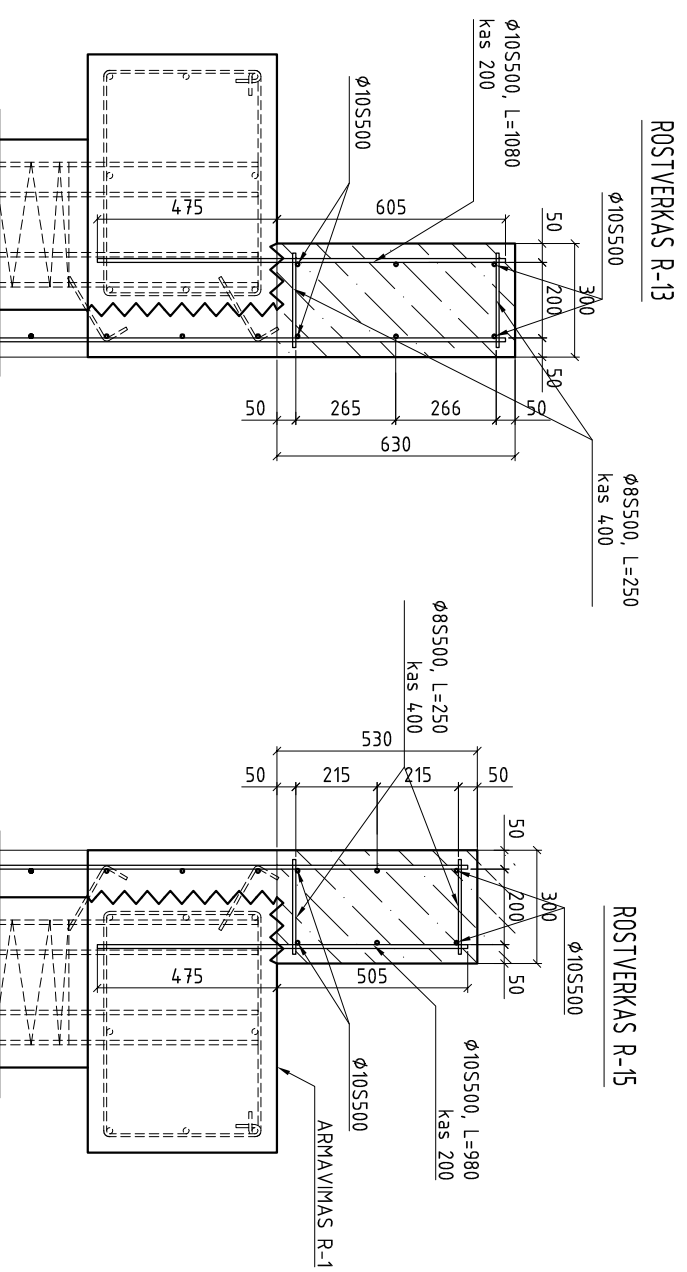


ROSTVERKAS R-12



Poz.	Skerspjūvis	Ilgis (mm)	Standartas	Kiekis	Masė (kg)	
					vieneto	viso
Atraminės sienos rostverko R-12 armavimas						
1	Ø 16	2350	S500, LST EN ISO 15630-1:2011	5	3.71	18.5
2	Ø 16	3000	S500, LST EN ISO 15630-1:2011	3	4.74	14.2
3	Ø 8	3400	S500, LST EN ISO 15630-1:2011	2	1.34	2.7
4	Ø 10	900	S500, LST EN ISO 15630-1:2011	8	0.55	4.4
Betono kiekis						
5	Betonas C30/37 XCL-XF3-F150-W2 LST EN 206			m ³		0.520

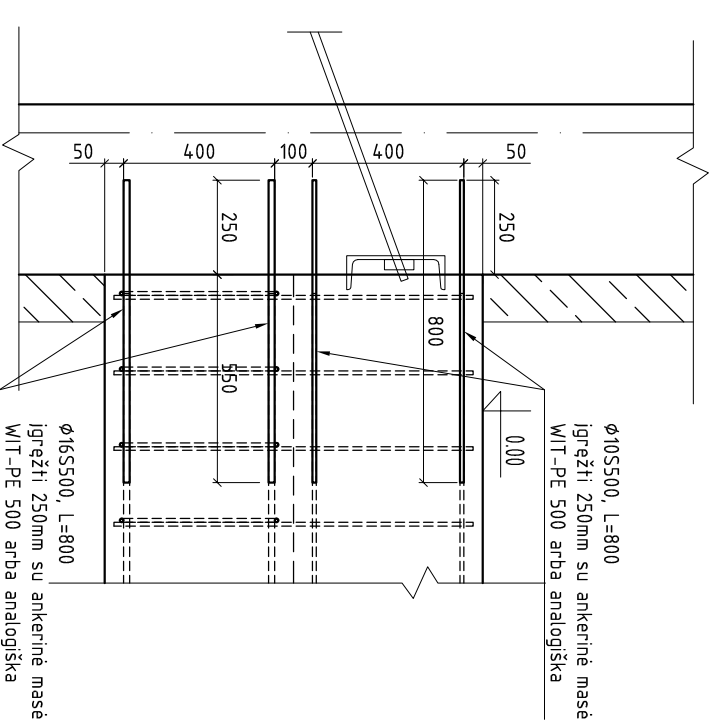
LAIDA	DATA	KEITIMŲ PAVADINIMAS (PRIEŽASTIS)
Atestatas Nr.	TAE M Architektai UAB "TAE M ARCHITEKTAI" Smolensko g. 10, Vilnius Tel. +370 5 210 4390 Faks. +370 5 278 4390 www.taem.lt	Mokslo paskirties pastato (8.11), Respublikos g. 28, Telšių m., rekonstravimo projektas.
A 1850	PV S. Keblienė	Statybu I-as etapas
27408	PDV P. Maksimavičius	
UAB "STATINIŲ KONSTRUKCIJOS" Ink. kodas 303342791 Tel. +370 615 22840		ATRAMINĖS SIENOS ROSTVERKAS R-12
18361	KONST. A. Briling	
STADIJA	Telšių rajono savivaldybės administracija į.k. 180878299	150827-DP-SK1-23
DP		Lapas 1




Poz.	Skerspjūvis	Ilgis (mm)	Standartas	Kiekis	Masė (kg)	
					vieneto	viso
Atraminės sienos roštverko R-13 armavimas (L=1000)						
1	Ø 10	1000	S500, LST EN ISO 15630-1:2011	6	0.62	3.7
2	Ø 10	1080	S500, LST EN ISO 15630-1:2011	5	0.67	3.3
3	Ø 8	250	S500, LST EN ISO 15630-1:2011	6	0.10	0.6
Betono kiekis						
4	Betonas C30/37 XCL-XF3-F150-W2 LST EN 206			m3	0.189	

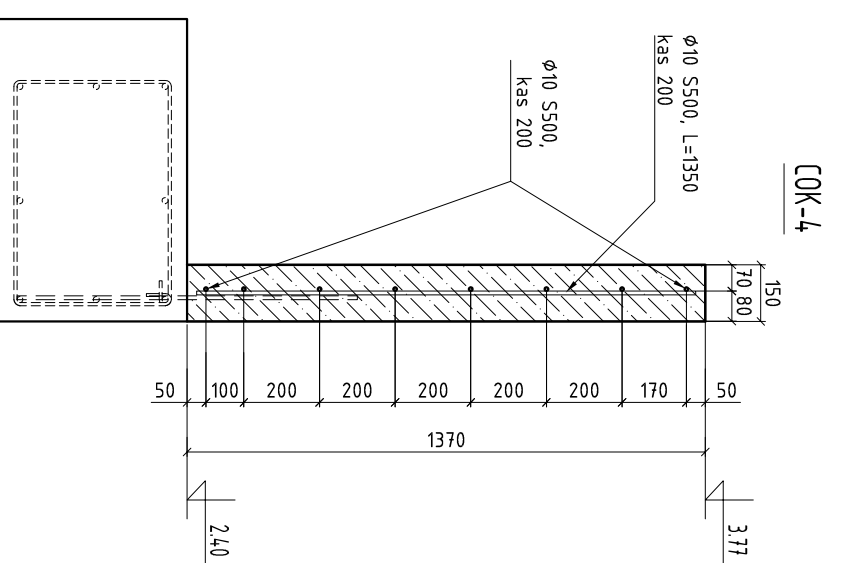
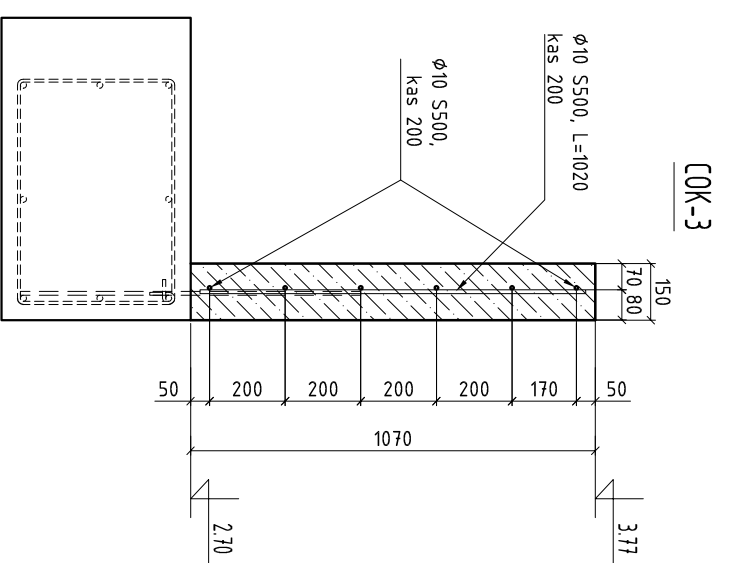
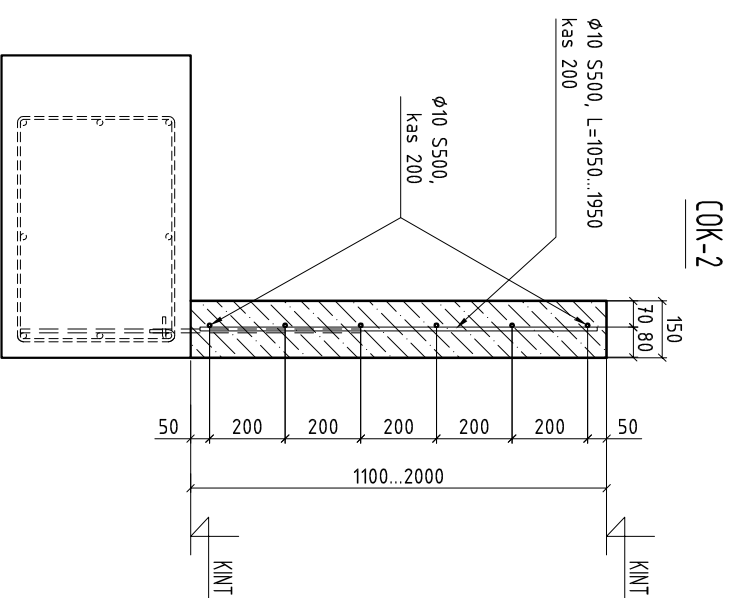
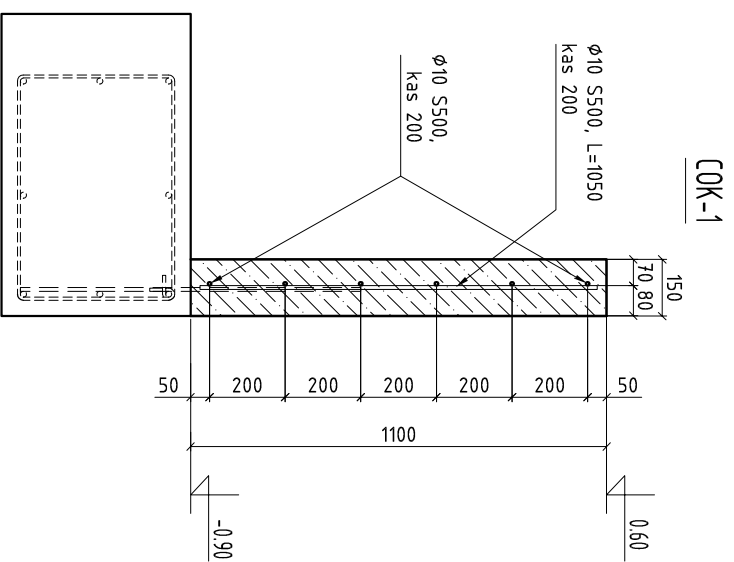
Poz.	Skerspjūvis	Ilgis (mm)	Standartas	Kiekis	Masė (kg)	
					vieneto	viso
Atraminės sienos roštverko R-15 armavimas (L=1000)						
1	Ø 10	1000	S500, LST EN ISO 15630-1:2011	6	0.62	3.7
2	Ø 10	980	S500, LST EN ISO 15630-1:2011	5	0.60	3.0
3	Ø 8	250	S500, LST EN ISO 15630-1:2011	6	0.10	0.6
Betono kiekis						
4	Betonas C30/37 XCL-XF3-F150-W2 LST EN 206			m3	0.159	

ROSTVERKO R-13 JUNGIMAS SU ATAMINE SIENA AŠYJE J



Poz.	Skerspjūvis	Ilgis (mm)	Standartas	Kiekis	Masė (kg)	
					vieneto	viso
Atraminės sienos roštverko R-14, armavimas (L=1000)						
1	Ø 10	900	S500, LST EN ISO 15630-1:2011	10	0.55	5.5

KEITIMŲ PAVADINIMAS (PRIEŽASTIS)			
LAIDA	DATA		
Atestatas Nr.		UAB "TAE ARCHITEKTAI" Smoleiško g. 10, Vilnius Tel. +370 5 210 450 Faks. +370 5 278 4990 www.taem.lt	
A 1850	PV	S. Keblienė	2015-12-28
27408	PDV	P. Maksimavičius	2015-12-28
UAB "STATINIŲ KONSTRUKCIJOS" Im. kodas 303342791 Tel. +370 615 22840			
18361	KONST.	A. Briling	2015-12-28
STADIJA	Teišių rajono savivaldybės administracija į.k. 180878299		
DP	150827-DP-SK1-24		
Mokslo paskirties pastato (8.11), Respublikos g. 28, Teišių m., rekonstravimo projektas.		Laida	
Statybu I-as etapas		D	
ATRAMINĖS SIENOS ROSTVERKAS R-13..15		Lapų	
		1	



Poz.	Skerspjūvis	Ilgis (mm)	Standartas	Kiekis	Masė (kg)	
					vieneto	viso
Cokolinio rostverko COK-1 armavimas (L=1000)						
1	Ø 10	1050	S500, LST EN ISO 15630-1:2011	5	0.65	3.2
2	Ø 10	1000	S500, LST EN ISO 15630-1:2011	6	0.62	3.7
Betono kiekis						
3			Betonas C30/37 XC4-XF3-F150-W2 LST EN 206	m ³		0.165

Poz.	Skerspjūvis	Ilgis (mm)	Standartas	Kiekis	Masė (kg)	
					vieneto	viso
Cokolinio rostverko COK-2 armavimas (L=1000)						
1	Ø 10	1500	S500, LST EN ISO 15630-1:2011	5	0.92	4.6
2	Ø 10	1000	S500, LST EN ISO 15630-1:2011	8	0.62	4.9
Betono kiekis						
3			Betonas C30/37 XC4-XF3-F150-W2 LST EN 206	m ³		0.225

Poz.	Skerspjūvis	Ilgis (mm)	Standartas	Kiekis	Masė (kg)	
					vieneto	viso
Cokolinio rostverko COK-3 armavimas (L=1000)						
1	Ø 10	1020	S500, LST EN ISO 15630-1:2011	5	0.63	3.1
2	Ø 10	1000	S500, LST EN ISO 15630-1:2011	6	0.62	3.7
Betono kiekis						
3			Betonas C30/37 XC4-XF3-F150-W2 LST EN 206	m ³		0.161

Poz.	Skerspjūvis	Ilgis (mm)	Standartas	Kiekis	Masė (kg)	
					vieneto	viso
Cokolinio rostverko COK-4 armavimas (L=1000)						
1	Ø 10	1350	S500, LST EN ISO 15630-1:2011	5	0.83	4.2
2	Ø 10	1000	S500, LST EN ISO 15630-1:2011	8	0.62	4.9
Betono kiekis						
3			Betonas C30/37 XC4-XF3-F150-W2 LST EN 206	m ³		0.206

LAIDA		DATA		KEITIMŲ PAVADINIMAS (PRIEŽASTIS)	
Atestatas Nr.	A 1850	PV	S. Keblienė	2015-12-28	Mokslo paskirties pastato (8.11), Respublikos g. 28, Telšių m., rekonstravimo projektas.
	27408	PDV	P. Maksimavičius	2015-12-28	
	UAB "STATINIO KONSTRUKCIJOS"			Statybu I-as etapas	
	Imkodas 303342791 Tel. +370 65 22840				
STADIJA	18361	KONST.	A. Briling	2015-12-28	COKOLINIAI ROSTVERKAI COK-1..4
DP	Telšių rajono savivaldybės administracija į.k. 180878299			Lapas	
				150827-DP-SK1-25	1



UAB "TAEM ARCHITEKTAI"
Smilensko g. 10, Vilnius
Tel. +370 5 210 450
Faks. +370 5 218 499
www.taemgroup.lt

Mokslo paskirties pastato (8.11), Respublikos g. 28, Telšių m., rekonstravimo projektas.

Statybu I-as etapas

COKOLINIAI ROSTVERKAI COK-1..4

Laida

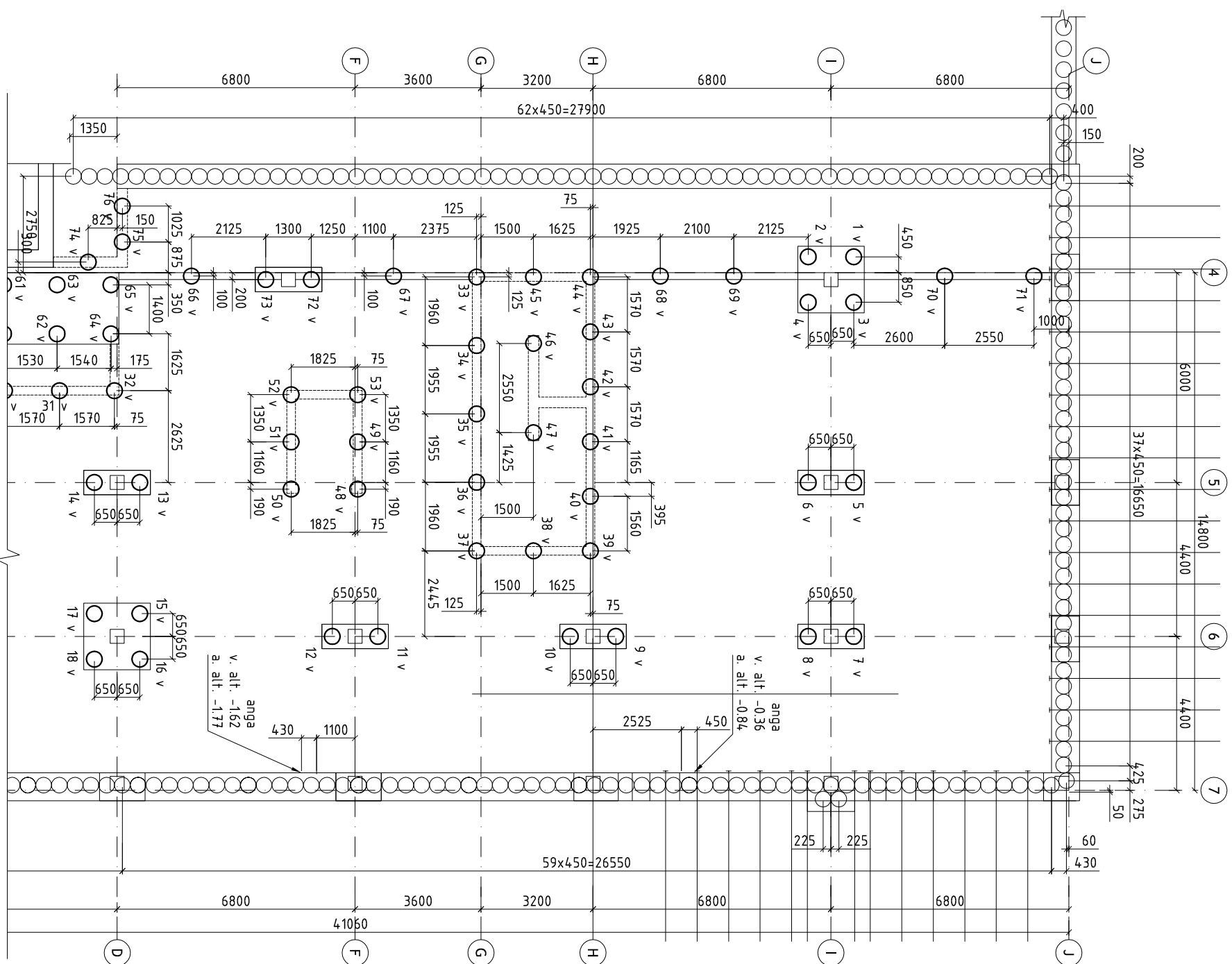
0

Lapas

Lapu

1


1

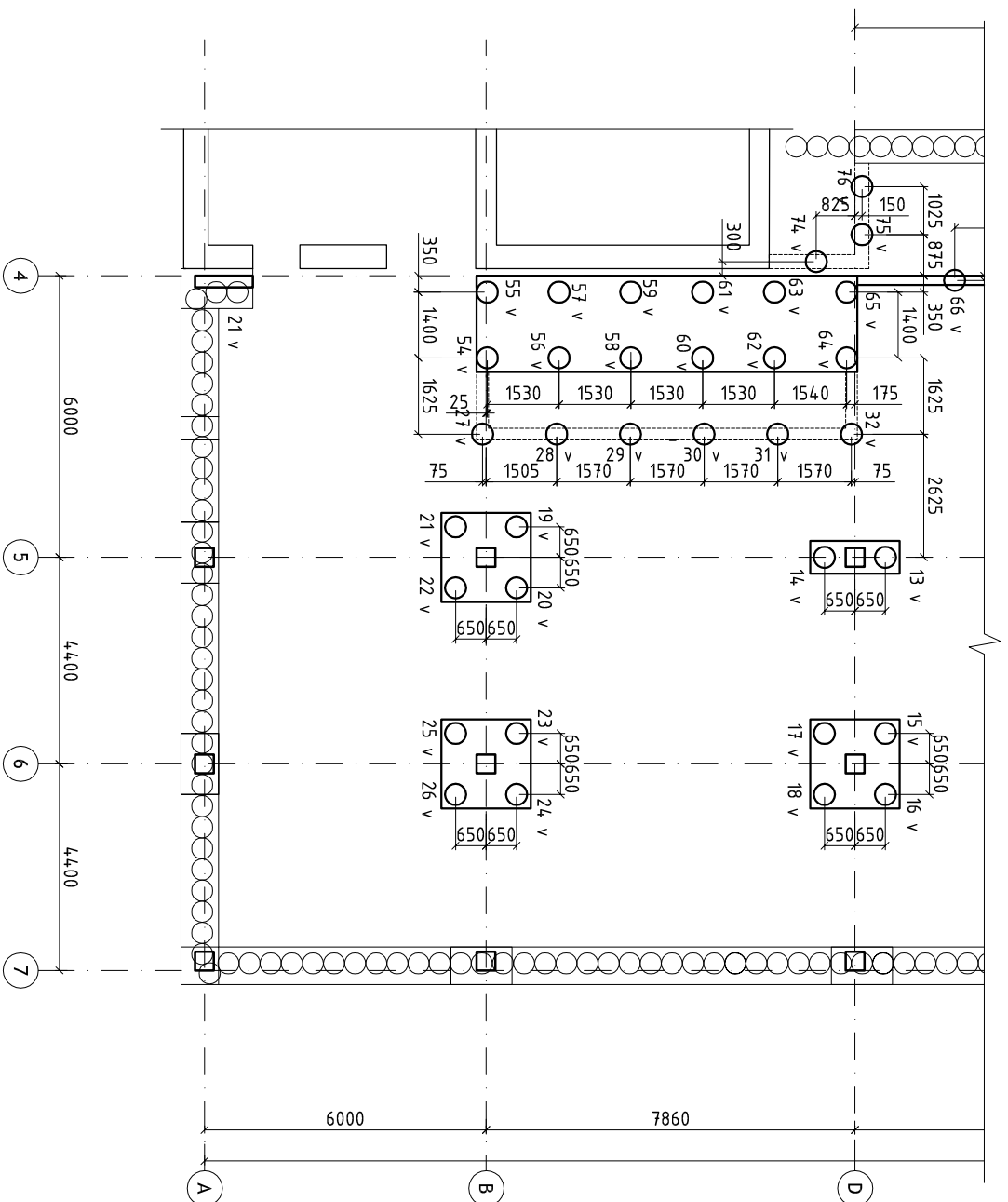


POLIŲ ŽINIAŠČIS

Polio Nr.	Polio skaičius	Polio skersmuo, mm	Polio viršaus alt., m	Polio dugno alt., m	Polio ilgis, m	Betono m ³	Polio armavimas
1 v	4 v	450	-5,100	-11,100	6,00	0,95	EK 450 12 6 6800
5 v	8 v	450	-5,100	-8,100	3,00	0,48	EK 450 12 6 3800
9 v	14 v	450	-5,100	-12,100	7,00	1,11	EK 450 12 6 7800
15 v	22 v	450	-5,100	-10,100	5,00	0,79	EK 450 12 6 5800
23 v	26 v	450	-5,100	-11,100	6,00	0,95	EK 450 12 6 6800
27 v	45 v	450	-3,650	-9,650	6,00	0,95	EK 450 12 6 6800
46 v	47 v	450	-3,650	-6,650	3,00	0,48	EK 450 12 6 3800
48 v	51 v	450	-4,360	-10,360	6,00	0,95	EK 450 12 6 6800
52 v	53 v	450	-4,360	-11,360	7,00	1,11	EK 450 12 6 7800
54 v	65 v	450	-4,250	-8,250	4,00	0,64	EK 450 12 6 4800
66 v	71 v	450	-4,100	-7,100	3,00	0,48	EK 450 12 6 3800
72 v	73 v	450	-5,100	-9,100	4,00	0,64	EK 450 12 6 4800
74 v	76 v	450	-3,650	-6,650	3,00	0,48	EK 450 12 6 3800

- 0,000=14,50
- POLIAI SUPROJEKTUOTI PAGAL PATEIKTAS DP APRKOVAS.
- SUPROJEKTUOTI Ø4,50 SKERSMENS, CFA TIPO POLIAI.
- POLINIŲ PAMATŲ RENGIMĄ VYKDYTI PAGAL LST EN 1536:2011.
- POLIAI TURI ATSIŖĖMTI Į MORENIŲ SMĖLINGĄ DULKINGĄ MOLI.
- POLIAMS NAUDOTI C25/30 XC2 BETONA, ARMA TŪRA – S500, S240.
- GRUNTO KASIMO DARBUS PASTATO VIDUJE VYGDYTI TIK RENGUS ROSTVERKĄ, ANI POLIŲ ATRAMINĖS SIENOS, ROSTVERKO BETONO STIPRIS TURI BŪTI NE MAŽESNIS NEI 80% PROJEKTO BĖTONO STIPRIO.

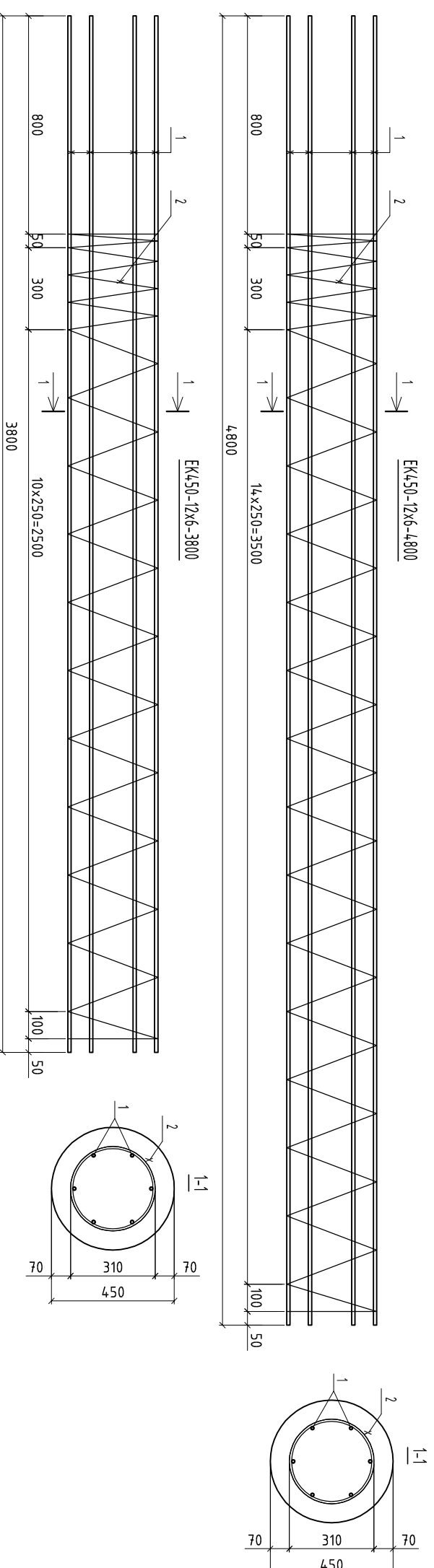
LAIDA	DATA	KEITIMŲ PAVADINIMAS (PRIEŽASTIS)		
Atestatas Nr.	 UAB "TAE M ARCHITEKTAI" Smolensko g. 10, Vilnius Tel. +370 5 210 450 Faks. +370 5 218 4990 www.taem.lt	Mokslo paskirties pastato (8.11), Respublikos g. 28, Telšių m., rekonstravimo projektas.		
A 1850	PV	S. Kėblienė	2015-12-28	Statybu I-as etapas
27408	PDV	P. Maksimavičius	2015-12-28	
		UAB "STATINIŲ KONSTRUKCIJOS" Inkodas 303342791 Tel. +370 615 22840		PASTATO VIDINIŲ POLIŲ PLANAS TARP AŠIŲ D IR J
18361	KONST.	A. Briling	2015-12-28	150827-DP-SK1-26
STADIJA		Telšių rajono savivaldybės administracija į.k. 180878299		Lapas
DP				1



Poz.	Skerspjūvis	Ilgis (mm)	Standartas	Kiekis vnt	Metalas (kg)		Betonas (m ³)	
					vieneto	viso	vieneto	viso
Pastato vidinių polių medžiagų žinarašis								
1	Ø 450	3000		15	3191.8	0.48	60.9	
2	Ø 450	4000		14		0.64	8.90	
3	Ø 450	5000		8		0.79	6.36	
4	Ø 450	6000		31		0.95	29.57	
5	Ø 450	7000		8		1.11	8.90	
6	Karkasas EK	450	12	6	3800	27.2	4.08	
7	Karkasas EK	450	12	6	4800	34.4	4.816	
8	Karkasas EK	450	12	6	5800	4.17	333.6	
9	Karkasas EK	450	12	6	6800	4.9	1519	
10	Karkasas EK	450	12	6	7800	56.2	449.6	

- 0.000=145.0
- POLIAI SUPROJEKTUOTI PAGAL PATEKTAS DP APKROVAS.
- SUPROJEKTUOTI Ø450 SKERSMENS, CFA TIPO POLIAI.
- POLINIŲ PAMATŲ ĮRENGIMA VYKDYTI PAGAL LST EN 1536:2011.
- POLIAI TURI ATSIŖĖMTI Į MORĖNINI SMĖLINGĄ DUKINGĄ MOLI.
- POLIAMS NAUDOTI C25/30 XC2 BETONĄ, ARMATŪRA - S500, S240.
- GRUNTO KASIMO DARBUS PASTATO VIDUJE VYGDYTI TIK ĮRENGUS ROSTVERKĄ, ANTI POLIŲ ATRAMINĖS SIENOS, ROSTVERKO BETONO STIPRIS TURI BŪTI NE MAŽESNIS NEI 80% PROJEKTIŲ BETONO STIPRIO.


LAIDA		DATA		KEITIMŲ PAVADINIMAS (PRIEŽASTIS)	
Atestatas Nr.	18361	UAB "TAEH ARCHITEKTAI"	Smolensko g. 10, Vilnius Tel. +370 5 210 450 Faks. +370 5 218 4990 www.taeh.lt	Mokslo paskirties pastato (8.11), Respublikos g. 28, Telšių m., rekonstravimo projektas.	
A 1850	PV	S. Kėblienė	2015-12-28	Statybu I-as etapas	Laida
27408	PDV	P. Maksimavičius	2015-12-28		0
		UAB "STATINIŲ KONSTRUKCIJOS"		PASTATO VIDINIŲ POLIŲ PLANAS TARP AŠIŲ A IR D	Lapų
		Ink. kodas 303342791 Tel. +370 615 22840			1
18361	KONST.	A. Briling	2015-12-28		
STADIJA	Telšių rajono savivaldybės administracija į.k. 180878299				
DP				150827-DP-SK1-27	1



Poz.	Skerspjūvis	Ilgis (mm)	Standartas	Kiekis	Masė (kg)	
					vieneto	viso
Karkasas EK 450 12 6 3800						
1	Ø12	3800	S500, LST EN ISO 15630-1:2011	6	3.37	20.2
2	Ø8	17600	S240, LST EN ISO 15630-1:2011	1	6.94	6.9

Poz.	Skerspjūvis	Ilgis (mm)	Standartas	Kiekis	Masė (kg)	
					vieneto	viso
Karkasas EK 450 12 6 4800						
1	Ø12	4800	S500, LST EN ISO 15630-1:2011	6	4.26	25.6
2	Ø8	22500	S240, LST EN ISO 15630-1:2011	1	8.88	8.9

1. SKERSINĖ ARMATŪRA NEAPJUOSTA (NEUŽKABINTA) UŽ IŠILGINĖS DARBO ARMATŪROS - TURI BŪTI ATITINKAMAI PRIVIRINTA. ARMATŪROS VIRINIMO DARBUS ATLIKTI PRISILAIKANT REIKALAVIMŲ PATEIKTŲ LST EN ISO 17660-1: 2006.

LAIDA	DATA	KEITIMŲ PAVADINIMAS (PRIEŽASTIS)
Atestatas Nr.	 UAB "TAE M ARCHITEKTAI" Smolensko g. 10, Vilnius Tel. +370 5 210 4350 Faks. +370 5 218 4390 www.taemgroup.lt	Mokslo paskirties pastato (8.11), Respublikos g. 28, Telšių m., rekonstravimo projektas.
A 1850	PV S. Keblienė	2015-12-28
27408	PDV P. Maksimavičius	2015-12-28
UAB "STATINIO KONSTRUKCIJOS" Im. kodas 303342791 Tel. +370 615 22840		
18361	KONST. A. Briling	2015-12-28
STADIJA	Telšių rajono savivaldybės administracija į.k. 180878299	
DP	150827-DP-SK1-28	
Lapas		Lapų
1		1

EK450-16x6-4800..3800

Statybu I-as etapas

Mokslo paskirties pastato (8.11), Respublikos g. 28, Telšių m., rekonstravimo projektas.

KEITIMŲ PAVADINIMAS (PRIEŽASTIS)



UAB "TAE M ARCHITEKTAI"
Smolensko g. 10, Vilnius
Tel. +370 5 210 4350
Faks. +370 5 218 4390
www.taemgroup.lt

UAB "STATINIO KONSTRUKCIJOS"

Im. kodas 303342791

Tel. +370 615 22840

KONST. A. Briling

2015-12-28

Telšių rajono savivaldybės administracija į.k. 180878299

150827-DP-SK1-28

Lapas

Lapų

1

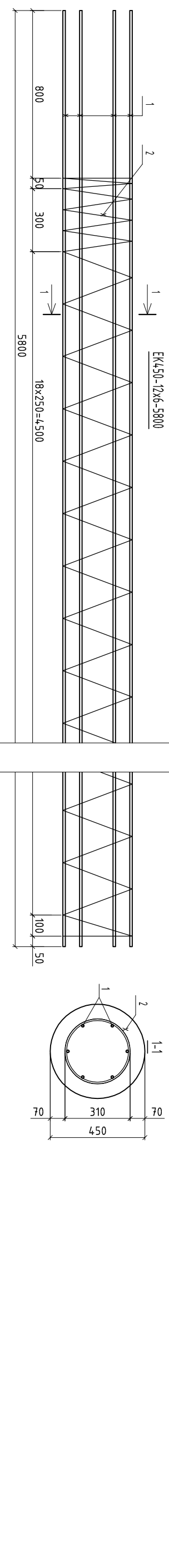
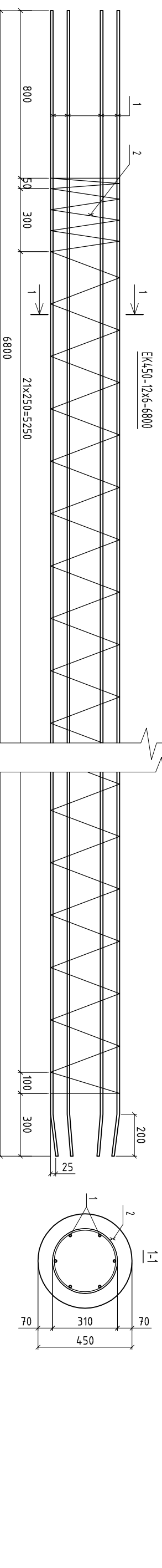
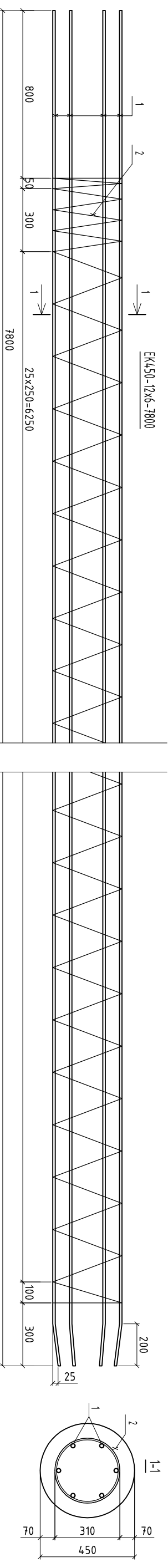
1

Laida

0

Lapų

1



Poz.	Skerspjūvis	Ilgis (mm)	Standartas	Kiekis	Masė (kg)	
					vieneto	viso
Karkasas EK 450 12 6 5800						
1	Ø12	5800	S500, LST EN ISO 15630-1:2011	6	5.15	30.9
2	Ø8	27400	S240, LST EN ISO 15630-1:2011	1	10.81	10.8

Poz.	Skerspjūvis	Ilgis (mm)	Standartas	Kiekis	Masė (kg)	
					vieneto	viso
Karkasas EK 450 12 6 6800						
1	Ø12	6800	S500, LST EN ISO 15630-1:2011	6	6.04	36.2
2	Ø8	32300	S240, LST EN ISO 15630-1:2011	1	12.75	12.7

Poz.	Skerspjūvis	Ilgis (mm)	Standartas	Kiekis	Masė (kg)	
					vieneto	viso
Karkasas EK 450 12 6 7800						
1	Ø12	7800	S500, LST EN ISO 15630-1:2011	6	6.92	41.5
2	Ø8	37200	S240, LST EN ISO 15630-1:2011	1	14.68	14.7

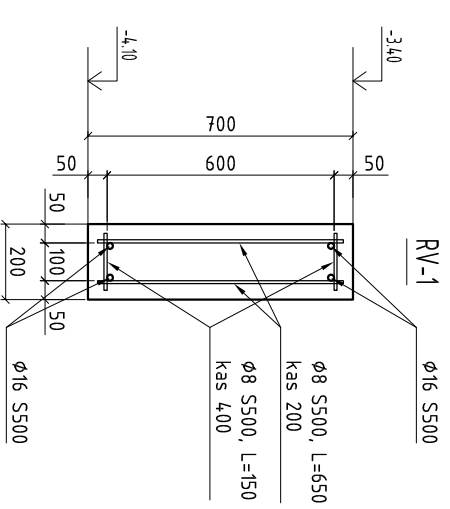
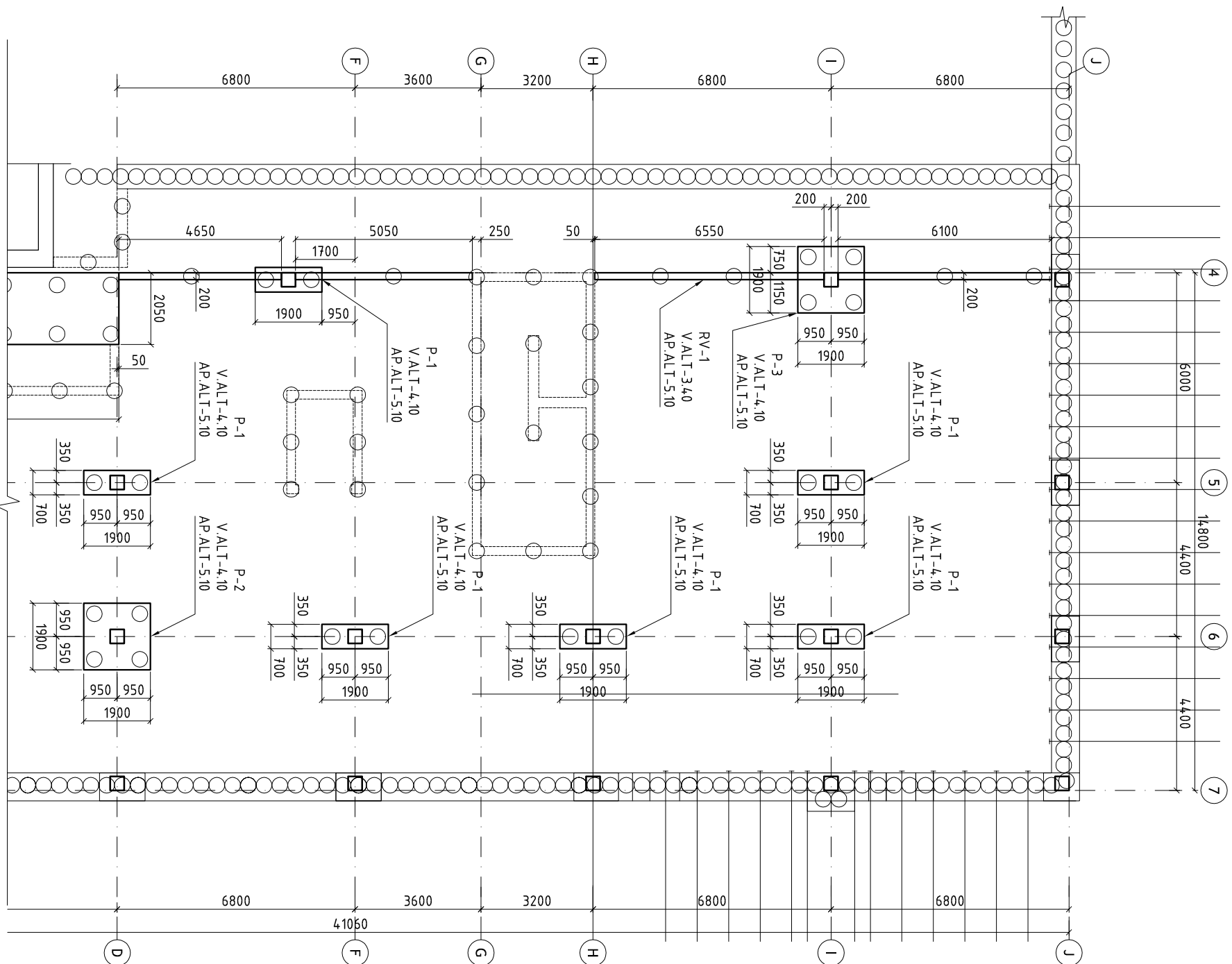
1. SKERSINĖ ARMATŪRA NEAPJUOSTA (NEUŽKABINTA) UŽ IŠILGINĖS DARBO ARMATŪROS - TURI BŪTI ATITINKAMAI PRIVIRINTA. ARMATŪROS VIRINIMO DARBUS ATLIKTI PRISILAIKANT REIKALAVIMŲ PATEIKTŲ LST EN ISO 17660-1: 2006.

LAIDA	DATA	KEITIMŲ PAVADINIMAS (PRIEŽASTIS)
18361	KONST.	A. Briling
27408	PDV	P. Maksimavičius
150827-DP-SK1-29	DP	Taišių rajono savivaldybės administracija įk. 180878299

Atestatas Nr.	A 1850	PV	S. Keblienė	2015-12-28
	27408	PDV	P. Maksimavičius	2015-12-28


UAB "TAEM ARCHITEKTAI"	Smolensko g. 10, Vilnius	Tel. +370 5 210 450
		Faks. +370 5 278 4390
		www.taemgroup.lt
UAB "STATINIO KONSTRUKCIJOS"	Im. kodas 303342791	Tel. +370 615 22840

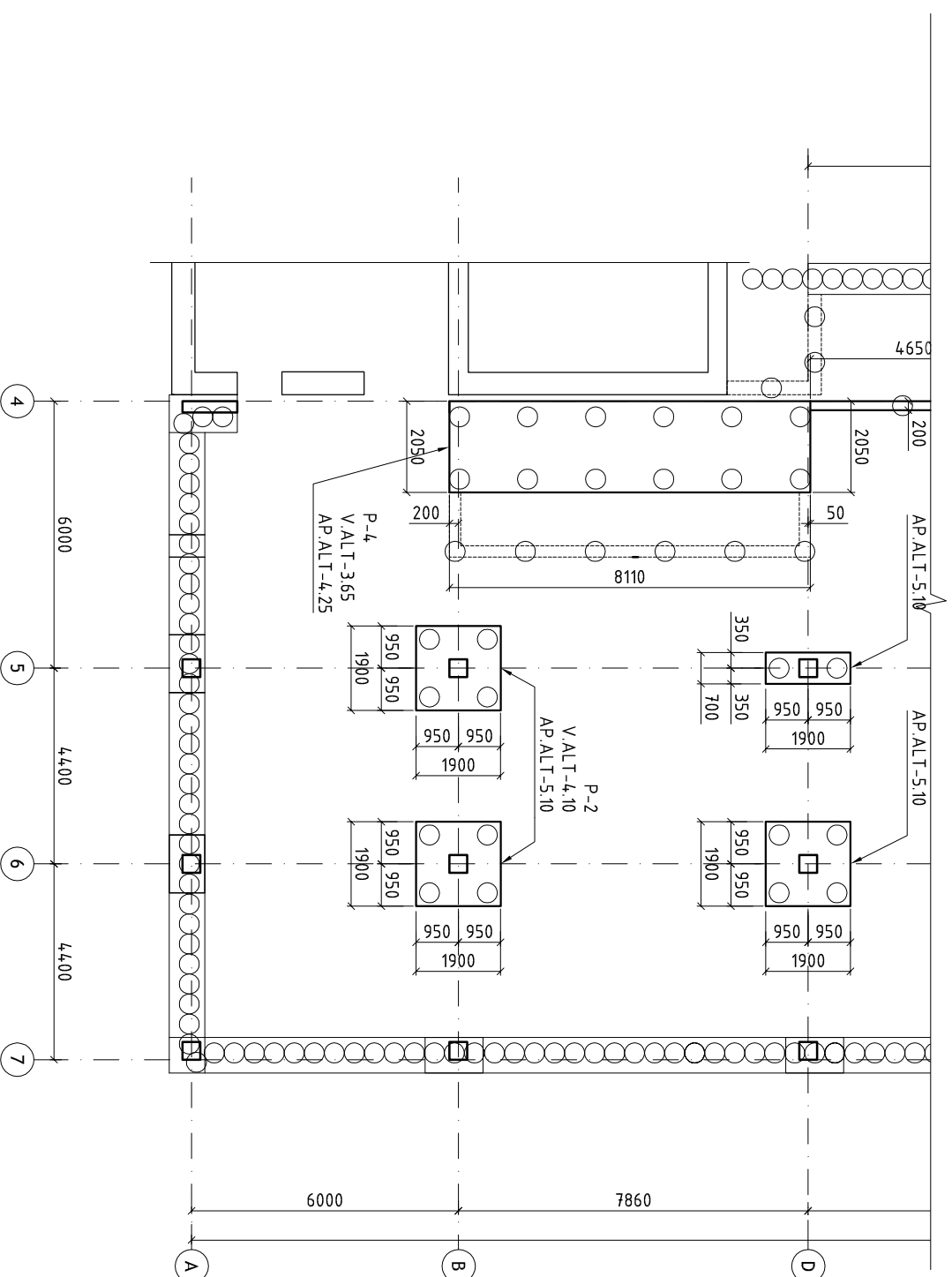
Mokslu paskirties pastato (8.11), Respublikos g. 28, Taišių m., rekonstravimo projektas.	Statybu I-as etapas	EK450-16x6-7800..5800	Laida
			0
			Lapas
			1



Poz.	Skerspjūvis	Ilgis (mm)	Standartas	Kiekis	Masė (kg)	
					vieneto	viso
Atraminės sienos rostverko RV-1 armavimas (L=1000)						
1	Ø16	1000	S500, LST EN ISO 15630-1:2011	4	1.58	6.3
2	Ø8	650	S500, LST EN ISO 15630-1:2011	10	0.26	2.6
3	Ø8	150	S500, LST EN ISO 15630-1:2011	6	0.06	0.4
Betono kiekis						
4			Betonas C25/30 XC2 LST EN 206	m3		0.140


1. ARMATŪROS TINKLAI RIŠAMI RIŠAMĄJA VELA ARBA VIRINAMI KONTAKTINIŲ-TAŠKINIŲ BŪDU.
2. SUVIRINANT ELEKTROS LANKINIŲ BŪDU, VADOVAUTIS STR 2.05.05:2005 VII SKIRSNIO 263 PARAGRAFO IR 3 LENTELĖS NURODYMAIS.
3. JUNGIANT ARMATŪROS STRYPUS UŽLAIMOMIS, ARMATŪRA UŽLEIDŽIAMA NE MAŽIAU KAIP 50 d. VIENAME PŪVYJE NE DAUGIAU 50 PROCENTŲ STRYPŲ.

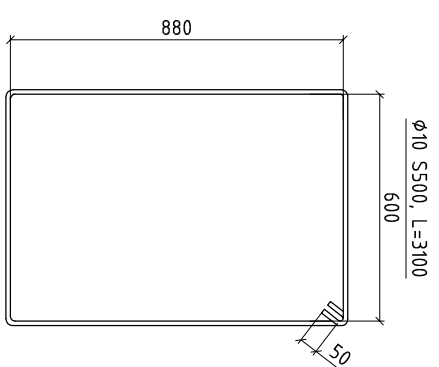
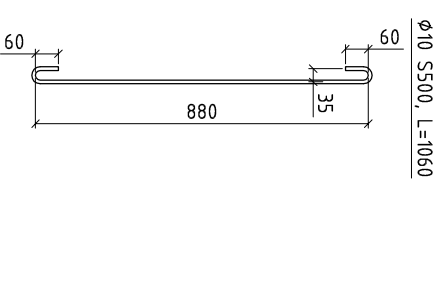
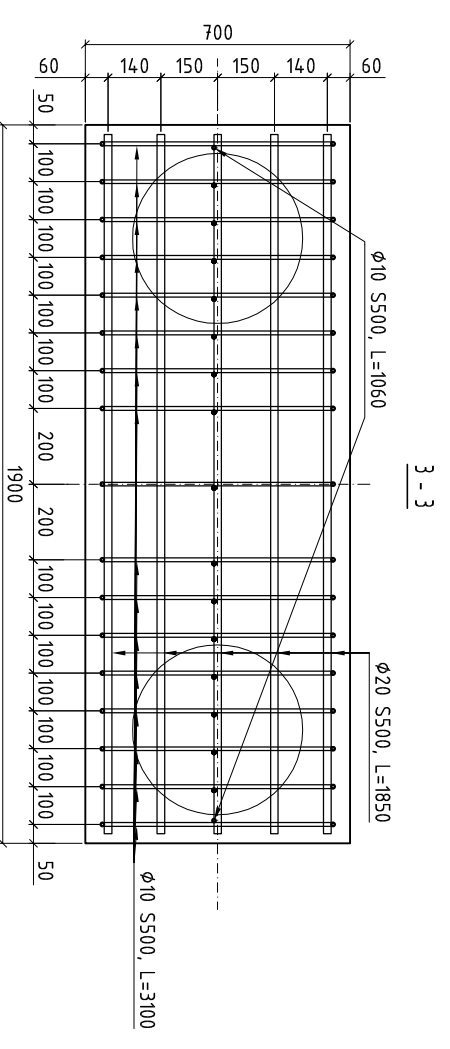
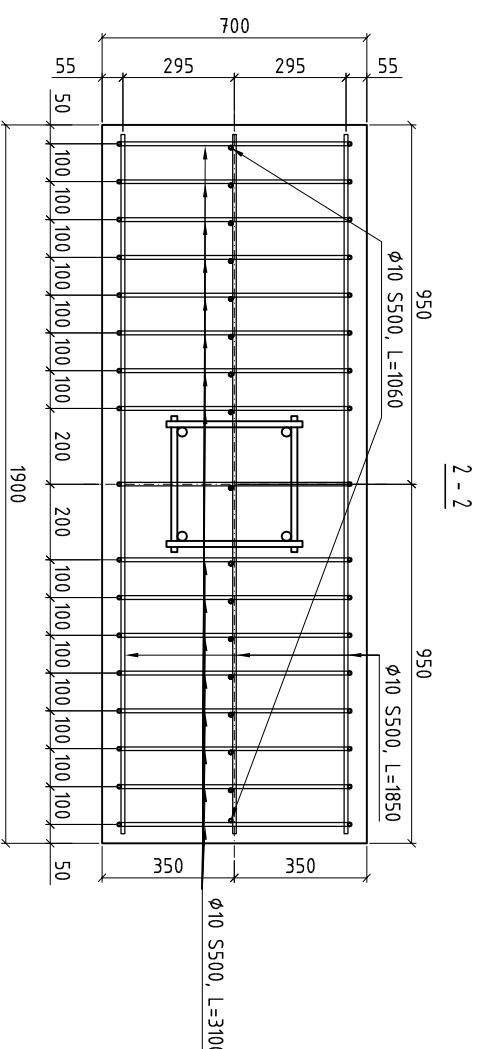
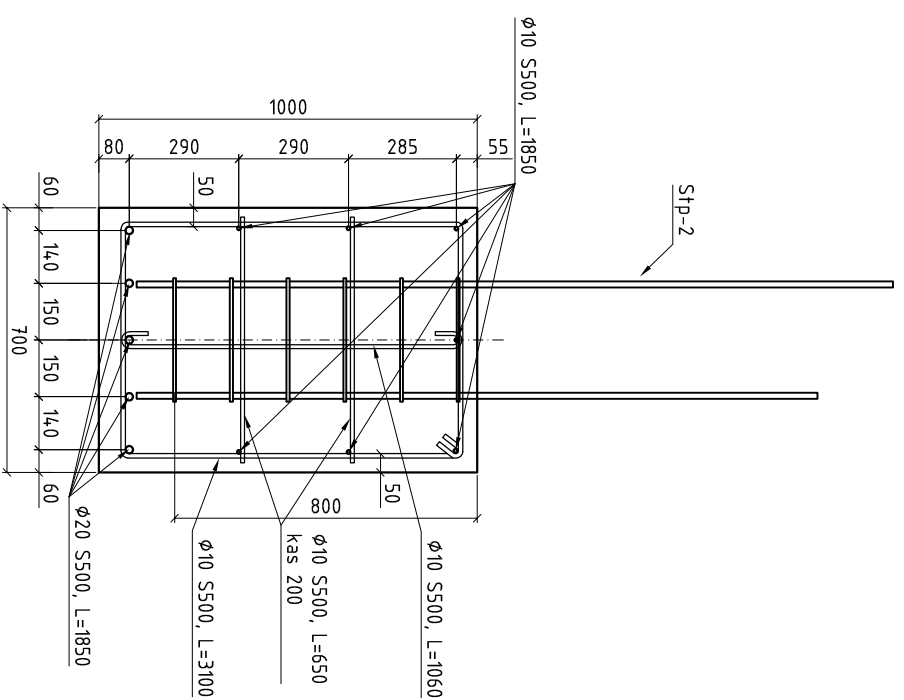
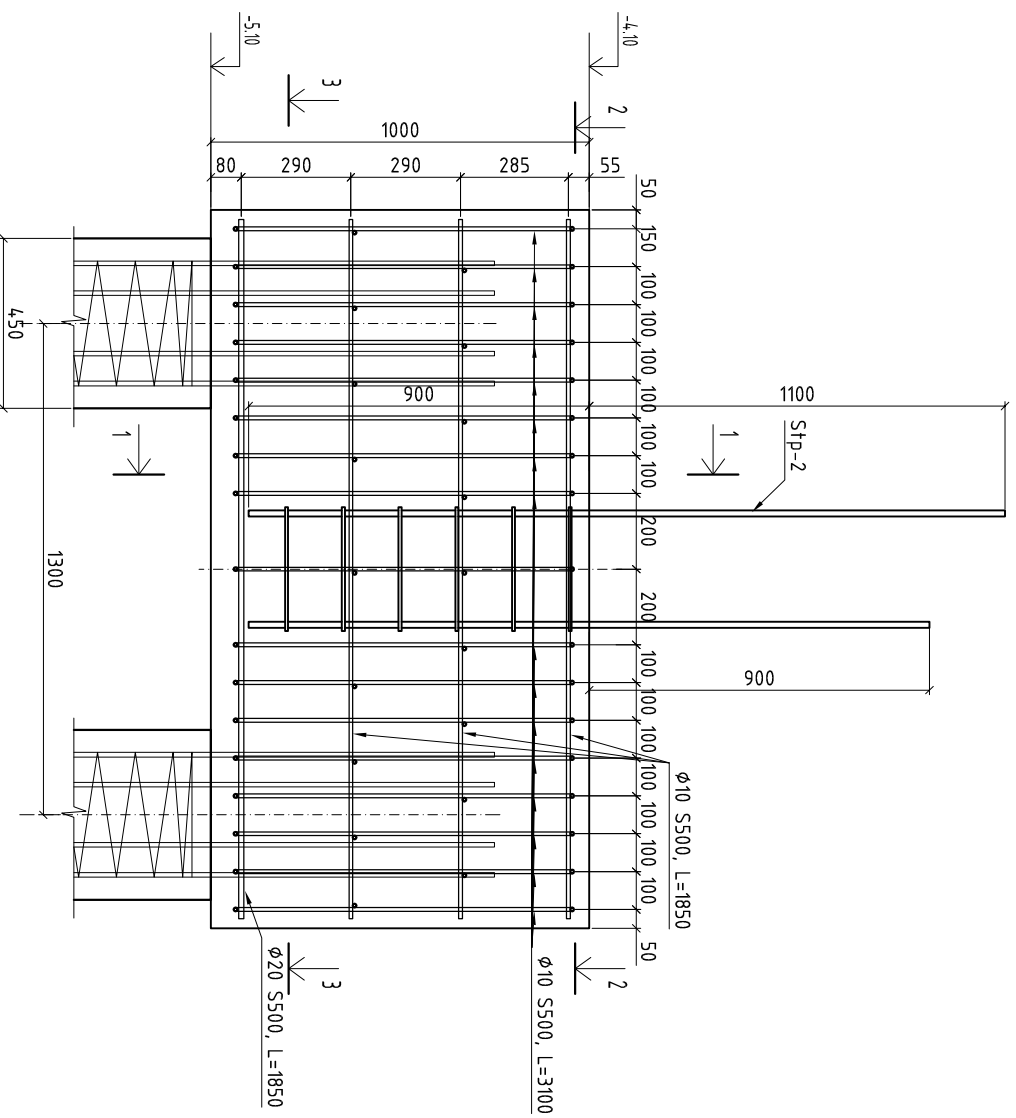
LAIDA	DATA	KEITIMŲ PAVADINIMAS (PRIEŽASTIS)
Atestatas Nr.	 UAB "TAE M ARCHITEKTAI" Smolensko g. 10, Vilnius Tel. +370 5 210 450 Faks. +370 5 218 4990 www.taem.lt	Mokslo paskirties pastato (8.11), Respublikos g. 28, Telšių m., rekonstravimo projektas.
A 1850	PV S. Keblienė	2015-12-28
27408	PDV P. Maksimavičius	2015-12-28
	UAB "STATINIŲ KONSTRUKCIJOS" Ink. kodas 303342791 Tel. +370 615 22840	
18361	KONST. A. Briling	2015-12-28
STADIJA	Telšių rajono savivaldybės administracija į.k. 180878299	
DP		PASTATO VIDINIŲ ROSTVERKŲ PLANAS TARP AŠIŲ D IR J
		150827-DP-SK1-30
	Lapas	Laida
	1	0
		Lapų
		1



Poz.	Žymėjimas	Standartas	Kiekis	Armatura (kg)		Betonas (m ³)	
				vieneto	viso	vieneto	viso
Pastato vidinių rostverku miedžiagių žinaraštis							
1	Pamatas P-1		6,0	75,5	453,0	1,33	8,0
2	Pamatas P-2		3	239,6	718,8	3,61	10,8
3	Pamatas P-3		1	239,6	239,6	3,61	3,6
4	Pamatas P-4		1	694,5	694,5	9,98	10,0
5	Rostverkas RV-1 (m)		23,4	8,9	208,3	0,14	3,3

1. ARMATŪROS TINKLAI RIŠAMI RIŠAMAJA VIELA ARBA VIRINAMI KONTAKTINIŲ-TAŠKINIŲ BŪDU.
2. SUVIRINANT ELEKTROS LANKINIŲ BŪDU, VADOVAUTIS STR 2.05.05:2005 VII SKIRSNIO 263 PARAGRAFO IR 3 LENTELĖS NUBODYMAIS.
3. JUNGIANČI ARMATŪROS STRYPUS UŽLAIDOMIS, ARMAČIŲRA UŽLEIDŽIAMA NE MAŽIAU KAIP 50 d. VIENAME PLYVYJE NE DAUGIAU 50 PROCENTŲ STRYPŲ.

LAIDA		DATA		KEITIMŲ PAVADINIMAS (PRIEŽASTIS)	
Atestatas Nr.		 UAB "TAE M ARCHITEKTAI" Smolensko g. 10, Vilnius Tel. +370 5 210 4390 Faks. +370 5 218 4390 www.taemgroup.lt		Mokslo paskirties pastato (8.11), Respublikos g. 28, Telšių m., rekonstravimo projektas.	
A 1850	PV	S. Keblienė		2015-12-28	
27408	PDV	P. Maksimavičius		2015-12-28	
		UAB "STATINIŲ KONSTRUKCIJOS"		Statybu I-as etapas	
		Inkodas 303342791 Tel. +370 615 22840		PASTATO VIDINIŲ ROSTVERKŲ PLANAS TARP AŠIŲ A IR D	
18361	KONST.	A. Briling		2015-12-28	Laida
STADIJA	Telšių rajono savivaldybės administracija į.k. 180878299				D
DP				150827-DP-SK1-31	Lapas
				1	Lapų
				1	1



Poz.	Skerspjūvis	Ilgis (mm)	Standartas	Kiekis	Masė (kg)	
					vienueto	viso
Pamatas P-1						
1	Ø 20	1850	S500, LST EN ISO 15630-1:2003	5	4.56	22.8
2	Ø 10	1850	S500, LST EN ISO 15630-1:2003	9	1.14	10.3
3	Ø 10	3100	S500, LST EN ISO 15630-1:2003	17	1.91	32.5
4	Ø 10	950	S500, LST EN ISO 15630-1:2003	17	0.59	10.0
Betono kiekis						
5	Betonas C25/30 XC2 LST EN 206			m ³		1.330

1. ARMATŪROS TINKLAI RĪŠAMI RĪŠAMAJA VIELA ARBA VIRINAMI KONTAKTINIŲ-TAŠKINIŲ BŪDU.
2. SUVIRINANT ELEKTROS LANKINIŲ BŪDU, VAADOVAUTIS STR 2.05.05:2005 VII SKIRSNIO 263 PARAGRAFO IR 3 LENTELĖS NURODYMAIS.

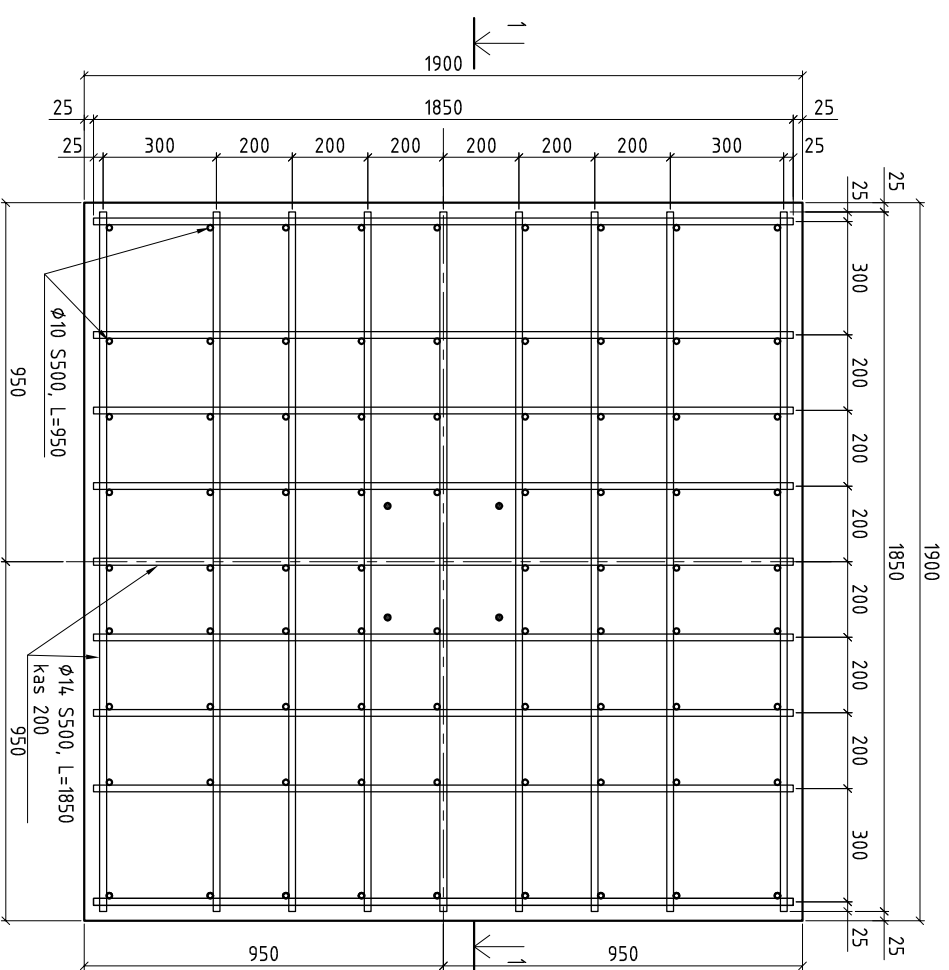
LAIDA		DATA		KEITIMŲ PAVADINIMAS (PRIEŽASTIS)	
Atestatas Nr.	18361	DATA	2015-12-28	Mokslo paskirties pastato (8.11), Respublikos g. 28, Telšių m., rekonstravimo projektas.	
A 1850	PV	S. Keblienė	2015-12-28	Statybu I-as etapas	
27408	PDV	P. Maksimavičius	2015-12-28	PAMATAS P-1	
UAB "STATINIŲ KONSTRUKCIJOS"		Imkodas 303342791 Tel. +370 615 22840		Laida	
18361 KONST.		A. Briling	2015-12-28	Lapas 0	
STADIJA	DP	Telšių rajono savivaldybės administracija į.k. 180878299		Lapų 1	
		150827-DP-SK1-32		Lapų 1	



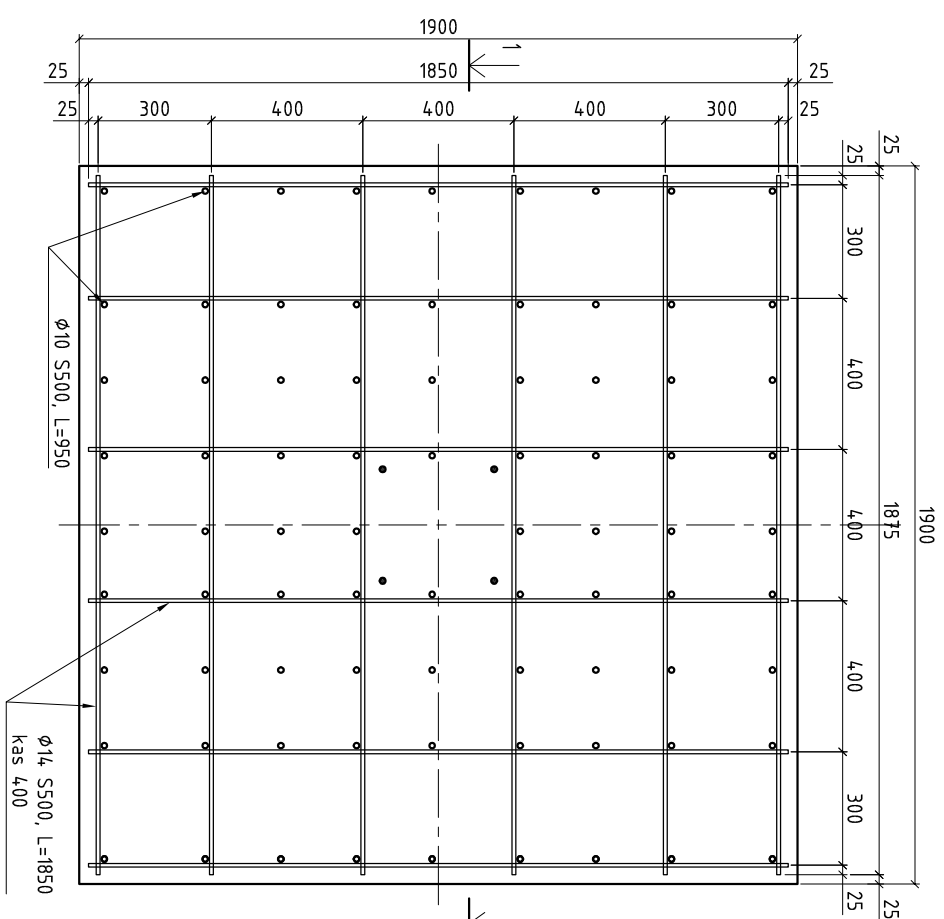
UAB "TAEH ARCHITEKTAI"
Smolensko g. 10, Vilnius
Tel. +370 5 210 4590
Faks. +370 5 278 4390
www.taehprojektai.lt

PAMATAS P-2 (Inkarinis Stp-2)
PAMATAS P-3 (Inkarinis Stp-1)

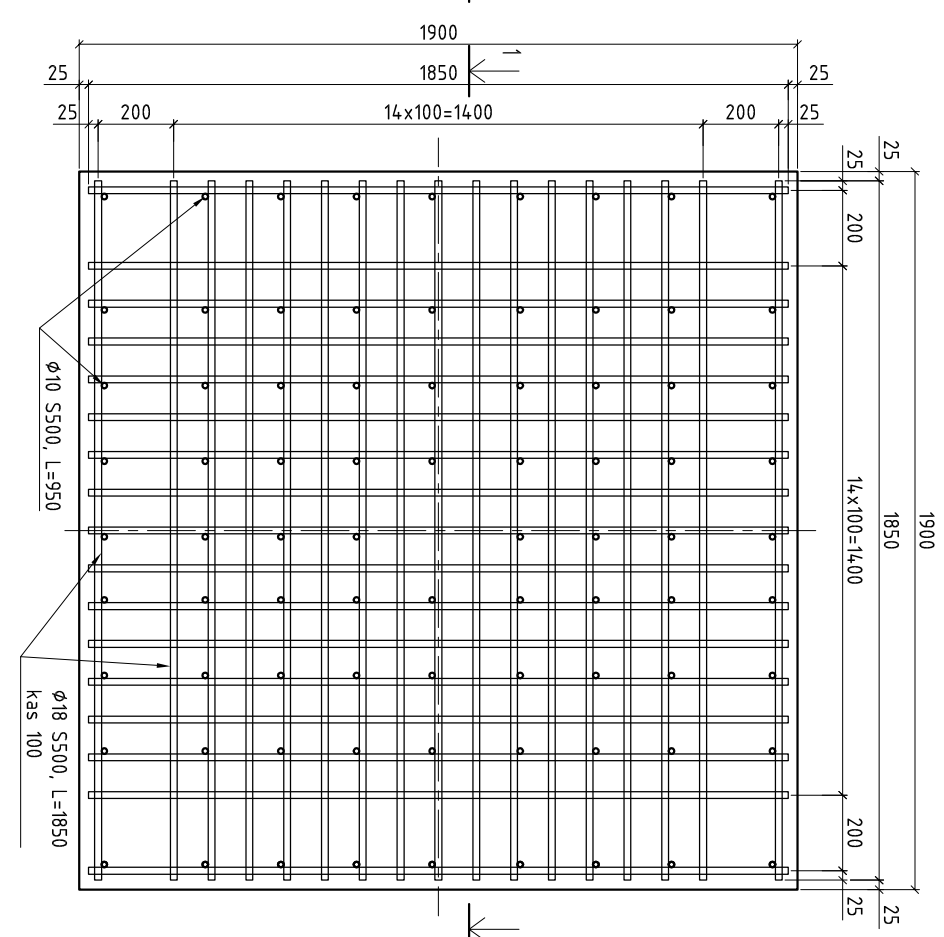
2-2



3-3

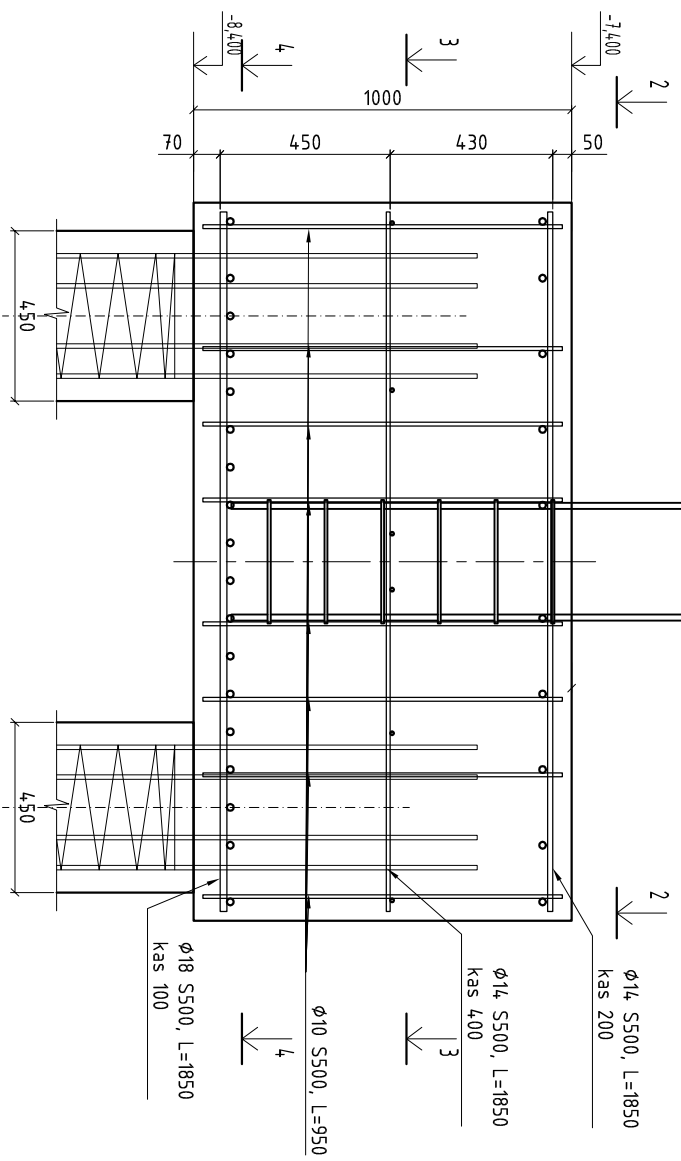


4-4



Stp-...
KOLONOS INKARINIS KARKASAS
RODOMAS SALYGINAI

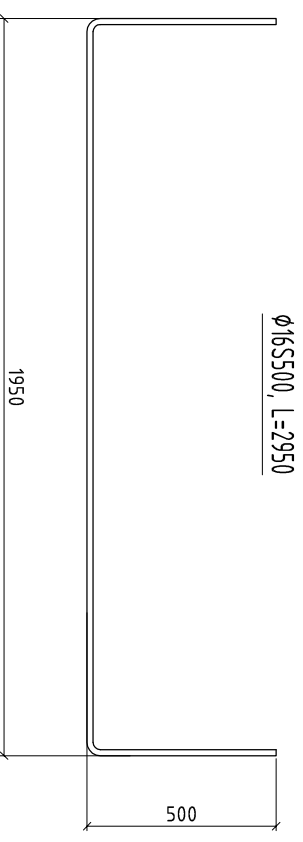
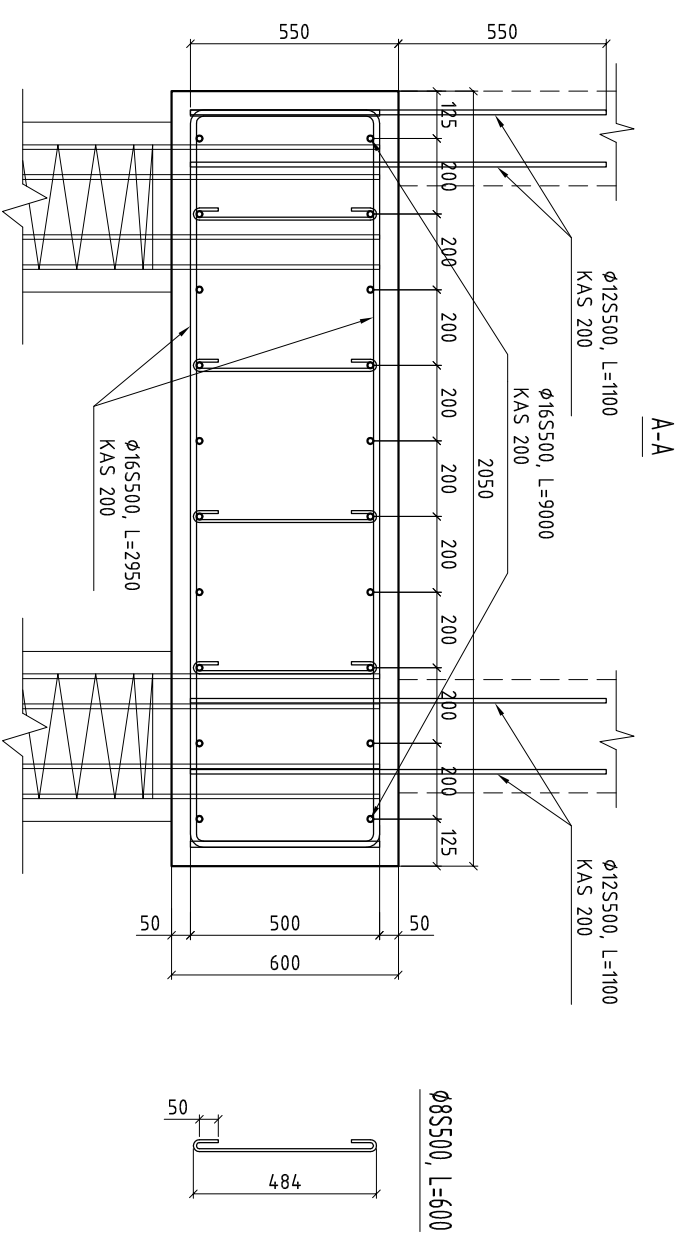
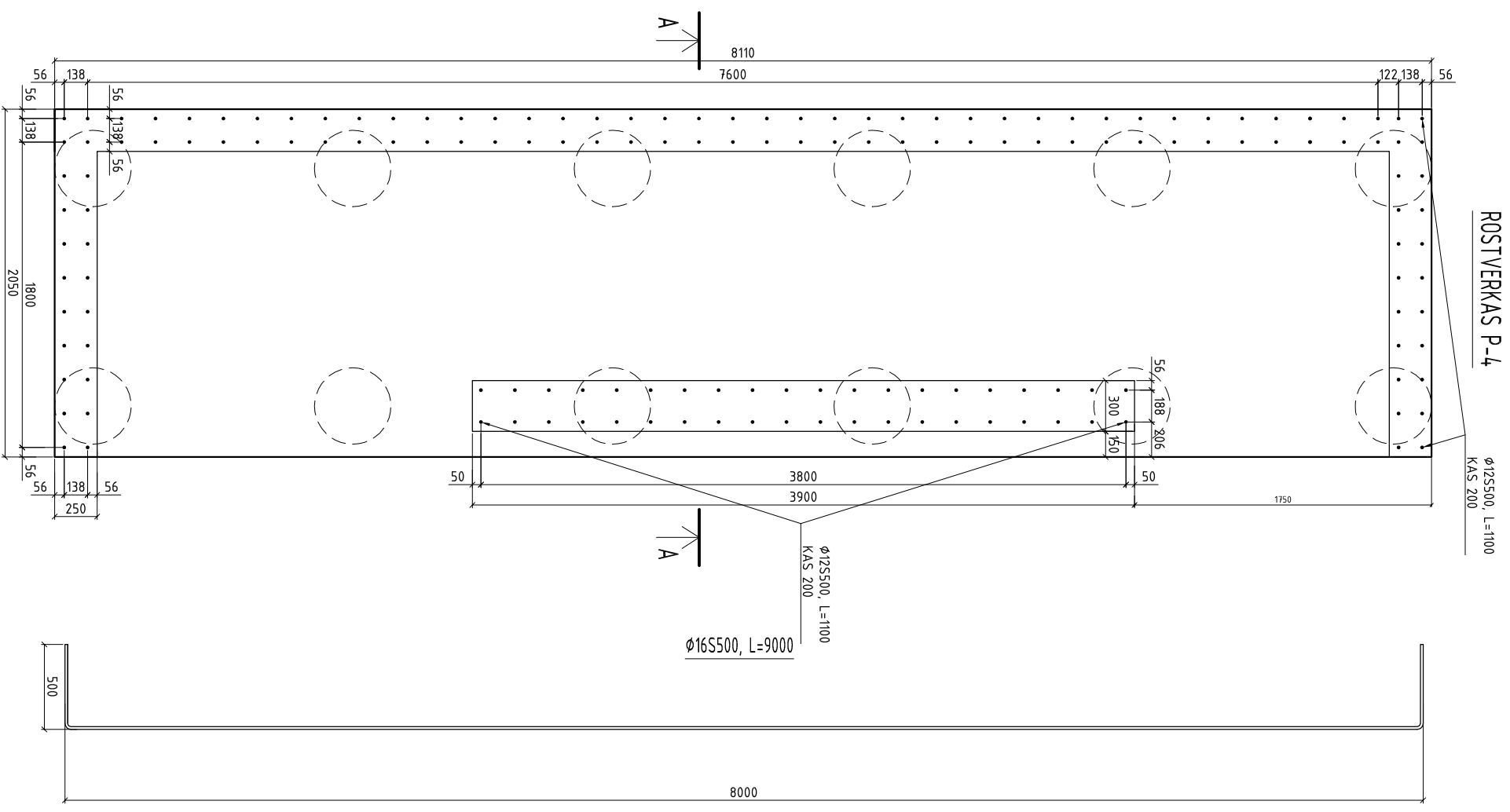
1-1



Poz.	Skerspjūvis	Ilgis (mm)	Standartas	Kiekis	Masė (kg)	
					vienetu	viso
Pamatas P-2,3						
1	Ø18	1850	S500, LST EN ISO 15630-1:2003	34	3.70	125.6
2	Ø14	1850	S500, LST EN ISO 15630-1:2003	30	2.24	67.1
3	Ø10	950	S500, LST EN ISO 15630-1:2003	80	0.59	46.9
Betono kiekis						
4			Betonas C25/30 XC2 LST EN 206	m3		3.610

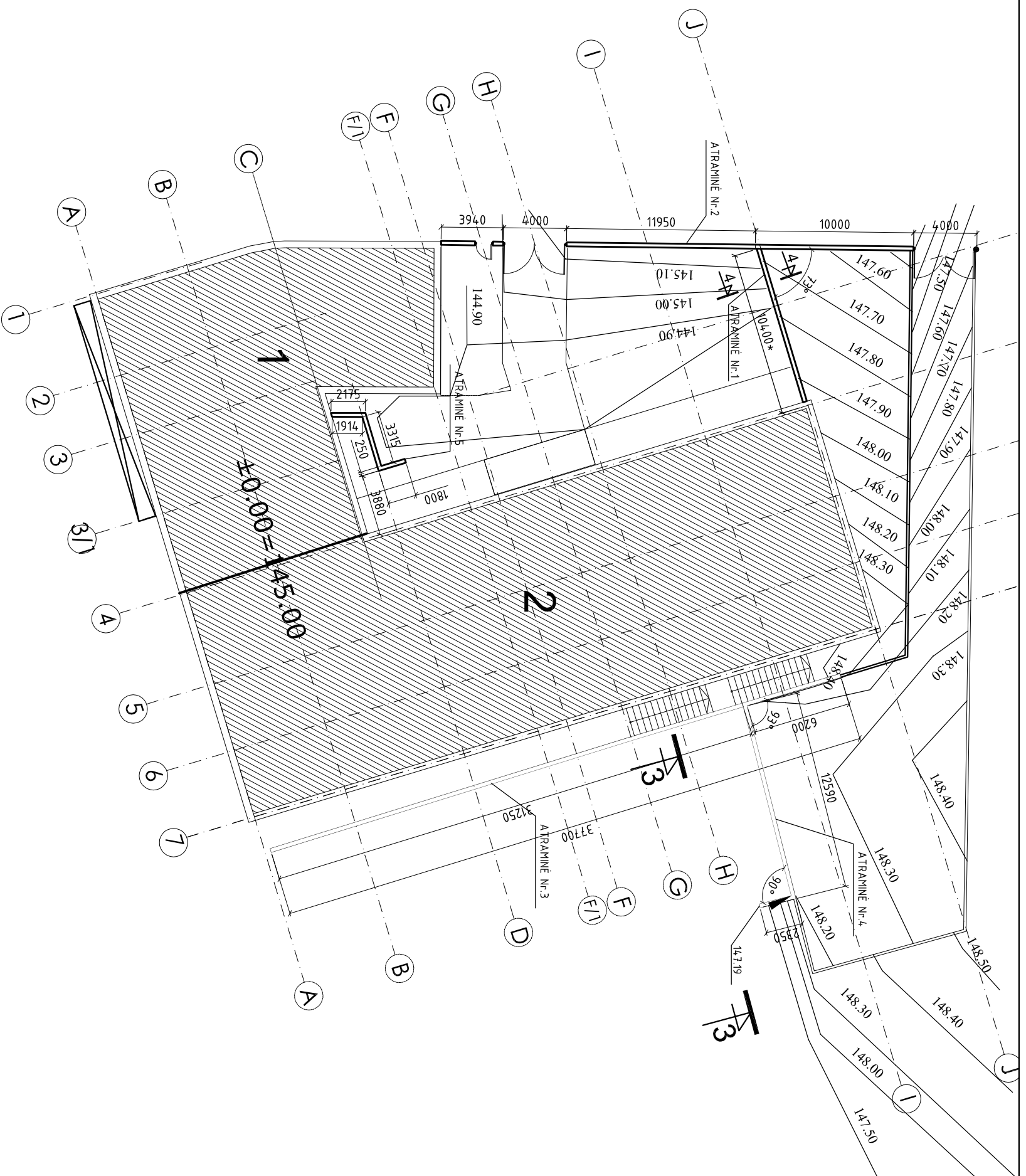
1. ARMATŪROS TINKLAI RIŠAMI RIŠAMAJA VIELA ARBA VIRINAMI KONTAKTINIŲ-TAŠKINIŲ BŪDU.
2. SUVIRINANT ELEKTROS LANKINIŲ BŪDU, VADOVAUTIS STR.2.05.05.2005 VII SKIRSNIO 263 PARAGRAFO IR 3 LENTELĖS NURODYMAIS.


LAIDA	DATA	KEITIMŲ PAVADINIMAS (PRIEŽASTIS)
Atestatas Nr.	TAE M Architektai UAB "TAE ARCHITEKTAI" Smolensko g. 10, Vilnius Tel. +370 5 210 450 Faks. +370 5 218 4990 www.taem.lt	Mokslo paskirties pastato (8.11), Respublikos g. 28, Telšių m., rekonstravimo projektas.
A 1850	PV S. Keblienė	2015-12-28
27408	PDV P. Maksimavičius	2015-12-28
UAB "STATINIŲ KONSTRUKCIJOS" Imkodas 303342791 Tel. +370 615 22840		
18361	KONST. A. Briling	2015-12-28
STADIJA	Telšių rajono savivaldybės administracija į.k. 180878299	PAMATAS P-2 (3)
DP		150827-DP-SK1-33
		Lapas 1
		Lapų 1

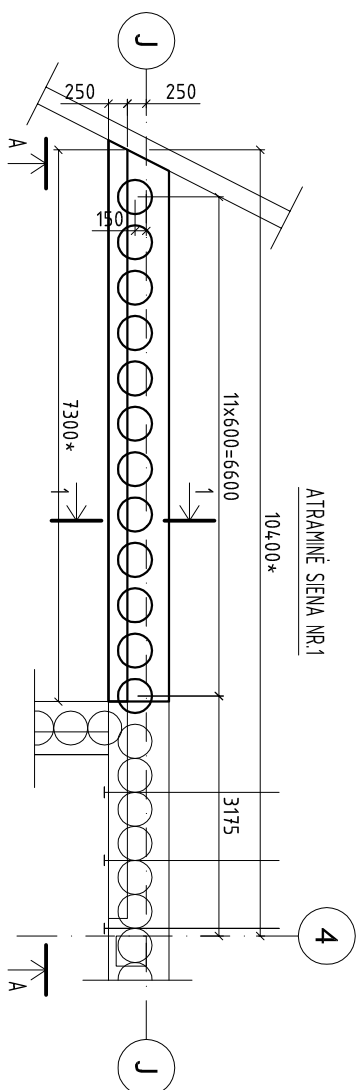


1. ARMATŪROS TINKLAI RIŠAMI RIŠAMAJA VIELA ARBA VIRINAMI KONTAKTINIŲ-TAŠKINIŲ BŪDU.
2. SUVIRINANT ELEKTROS LANKINIŲ BŪDU, VADOVAUTIS STR. 2.05.05.2005 VII SKIRSNIO 263 PARAGRAFO IR 3 LENTELĖS NURODYMAIS.

LAIDA		DATA		KEITIMŲ PAVADINIMAS (PRIEŽASTIS)	
Atestatas Nr.		 UAB "TAE M ARCHITEKTAI" Smolensko g. 10, Vilnius Tel. +370 5 210 4350 Faks. +370 5 218 4390 www.taemprojektai.lt	Mokslo paskirties pastato (8.11), Respublikos g. 28, Telšių m., rekonstravimo projektas.		
A 1850	PV		S. Keblienė	2015-12-28	Statybu I-as etapas
27408	PDV	P. Maksimavičius	2015-12-28	PAMATAS P-4	
		UAB "STATINIŲ KONSTRUKCIJOS"			Laida
		Im. kodas 303342791 Tel. +370 615 22840		0	
18361	KONST.	A. Briling	2015-12-28		Lapas
STADIJA	Telšių rajono savivaldybės administracija į.k. 180878299			Lapų	
DP	150827-DP-SK1-34				1



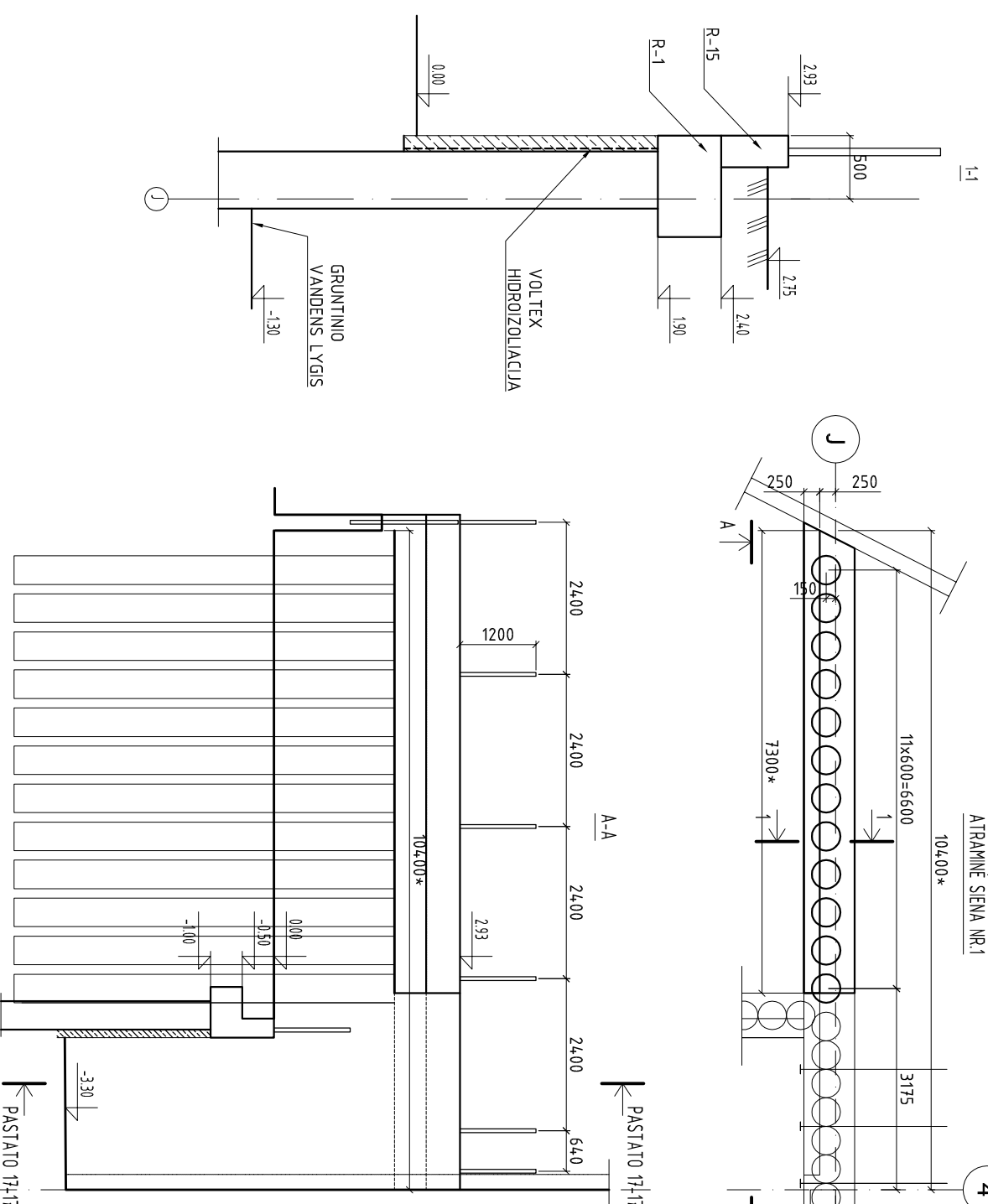
LAIDA		DATA		KEITIMŲ PAVADINIMAS (PRIEŽASTIS)	
Atestatas Nr.		 UAB "TAE M ARCHITEKTAI" Smolensko g. 10, Vilnius Tel. +370 5 210 4300 Faks. +370 5 218 4390 www.taemgroup.lt		Mokslo paskirties pastato (8.11), Respublikos g. 28, Telšių m., rekonstravimo projektas.	
A 1850	PV	S. Keblienė	2015-12-28		
27408	PDV	P. Maksimavičius	2015-12-28	Statybu I-as etapas ATRAMINIŲ SIENŲ PLANAS	
UAB "STATINIŲ KONSTRUKCIJOS" In. kodas 303342791 Tel. +370 615 22840					
18361	KONST.	A. Briling	2015-12-28	150827-DP-SK1-35	
STADIJA	Telšių rajono savivaldybės administracija į.k. 180878299		Lapas		
DP			1	1	




Poz.	Skerspjūvis	Ilgis (mm)	Standartas	Kiekis vnt	Metalas (kg)		Betonas (m ³)		
					vieneto	viso	vieneto	viso	
1	Ø 4.50	6000	Polių medžiagų žinaraštis	12	1094.4		0.95	11.45	
2	Karkasas EK	450		16	6	6500	12	91.2	1094.4

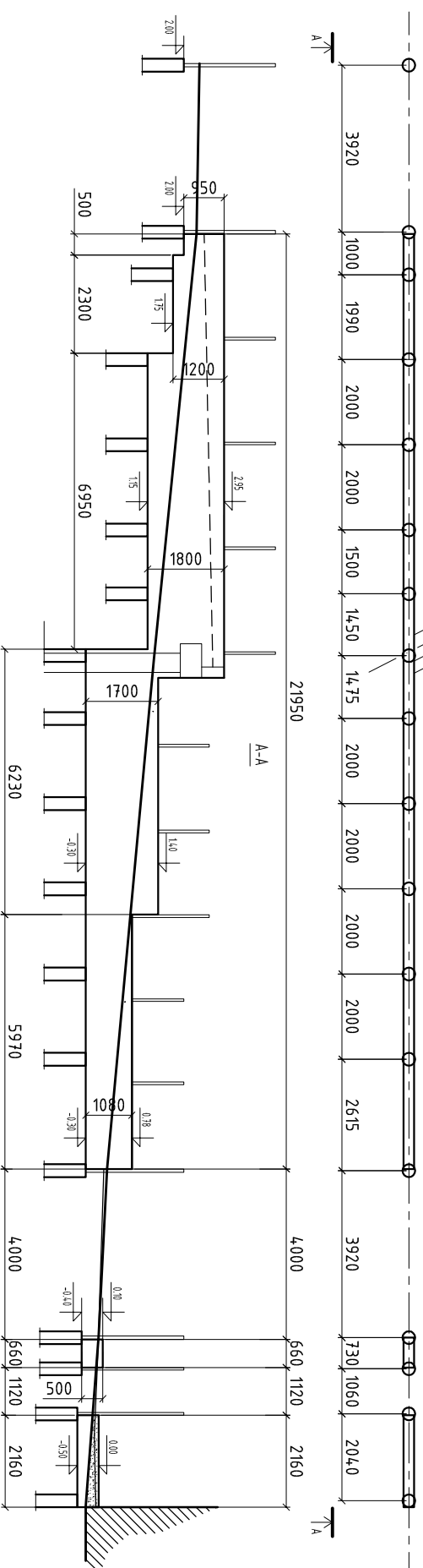
Poz.	Žymėjimas	Standartas	Kiekis	Armatura (kg)		Betonas (m ³)	
				vieneto	viso	vieneto	viso
Atraminės sienos Nr.1 medžiagų žinaraštis							
1	Rostvertkas R-1 (m)		7.3	19.5	142.4	0.40	2.9
2	Rostvertkas R-15 (m)		7.3	7.3	53.3	0.16	1.2
3	Apibetonavimas (m ²)		14.6	7.3	106.6	0.15	2.2

- 0,000=-14,5,0
- POLIAI SUPROJEKTUOTI PAGAL PATEIKTAS DP APPROVAS.
- SUPROJEKTUOTI Ø4,50 SKERSMENS 6m ILGIO, CFA TIPO POLIAI.
- POLINIŲ PAMATŲ VIRŠAUS ALI. ŽR. SIENOS IŠKLOTINĖJE.
- POLINIŲ PAMATŲ ĮRENGIMA VYKDYTI PAGAL LST EN 1536:2011.
- POLIAI TURI ATSIŖĖNTI Į MORĖNINIŲ SMĖLINGĄ DULKINGĄ MOLI.
- POLIAM NAUDOTI C30/37 XC4-XF3-F150-W2 BETONA, ARMA TŪRA - S500.
- TVOROS STATRAMSČIAI PARODYTI SAL YGINAI.

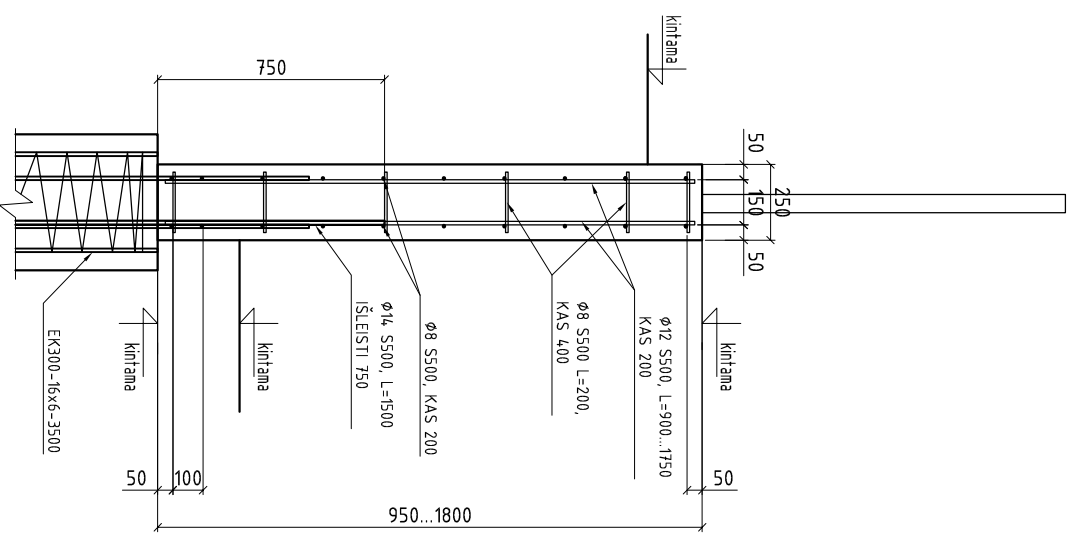


LAIDA	DATA	KEITIMŲ PAVADINIMAS (PRIEŽASTIS)			
Atestatas Nr.	 UAB "TAM ARCHITEKTAI" Smolensko g. 10, Vilnius Tel. +370 5 210 450 Faks. +370 5 218 4990 www.tamengrpd.lt	Mokslo paskirties pastato (8.11), Respublikos g. 28, Telšių m., rekonstravimo projektas.			
A 1850	PV	S. Keblienė	2015-12-28	Statybu I-as etapas	
27408	PDV	P. Maksimavičius	2015-12-28	ATRAMINĖ SIENA NR.1	
UAB "STATINIŲ KONSTRUKCIJOS"		Im.kodas 303342791 Tel. +370 615 22840		Laida	
18361	KONST.	A. Briling	2015-12-28	0	
STADIJA	Telšių rajono savivaldybės administracija į.k. 180878299		150827-DP-SK1-36		Lapų
DP				1	1

ATRAMINĖ SIENA NR.2



PRINCIPINIS ARMAVIMO PŪVIS



Poz.	Skerspjūvis	Ilgis (mm)	Standartas	Kiekis vnt	Metalas (kg)		Betonas (m ³)	
					vieneto	viso	vieneto	viso
1	Ø 300	3000	Polių medžiagu žiniaraštis	17	695.7	0.21	3.60	
2	Karkasas EK	300	16 6 3500	17	37.3	634.1		
3	Ø 14	1500	S500, LST EN ISO 15630-1:2003	34	181	61.63		

Poz.	Skerspjūvis	Ilgis (mm)	Standartas	Kiekis	Masė (kg)	
					vieneto	viso
Atraminė siena Nr.2 medžiagu žiniaraštis (L=1000)						
1	Ø 12	1300	S500, LST EN ISO 15630-1:2011	10	1.15	20.1
2	Ø 8	1000	S500, LST EN ISO 15630-1:2011	12	0.39	4.7
3	Ø 16	200	S500, LST EN ISO 15630-1:2011	12	0.32	3.8
Betono kietis						
4			Betonas C30/37 XC4-XF3-F150-W2	m3		0.325

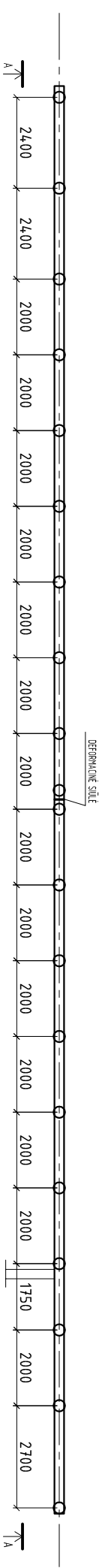
Poz.	Žymėjimas	Standartas	Kiekis	Armatūra (kg)		Betonas (m ³)	
				vieneto	viso	vieneto	viso
Atraminės sienos Nr.2 medžiagu žiniaraštis							
1	Atraminės sienos pjūvis		24.8	20.1	498.5	0.33	8.1

- 0.000-14.5.0
- POLIAI SUPROJEKTUOTI PAGAL PATEKTAS DP APPROVAS.
- SUPROJEKTUOTI Ø300 SKERSMENS 3m ILGIO, CFA TIPO POLIAI.
- POLINIŲ PAMATŲ VIRŠAUS ALT. ŽR. SIENOS IŠKLOTINĖJE.
- POLINIŲ PAMATŲ ĮRENGIMA VYKDYTI PAGAL LST EN 1536:2011.
- POLIAI TURI ATSIŖĖMTI Į MORENINI SMĖLINGĄ DULKINGĄ MOLĮ.
- POLIAMS NAUDOTI C25/30 XC2 BETONĄ, ARMATŪRA – S500, S240.
- TVOROS STATRAMSČIAI PARODYTI SALYGINAI.

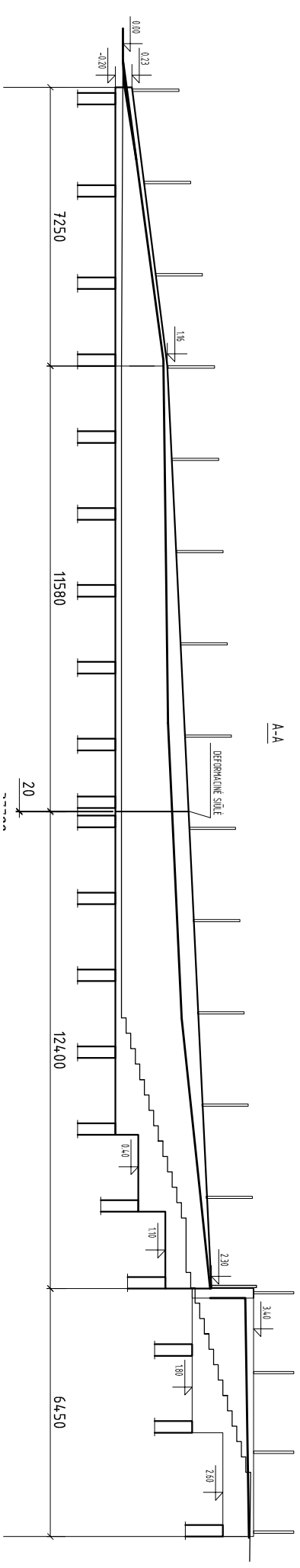
LAIDA		DATA		KEITIMŲ PAVADINIMAS (PRIEŽASTIS)			
Atestatas Nr.	A 1850	PV	S. Keblienė	2015-12-28	Mokslo paskirties pastato (8.11), Respublikos g. 28, Telšių m., rekonstravimo projektas.		
	27408	PDV	P. Maksimavičius	2015-12-28	Statybu I-as etapas		
		UAB "STATINIŲ KONSTRUKCIJOS"			ATRAMINĖ SIENA NR.2		
		Imkodas 303342791 Tel. +370 615 22840			Laida		
	18361	KONST.	A. Briling	2015-12-28	0		
STADIJA	DP	Telšių rajono savivaldybės administracija į.k. 180878299			Lapas	Lapų	
					1	1	



ATRAMINĖ SIENA NR.3



PRINCIPINIS ARMAVIMO PĖJIVIS

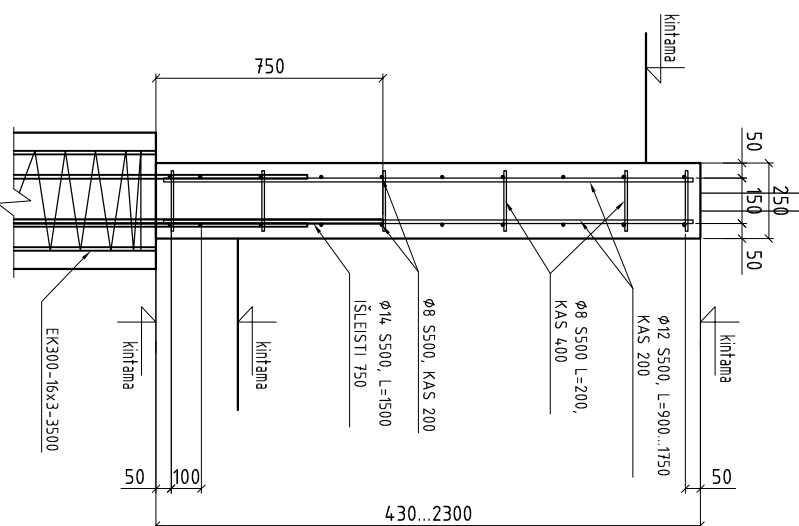
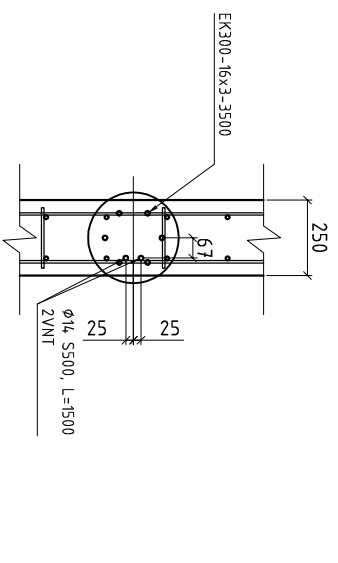


Poz.	Skerspjūvis	Ilgis (mm)	Standartas	Kiekis vnt	Metalas (kg)		Betonas (m ³)	
					vieneto	viso	vieneto	viso
Polių medžiagų žiniaraštis								
1	Ø 300	3000		20	818.5		4.2	
2	Karkasas EK	300	16 6 3500	20	37.3	74.6	0.21	
3	Ø 14	1500	S500, LST EN ISO 15630-1:2003	4.0	1.81	72.50		

Poz.	Skerspjūvis	Ilgis (mm)	Standartas	Kiekis	Masė (kg)	
					vieneto	viso
Atraminė sienos Nr.2 medžiagų žiniaraštis (L=1000)						
1	Ø 12	1350	S500, LST EN ISO 15630-1:2011	10	1.20	12.0
2	Ø 8	1000	S500, LST EN ISO 15630-1:2011	12	0.39	4.7
3	Ø 8	200	S500, LST EN ISO 15630-1:2011	12	0.08	0.9
Betono kiekis						
4	Betonas C30/37 XC4-XF3-F150-W2			m ³		0.338

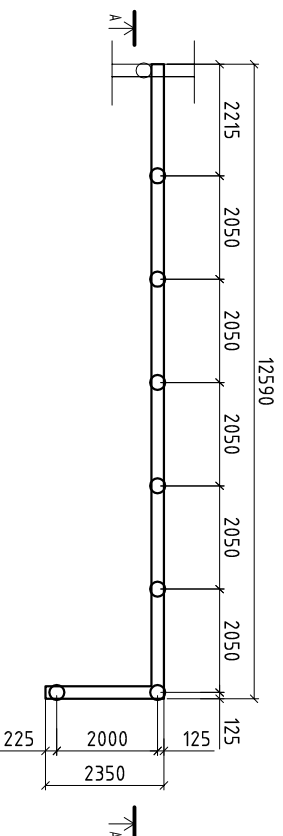
Poz.	Žymėjimas	Standartas	Kiekis	Armatūra (kg)		Betonas (m ³)	
				vieneto	viso	vieneto	viso
Atraminės sienos Nr.3 medžiagų žiniaraštis							
1	Atraminės sienos pjūvis		37.7	17.7	667.3	0.34	12.7

- 0,000=145,0
- POLIAI SUPROJEKTUOTI PAGAL PATEKTAS DP APPKROVAS.
- SUPROJEKTUOTI Ø300 SKERSMENS 3m ILGIO, CFA TIPO POLIAI.
- POLINIŲ PAMATŲ VIRŠAUS ALT. ŽR. SIENOS IŠKLOTINĖJE.
- POLINIŲ PAMATŲ ĮRENGIMĄ VYKDYTI PAGAL LST EN 1536:2011.
- POLIAI TURI ATSIŖEMTI Į MORENINI SŖELINGĄ DULKINGĄ MOLI.
- POLIAMS NAUDOTI C25/30 XC2 BETONA, ARMAČIŲRA – S500, S240.
- TVOROS STATRAMSČIAI PARODYTI SALYGINAI.

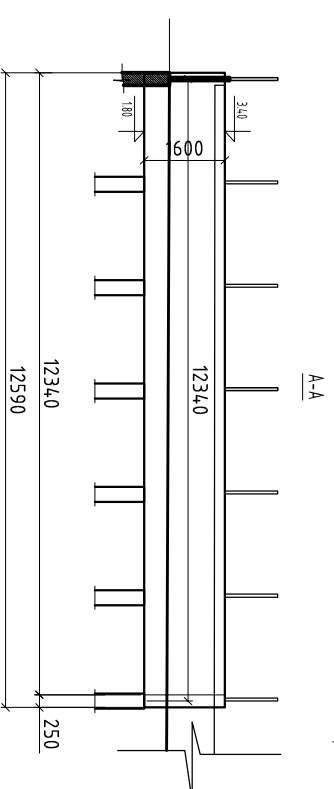
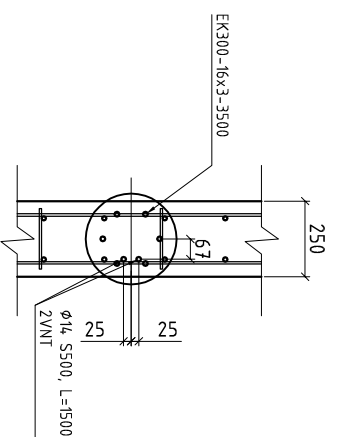
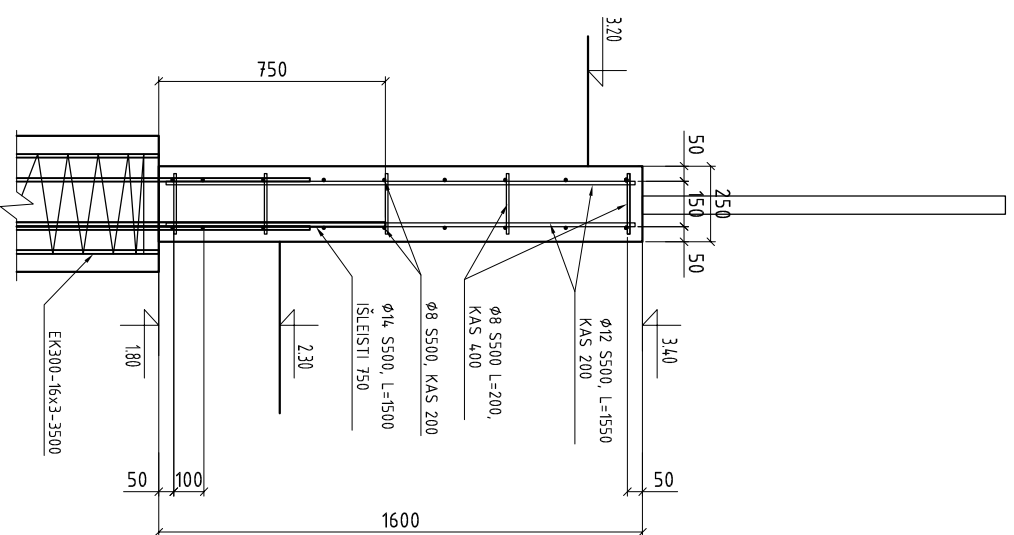


LAIDA		DATA		KEITIMŲ PAVADINIMAS (PRIEŽASTIS)	
Atestatas Nr.	18361	DATA	18361		
A 1850	18361	DATA	18361		
27408	18361	DATA	18361		
PV	18361	DATA	18361		
PDV	18361	DATA	18361		
UAB "STATINIŲ KONSTRUKCIJOS"		UAB "STATINIŲ KONSTRUKCIJOS"		Mokslo paskirties pastato (8.11), Respublikos g. 28, Telšių m., rekonstravimo projektas.	
S. Kėblienė		S. Kėblienė		Statybu I-as etapas	
P. Maksimavičius		P. Maksimavičius		ATRAMINĖ SIENA NR.3	
Tel. +370 615 22840		Tel. +370 615 22840		Laida	
Imkodas 303342791		Imkodas 303342791		0	
www.tademprojektai.lt		www.tademprojektai.lt		Lapas	
Smileikos g. 10, Vilnius		Smileikos g. 10, Vilnius		1	
Tel. +370 5 210 4590		Tel. +370 5 210 4590		Lapų	
Faks. +370 5 278 4590		Faks. +370 5 278 4590		1	
www.tademprojektai.lt		www.tademprojektai.lt			
UAB "TADĖ ARCHITEKTAI"		UAB "TADĖ ARCHITEKTAI"			
STADIJA		STADIJA			
DP	DP	Telšių rajono savivaldybės administracija į.k. 180878299		150827-DP-SK1-38	

ATRAMINĖ SIENA NR.4



PRINCIPINIS ARMAVIMO PĖJIVIS



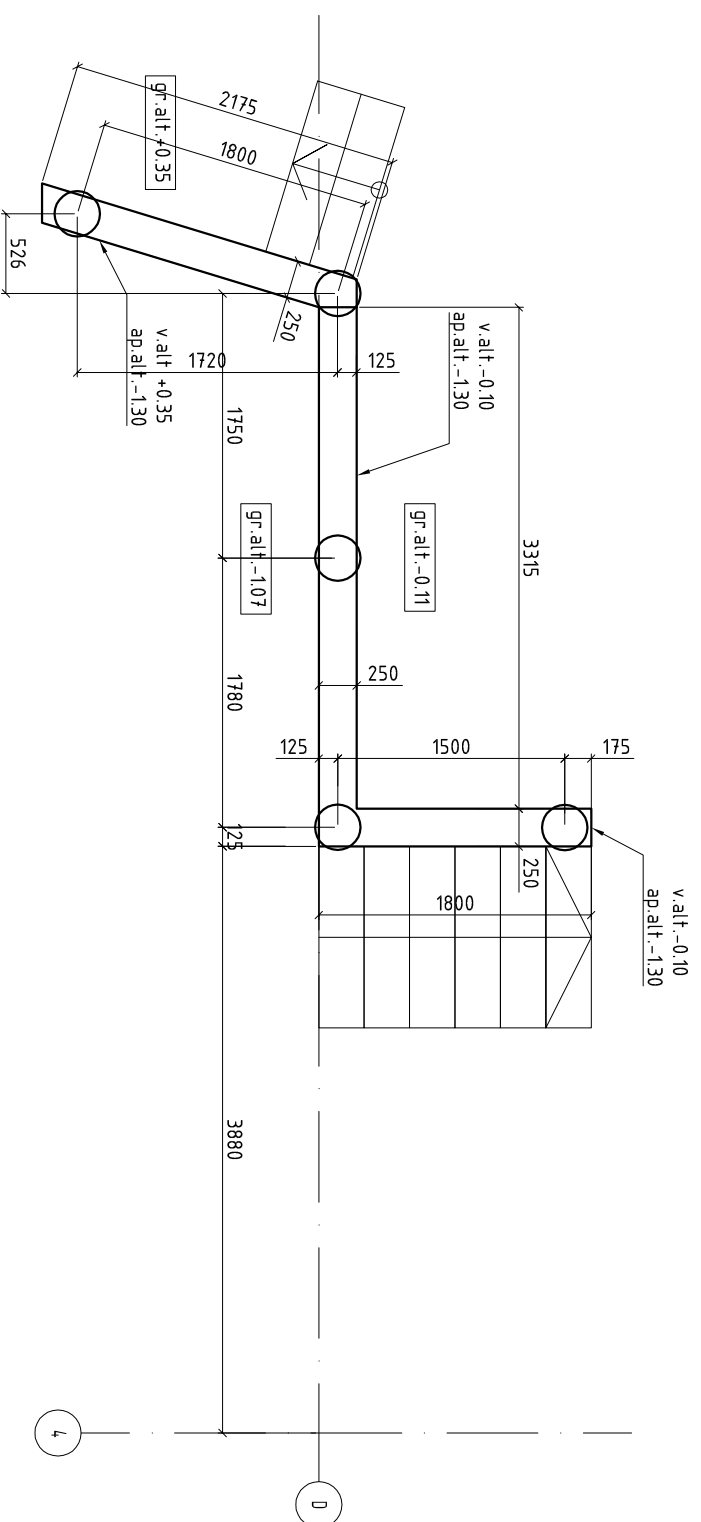
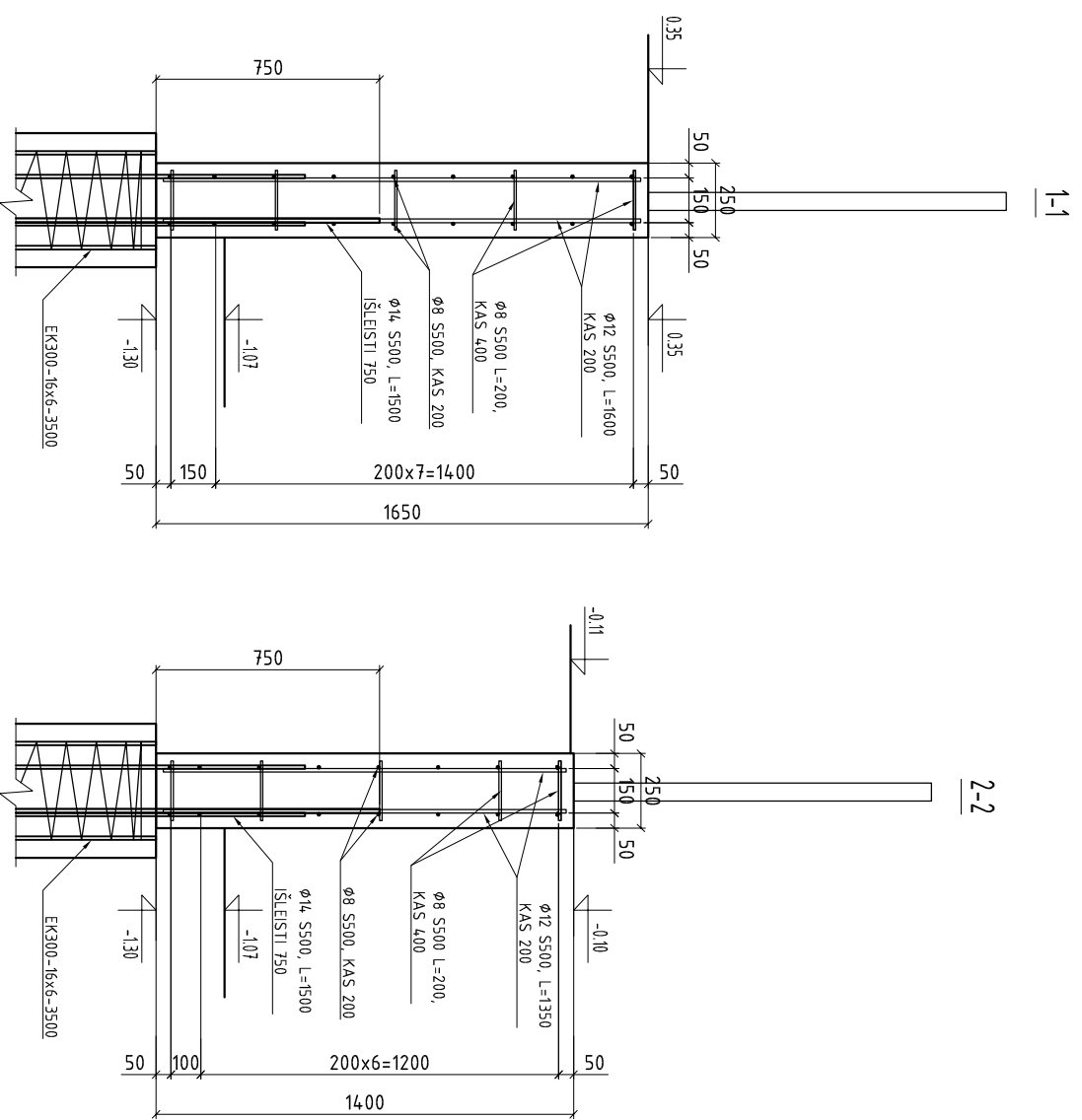
Poz.	Skerspjūvis	Ilgis (mm)	Standartas	Kiekis vnt	Metalas (kg)		Betonas (m ³)	
					vieneto	viso	vieneto	viso
Poliu medžiagu žiniaraštis								
1	Ø 300	3000		7			0.21	1.48
2	Karkasas EK	300	16 6 3500	7	37.3	261.1		
3	Ø 14	1500	S500, LST EN ISO 15630-1:2003	14	181	25.38		

Poz.	Skerspjūvis	Ilgis (mm)	Standartas	Kiekis	Masė (kg)	
					vieneto	viso
Atraminė siena Nr.4 medžiagu žiniaraštis (L=1000)						
1	Ø 12	1550	S500, LST EN ISO 15630-1:2011	10	1.38	13.8
2	Ø 8	1000	S500, LST EN ISO 15630-1:2011	18	0.39	7.1
3	Ø 8	200	S500, LST EN ISO 15630-1:2011	15	0.08	1.2
4	Betono kiekis					
	Betonas C30/37 XC4-XF3-F150-W2			m ³		0.400

Poz.	Žymėjimas	Standartas	Kiekis	Armatūra (kg)		Betonas (m ³)	
				vieneto	viso	vieneto	viso
Atraminės sienos Nr.4 medžiagu žiniaraštis							
1	Atraminės sienos pjūvis		15.0	22.0	330.0	0.40	6.0

- 0.000=145.0
- POLIAI SUPROJEKTUOTI PAGAL PATEIKTAS DP APRKOVAS.
- SUPROJEKTUOTI Ø300 SKERSMENS 3m ILGIO, CFA TIPO POLIAI.
- POLINIŲ PAMATŲ VIRŠAUS ALI. ŽR. SIENOS IŠKLOTINĖJE.
- POLINIŲ PAMATŲ RENGIMĄ VYKDYTI PAGAL LST EN 1536:2011.
- POLIAI TURI ATSIŖĖMTI I MORENINI SMĖLINGA DULKINGĄ MOLI.
- POLIJAMS NAUDOTI C25/30 XC2 BETONA, ARMA TŪBA – S500, S240.
- TVOROS STATRAMSČIAI PARODYTI SALYGINAI.

LAIDA		DATA		KEITIMŲ PAVADINIMAS (PRIEŽASTIS)	
Atestatas Nr.	18361	DATA	2015-12-28		
A 1850	18361	DATA	2015-12-28		
27408	18361	DATA	2015-12-28		
UAB "STATINIŲ KONSTRUKCIJOS"		UAB "TAEN ARCHITEKTAI"		Mokslo paskirties pastato (8.11), Respublikos g. 28, Telšių m., rekonstravimo projektas.	
Imkodas 303342791		Smolensko g. 10, Vilnius		Statybu I-as etapas	
Tel. +370 615 22840		Tel. +370 5 210 450		ATRAMINĖ SIENA NR.4	
Faks. +370 5 218 4990		Faks. +370 5 218 4990		Laida	
www.taenprojekt.lt		www.taenprojekt.lt		0	
UAB "STATINIŲ KONSTRUKCIJOS"		UAB "TAEN ARCHITEKTAI"		Lapų	
A. Briling		A. Briling		1	
2015-12-28		2015-12-28		1	
150827-DP-SK1-39		150827-DP-SK1-39		1	

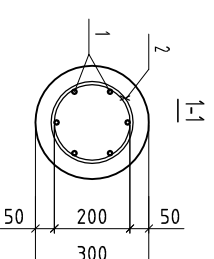
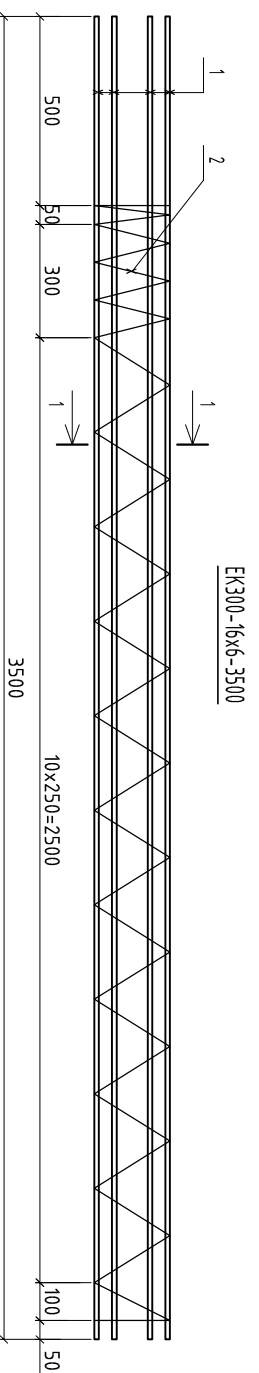


Poz.	Skerspjūvis	Ilgis (mm)	Standartas	Kiekis vnt	Metals (kg)		Betons (m ³)	
					viens	viso	viens	viso
Poliu medžiagu žiniaraštis								
1	Ø 300	3000		5		204.6		1.1
2	Karkasas EK	300	6 3500	5	37.3	186.5		1.06
3	Ø 14	1500	S500, LST EN ISO 15630-1:2003	10	1.81	18.13		
Atraminė sienos Nr.5 pjūvio 1-1 medžiagu žiniaraštis (L=1000)								
1	Ø 12	1600	S500, LST EN ISO 15630-1:2011	10		22.5		1.42
2	Ø 8	1000	S500, LST EN ISO 15630-1:2011	18		0.39		7.1
3	Ø 8	200	S500, LST EN ISO 15630-1:2011	15		0.08		1.2
Betono kiekis								
4	Betonas C30/37 XC4-XF3-F150-W2							0.413
Atraminė sienos Nr.5 pjūvio 2-2 medžiagu žiniaraštis (L=1000)								
1	Ø 12	1350	S500, LST EN ISO 15630-1:2011	10		1.20		19.5
2	Ø 8	1000	S500, LST EN ISO 15630-1:2011	16		0.39		6.3
3	Ø 8	200	S500, LST EN ISO 15630-1:2011	15		0.08		1.2
Betono kiekis								
4	Betonas C30/37 XC4-XF3-F150-W2							0.350

Poz.	Žymėjimas	Standartas	Kiekis	Armatūra (kg)		Betonas (m ³)	
				viens	viso	viens	viso
Atraminės sienos Nr.5 medžiagu žiniaraštis							
1	Atraminės sienos pjūvis 1-1		2.2	22.5	49.5	0.41	0.9
2	Atraminės sienos pjūvis 2-2		5.1	19.5	99.5	0.35	1.8


- 0,000=145,0
- POLIAI SUPROJEKTUOTI PAGAL PATEIKTAS DP APKROVAS.
- SUPROJEKTUOTI Ø300 SKERSMENS 3m ILGIO, CFA TIPO POLIAI.
- POLINIŲ PAMATŲ VIRŠAUS ALT. ŽR. SIENOS IŠKLOTINĖJE.
- POLINIŲ PAMATŲ ĮRENGIMA VYKDYTI PAGAL LST EN 1536:2011
- POLIAI TURI ATSIRĖNTI Į MORENINI SMELINGA DUKINGA MOLI.
- POLIAM NAUDOTI C25/30 XC2 BETONĄ, ARMATŪRA – S500, S240.
- TVOROS STATRAMSČIAI PARODYTI SALYGINAI.

LAIDA	DATA	KEITIMŲ PAVADINIMAS (PRIEŽASTIS)
Atestatas Nr.		UAB "TAEH ARCHITEKTAI" Smolensko g. 10, Vilnius Tel. +370 5 210 4500 Faks. +370 5 218 4590 www.taehprojektai.lt
A 1850	PV	S. Kėblienė 2015-12-28
27408	PDV	P. Maksimavičius 2015-12-28
UAB "STATINIŲ KONSTRUKCIJOS" Įm.kodas 303342791 Tel. +370 615 22840		
18361	KONST.	A. Briling 2015-12-28
STADIJA	Teišių rajono savivaldybės administracija į.k. 180878299	
DP	Mokslo paskirties pastato (8.11), Respublikos g. 28, Teišių m., rekonstravimo projektas. Statybu I-as etapas ATRAMINĖ SIENA NR.5	
150827-DP-SK1-40		Lapas 1
		Lapų 1



Poz.	Skerspjūvis	Ilgis (mm)	Standartas				Kiekis	Masė (kg)	
			Karkasas	EK	300	16		6	3500
1	Ø16	3500	S500, LST EN ISO 15630-1:2003			6	5.52	33.1	
2	Ø8	10500	S240, LST EN ISO 15630-1:2003			1	4.14	4.1	

1. SKERSINĖ ARMATŪRA NEAPJUOSTA (NEUŽKABINTA) UŽ IŠILGINĖS DARBO ARMATŪROS - TURI BŪTI ATITINKAMAI PRIVIRINTA. ARMATŪROS VIRINIMO DARBUS ATLIKTI PRISILAIKANT REIKALAVIMŲ PATEIKTŲ LST EN ISO 17660-1: 2006.

LAIDA	DATA	KEITIMŲ PAVADINIMAS (PRIEŽASTIS)	
Atestatas Nr.	 UAB "TAE M ARCHITEKTAI" Smolensko g. 10, Vilnius Tel. +370 5 210 4350 Faks. +370 5 218 4390 www.taemprojektai.lt	Mokslo paskirties pastato (8.11), Respublikos g. 28, Telšių m., rekonstravimo projektas.	
A 1850	PV	S. Keblienė	2015-12-28
27408	PDV	P. Maksimavičius	2015-12-28
UAB "STATINIŲ KONSTRUKCIJOS"		Statybu I-as etapas	
Im. kodas 303342791 Tel. +370 615 22840		ATRAMINIŲ SIENŲ POLIŲ KARKASAS	
18361	KONST.	A. Briling	2015-12-28
STADIJA	Telšių rajono savivaldybės administracija į.k. 180878299		Lapas
DP			1
		150827-DP-SK1-41	Lapu
			1